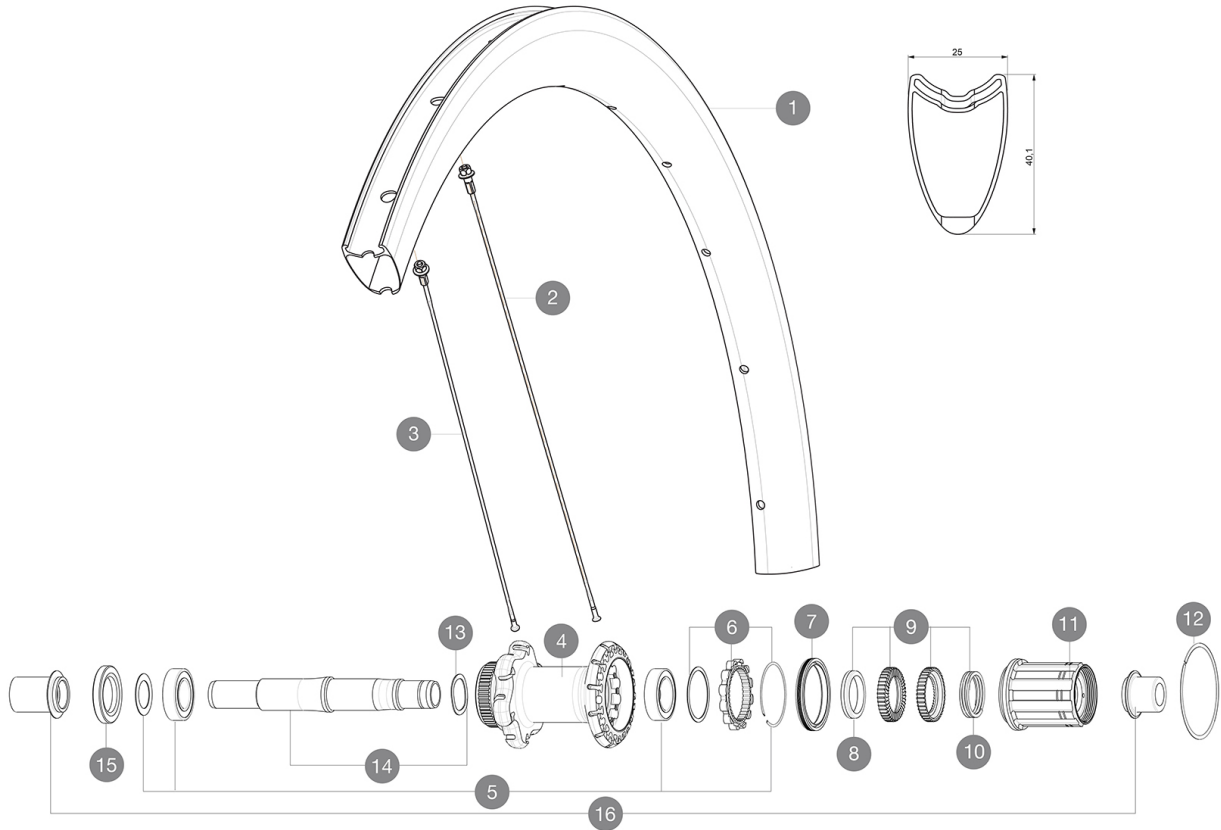


MAVIC Cosmic Pro Carbon SL T Disc

Per garantire la massima affidabilità delle vostre ruote, Mavic raccomanda di non superare il peso massimo di 120kg supportato dalle ruote, bici inclu
 Dimensione pneumatico consigliata: da 25 a 32 mm
 Pressione max.: 23 mm 8,7 bar - 125 PSI, 25/28 mm 7,7 bar - 110 PSI
 Pressione massima: 25 mm 7,7 bar - 110 PSI

REFERENZE RUOTE

R98821	CosProCarSLTDCLRr12x142	R78101	CosProCarbSLTDiscCLRr
--------	-------------------------	--------	-----------------------



RIMS



DIAM. FORO VALVOLA (MM): 6,5 :

1	V2404013	KIT REART RIM COS PRO CARB SL DISC TUBULAR
---	----------	--

SPOKES

2	V2277301	KIT 12 DS COSMIC PRO CARB SL D T SPK 261mm - while stock las
2	V3663901	KIT 12 NON DRIVE SIDE BUTTED AERO STAINLESS SPOKE 261 + alu
3	V3663001	KIT 12 FRT/NDS COSMIC PRO CARB SL UST/UST Disc C/C Disc/T Di
3	V2277401	KIT 12 FT/NDS COSMIC PRO CARB SL D T 278mm SP - while stock

HUB SHELLS



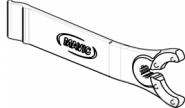
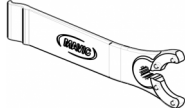
4	N/A	CORPO MOZZO
5	V2560201	KIT ID360 BEARINGS 15/28/7 + 17/28/7
6	V2252701	KIT ID360 INSERT SHAPED EAR LOBE > 2017
7	V2251601	ID360 SEAL + GREASE
8	V2500501	Kit 3 ID360 pad for noise reduction
9	V2251701	ID360 2 RATCHETS + SPRING + GREASE
10	V2251801	KIT 3 ID360 ROAD SPRINGS
11	V3430101	HG11 Freewheel Body ID360
12	V2252201	KIT 2 REAR HUB RETENTION RINGS 48mm
13	V2251501	3 ID360 WAVE WASHERS
14	V2251401	ID360 AXLE DISC CL
15	V2251101	KIT ID360 HUB THREADED CAP DISC CENTER LOCK

ADAPTERS

16	B4989901	Rear Axle Adapters 12/142 CL
----	----------	------------------------------

MAVIC Cosmic Pro Carbon SL T Disc

VENDUTO CON

Bloccaggi BR601	
Adattatori anteriori da 12 mm	
Viti specifiche per disco	
Guida utente	
Adattatori anteriori da 12 mm (B4104201) 1	
Adattatori posteriori 12x142 mm per Instant Drive 360 (B49 896 01 per ID360 6T, B49 899 01 per ID360 CL) 1	
Viti specifiche per disco	
Viti specifiche per disco	
Chiave di regolazione multifunzione (325 423 01) 1	
Chiave di regolazione multifunzione (325 423 01) 1	
Guida utente	
Guida utente	

COMPATIBILITY

Ruota libera: Shimano/Sram, convertibile in Campagnolo e XD-R con corpi trasmissione opzionali	
Ruota libera: Shimano/Sram o Campagnolo, convertibile in XD-R con corpo trasmissione opzionale	
Perno anteriore: convertibile da bloccaggio rapido in 12 mm o 15 mm con adattatori opzionali	
Perno anteriore: convertibile da bloccaggio rapido in 12 mm o 15 mm con adattatori opzionali	
Perno posteriore: perno passante da 12mm convertibile a bloccaggio rapido con adattatori opzionali (non disponibile in Germania)	
Perno posteriore: perno passante da 12mm convertibile a bloccaggio rapido con adattatori opzionali (non disponibile in Germania)	

Specifications

CERCHIONI

- **Materiale** : fibre di carbonio 3K
 - **Altezza** : 40 mm
 - **Materiale** : fibre di carbonio 3K
 - **Materiale** : fibre di carbonio 3K
 - **Foratura** : tradizionale
- Profilo specifico per freni a disco
- **Diametro foro valvola** : 6,5 mm
 - **Pneumatico** : tubolare
 - **Misura ETRTO** : 28" tubolare
 - **Dimensione pneumatico consigliata** : da 25 a 32 mm
 - **Altezza** : 40 mm
 - **Altezza** : 40 mm
 - **Foratura** : tradizionale
 - **Foratura** : tradizionale
- Profilo specifico per freni a disco
- Profilo specifico per freni a disco
- **Diametro foro valvola** : 6,5 mm
 - **Diametro foro valvola** : 6,5 mm
 - **Pneumatico** : tubolare
 - **Pneumatico** : tubolare
 - **Misura ETRTO** : 28" tubolare
 - **Misura ETRTO** : 28" tubolare

RAGGI

MOZZO

- **Corpo anteriore e posteriore** : alluminio
 - **Materiale perno** : alluminio
- Cuscinetti a cartuccia sigillati
- **Ruota libera** : Instant Drive 360
 - **Corpo anteriore e posteriore** : alluminio
 - **Corpo anteriore e posteriore** : alluminio
 - **Materiale perno** : alluminio
 - **Anteriore** : sgancio rapido, compatibile con perno passante 12 e 15
 - **Materiale perno** : alluminio
 - **Posteriore** : 12x142 (convertibile in bloccaggi rapidi con adattatori opzionali)
 - **Anteriore** : cuscinetti a cartuccia sigillati regolabili (QRM+), posteriore cuscinetti a cartuccia sigillati autoregolanti (QRM Auto)
- Cuscinetti a cartuccia sigillati
- **Ruota libera** : Instant Drive 360
 - **Ruota libera** : Instant Drive 360
 - **Anteriore** : sgancio rapido, compatibile con perno passante 12 e 15
 - **Posteriore** : 12x142 (convertibile in bloccaggi rapidi con adattatori opzionali)

VERSIONS

PESI RUOTE

Peso della ruota 810