

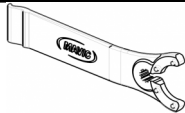
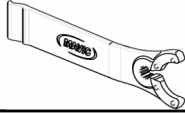


MAVIC Ksyrium Pro Carbon SL T Disc

LIVRE AVEC

| | |
|--|---|
| Blocages rapides BR601 | |
| Adaptateurs 12 mm avant | |
| Trous spécifiques pour disque | |
| Guide utilisateur | |
| Adaptateurs avant 12Å mm (B4104201) 1 |  |
| Adaptateurs arrière 12x142Å mm pour Instant Drive 360 (B49 896 01 pour ID360 6T, B49 899 01 pour ID360 CL) 1 |  |
| Trous spécifiques pour disque | |
| Clé de réglage multifonction (325 423 01) 1 |  |
| Clé de réglage multifonction (325 423 01) 1 |  |
| Guide utilisateur | |
| Guide utilisateur | |

COMPATIBILITE

| | |
|---|--|
| Roue libreÅ : Shimano/Sram, convertible en Campagnolo et XD-R avec des corps de roue libre optionnels | |
| Roue libreÅ : Shimano/Sram ou Campagnolo, convertible en XD-R avec un corps de roue libre optionnel | |
| Axe avantÅ : axe traversant de 12 mm convertible en 15Å mm ou en serrage rapide avec les adaptateurs optionnels | |
| Axe avantÅ : axe traversant de 12 mm convertible en 15Å mm ou en serrage rapide avec les adaptateurs optionnels | |
| Axe arrièreÅ : axe traversant de 12Å mm, convertible en blocage rapide avec des adaptateurs optionnels (non disponibles en Allemagne) | |
| Axe arrièreÅ : axe traversant de 12Å mm, convertible en blocage rapide avec des adaptateurs optionnels (non disponibles en Allemagne) | |

Spécifications

JANTES

- Matériau : carbone tressé 3K
- Hauteur : 25 mm
- Perçage : traditionnel
- Matériau : carbone tressé 3K
- Matériau : carbone tressé 3K
- Profil spécifique pour frein à disque
- Diamètre du trou de valve : 6,5Å mm
- Pneumatique : boyau
- Dimension ETRTO : boyau 28"
- Hauteur : 25 mm
- Hauteur : 25 mm
- Dimensions de pneus recommandés : 25 Å 32 mm
- Perçage : traditionnel
- Perçage : traditionnel
- Profil spécifique pour frein à disque
- Profil spécifique pour frein à disque
- Diamètre du trou de valve : 6,5Å mm
- Diamètre du trou de valve : 6,5Å mm
- Pneumatique : boyau
- Pneumatique : boyau
- Dimension ETRTO : boyau 28"
- Dimension ETRTO : boyau 28"

RAYONS

- Matériau : acier
- Forme : droits, profilés, treints
- Matériau : aluminium, ABS
- Nombre : 24 Å 12Å avant et Å 12Å arrière

MOYEURS

- Corps avant et arrière : aluminium
- Matériau de l'axe : aluminium
- Roulements à cartouche
- Roue-libre : Instant Drive 360
- Corps avant et arrière : aluminium
- Corps avant et arrière : aluminium
- Avant : blocage rapide, compatible avec axe traversant 12 mm et 15 mm
- Matériau de l'axe : aluminium
- Matériau de l'axe : aluminium
- Arrière : 12 x 142 (convertible en blocage rapide avec adaptateurs optionnels)
- Roulements à cartouche
- Avant : roulements à cartouche réglables (QRM+), Arrière roulements à cartouche à réglage automatique (QRM Auto)
- Roue-libre : Instant Drive 360
- Roue-libre : Instant Drive 360
- Avant : blocage rapide, compatible avec axe traversant 12 mm et 15 mm
- Arrière : 12 x 142 (convertible en blocage rapide avec adaptateurs optionnels)

VERSIONS

- Coloris : Noir uniquement
- Coloris : Noir uniquement
- Standard de disque : Center Lock uniquement

POIDS ROUES

Poids roue 625