

MAVIC Ksyrium Pro Carbon SL T Disc

ASTM CATEGORY 2 : road and offroad with jumps less than 15cm

Pour optimiser la longévité des roues, Mavic recommande un poids maximal supporté par les roues de 120kg. Ce poids comprend les roues à galement

Dimensions de pneu recommandés : 23 Å 32 Å mm

Dimensions de pneus recommandés : 25 Å 32 mm

Pression max. : 23 mm 8,7 bars - 125 PSI, 25/28 mm 7,7 bars - 110 PSI

Pression max. Å : 25 Å mm 7,7 Å bars - 110 Å PSI

RÉFÉRENCES ROUES

F52501 KsyProCarbSLTDiscCLFt



JANTES



Å TROU DE VALVE EN MM : 6,5

1 V2404210 FRONT RIM KSYRIUM PRO CARB SL DISC Tub

RAYONS

2 V3663301 KIT 12 FRT KSYR PRO CARB SL UST Disc + NDS KSYR PRO CARB SL
2 V2271501 KIT 12 FT KSY PRO CARB SL D/NDS KSY PRO CARB SL SPK 291mm -

MOYEURS

3 N/A CORPS DE MOYEU
4 99688601 BEARING KIT 9/15 DCL HUB 20x32x7 6804 + 25x37x7 6805
5 V2252401 MY16 FRONT AXLE ROAD DISC 9/12/15 CENTER LOCK

PNEUMATIQUES



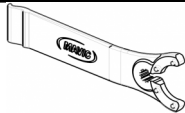
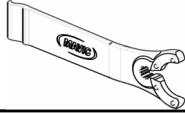
9 37804425 Yksion Pro GripLink Tubular SSC 25

ADAPTATEURS

6 B4104301 9mm FT road Axle Adapters 16
7 B4104201 12mm FT road Axle Adapters 16
8 B4104401 15mm FT Road Axle Adapters 16

MAVIC Ksyrium Pro Carbon SL T Disc

LIVRE AVEC

Blocages rapides BR601	
Adaptateurs 12 mm avant	
Trous spécifiques pour disque	
Guide utilisateur	
Adaptateurs avant 12 Å mm (B4104201) 1	
Adaptateurs arrière 12x142 Å mm pour Instant Drive 360 (B49 896 01 pour ID360 6T, B49 899 01 pour ID360 CL) 1	
Trous spécifiques pour disque	
Clé de réglage multifonction (325 423 01) 1	
Clé de réglage multifonction (325 423 01) 1	
Guide utilisateur	
Guide utilisateur	

COMPATIBILITE

Roue libre Å : Shimano/Campagnolo et XD-R avec des corps de roue libre optionnels	
Roue libre Å : Shimano/Sram ou Campagnolo, convertible en XD-R avec un corps de roue libre optionnel	
Axe avant Å : axe traversant de 12 mm convertible en 15 Å mm ou en serrage rapide avec les adaptateurs optionnels	
Axe avant Å : axe traversant de 12 mm convertible en 15 Å mm ou en serrage rapide avec les adaptateurs optionnels	
Axe arrière Å : axe traversant de 12 Å mm, convertible en blocage rapide avec des adaptateurs optionnels (non disponibles en Allemagne)	
Axe arrière Å : axe traversant de 12 Å mm, convertible en blocage rapide avec des adaptateurs optionnels (non disponibles en Allemagne)	

Spécifications

JANTES

- Matériau : carbone tressé 3K
- Hauteur : 25 mm
- Perçage : traditionnel
- Matériau : carbone tressé 3K
- Matériau : carbone tressé 3K
- Profil spécifique pour frein Å disque
- Diamètre du trou de valve Å : 6,5 Å mm
- Pneumatique Å : boyau
- Dimension ETRTO Å : boyau 28"
- Hauteur : 25 mm
- Hauteur : 25 mm
- Dimensions de pneus recommandés : 25 Å 32 mm
- Perçage : traditionnel
- Perçage : traditionnel
- Profil spécifique pour frein Å disque
- Profil spécifique pour frein Å disque
- Diamètre du trou de valve Å : 6,5 Å mm
- Diamètre du trou de valve Å : 6,5 Å mm
- Pneumatique Å : boyau
- Pneumatique Å : boyau
- Dimension ETRTO Å : boyau 28"
- Dimension ETRTO Å : boyau 28"

RAYONS

- Matériau : acier
- Forme : droits, profilés, treints
- Matériau : aluminium, ABS
- Nombre : 24 Å 12 Å avant et 12 Å arrière

MOYEURS

- Corps avant et arrière Å : aluminium
- Matériau de l'axe Å : aluminium
- Roulements Å cartouche Å tanches
- Roue-libre : Instant Drive 360
- Corps avant et arrière Å : aluminium
- Corps avant et arrière Å : aluminium
- Matériau de l'axe Å : aluminium
- Avant : blocage rapide, compatible avec axe traversant 12 mm et 15 mm
- Matériau de l'axe Å : aluminium
- Arrière : 12 x 142 (convertible en blocage rapide avec adaptateurs optionnels)
- Avant Å : roulements Å cartouche Å tanche réglables (QRM+), Arrière Å roulements Å cartouche Å tanche Å réglage automatique (QRM Auto)
- Roulements Å cartouche Å tanches
- Roue-libre : Instant Drive 360
- Roue-libre : Instant Drive 360
- Avant : blocage rapide, compatible avec axe traversant 12 mm et 15 mm
- Arrière : 12 x 142 (convertible en blocage rapide avec adaptateurs optionnels)

VERSIONS

- Coloris Å : Noir uniquement
- Coloris Å : Noir uniquement
- Standard de disque Å : Center Lock Å uniquement

POIDS ROUES

Poids roue 625