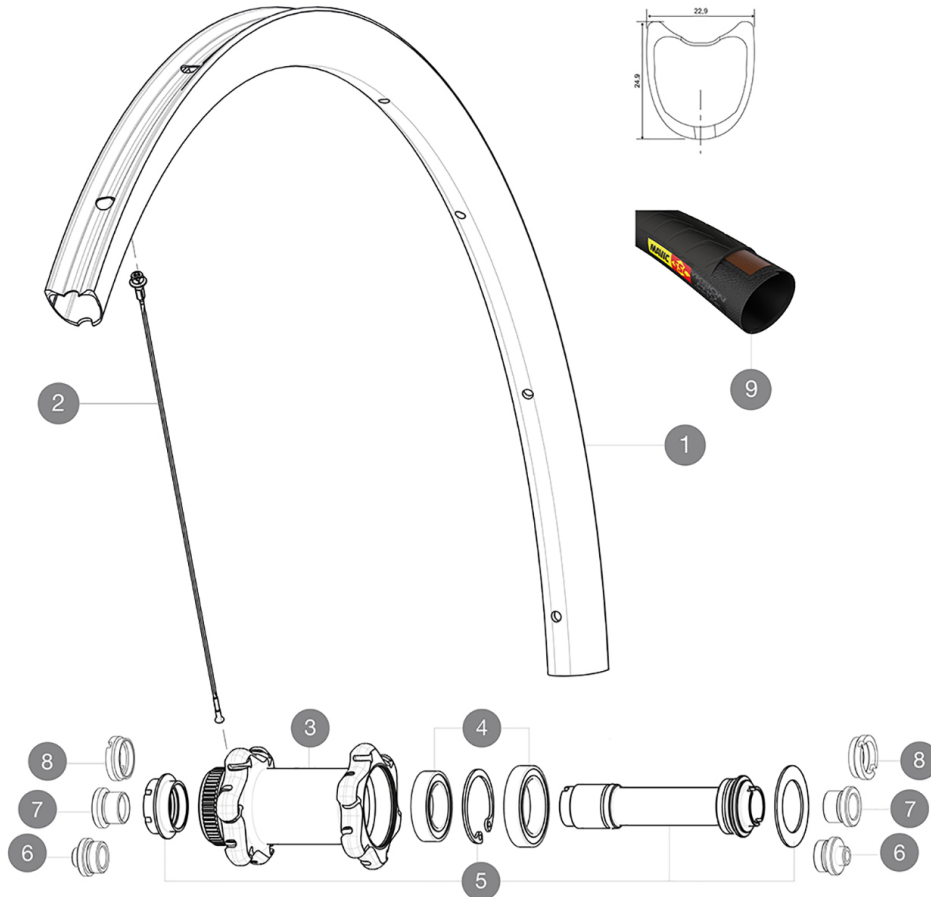


MAVIC Ksyrium Pro Carbon SL T Disc

REFERENZEN RÄDER

F52501 KsyProCarbSLTDiscCLFt

ASTM CATEGORY 2 : road and offroad with jumps less than 15cm
Um eine längere Lebensdauer der Laufräder zu erreichen, empfiehlt Mavic als Obergrenze $\frac{1}{4}$ das Gesamtgewicht von Fahrer, Ausrüstung und Fahrrad 120 kg
Empfohlene Reifenbreite: 23 bis 32 mm
Empfohlene Reifenbreite: 25 bis 32 mm
Max. Reifendruck: 23 mm - 8,7 bar / 125 PSI; 25/28 mm - 7,7 bar / 110 PSI
Max. Reifendruck: 25 mm - 7,7 bar / 110 PSI



RIMS



VENTILLOCH \bar{A} (MM): 6,5 :

1 V2404210 FRONT RIM KSYRIUM PRO CARB SL DISC Tub

SPOKES

2 V3663301 KIT 12 FRT KSYR PRO CARB SL UST Disc + NDS KSYR PRO CARB SL
2 V2271501 KIT 12 FT KSY PRO CARB SL D/NDS KSY PRO CARB SL SPK 291mm -

HUB SHELLS

3 N/A NABENKÖRPER
4 99688601 BEARING KIT 9/15 DCL HUB 20x32x7 6804 + 25x37x7 6805
5 V2252401 MY16 FRONT AXLE ROAD DISC 9/12/15 CENTER LOCK

TYRES



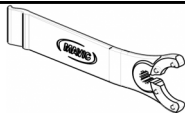
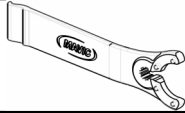
9 37804425 Yksion Pro GripLink Tubular SSC 25

ADAPTERS

6 B4104301 9mm FT road Axle Adapters 16
7 B4104201 12mm FT road Axle Adapters 16
8 B4104401 15mm FT Road Axle Adapters 16

MAVIC Ksyrium Pro Carbon SL T Disc

GELIEFERT MIT

Schnellspanner BR601 (V24 501 01 vorne, V24 502 01 hinten)	
12-mm-Adapter (fÄ¼r VR)	
Disc-Befestigungsschrauben (308 719 01)	
Bedienungsanleitung	
12-mm-Adapter (fÄ¼r VR) (B4104201) 1	
12x142-mm-Adapter fÄ¼r Instant Drive 360-Naben (HR) (B49 896 01 fÄ¼r Instand Drive 360-Naben (6-Loch), B49 899 01 fÄ¼r Instand Drive 360-Naben (Center-Lock) 1	
Disc-Befestigungsschrauben (308 719 01)	
Multifunktions-EinstellschlÄ¼ssel (325 423 01) 1	
Multifunktions-EinstellschlÄ¼ssel (325 423 01) 1	
Bedienungsanleitung	
Bedienungsanleitung	

COMPATIBILITY

Freilauf: Shimano/Sram (mit optionalem FreilaufkÄ¼rper umrÄ¼stbar fÄ¼r Campagnolo oder XD-R)	
Freilauf: Shimano/Sram oder Campagnolo (mit optionalem FreilaufkÄ¼rper umrÄ¼stbar fÄ¼r XD-R)	
VR-Achse: umrÄ¼stbar von Schnellspanner auf 12- und 15-mm-Steckachse (mit optionalen Adaptern)	
VR-Achse: umrÄ¼stbar von Schnellspanner auf 12- und 15-mm-Steckachse (mit optionalen Adaptern)	
HR-Achse: 12x142 mm	
HR-Achse: 12x142 mm	

Specifications

FELGEN

- Material : 3K Carbon
 - ProfilhÄ¼he : 25 mm
 - SpeichenÄ¼ssen : ohne
 - Material : 3K Carbon
 - Material : 3K Carbon
- Felgenprofil fÄ¼r Scheibenbremsen optimiert
- Ventilloch-Durchmesser : 6,5 mm
 - Bereifung : Schlauchreifen
 - ETRTO-GrÄ¼sse : 28" (Schlauchreifen)
 - ProfilhÄ¼he : 25 mm
 - ProfilhÄ¼he : 25 mm
 - Empfohlene Reifenbreite : 25 bis 32 mm
 - SpeichenÄ¼ssen : ohne
 - SpeichenÄ¼ssen : ohne
- Felgenprofil fÄ¼r Scheibenbremsen optimiert
Felgenprofil fÄ¼r Scheibenbremsen optimiert
- Ventilloch-Durchmesser : 6,5 mm
 - Ventilloch-Durchmesser : 6,5 mm
 - Bereifung : Schlauchreifen
 - Bereifung : Schlauchreifen
 - ETRTO-GrÄ¼sse : 28" (Schlauchreifen)
 - ETRTO-GrÄ¼sse : 28" (Schlauchreifen)

SPEICHEN

- Material : Stahl
- Speichen : gerade, mit Aero-Profil, doppel-
- Speichennippel : Aluminium, selbstsichernd

RADNABE

- NabenkÄ¼rper (VR und HR) : Aluminium
- Achs-Material (VR und HR) : Aluminium
- Gedichtete Industrielager
- Freilauf : Instant Drive 360
- NabenkÄ¼rper (VR und HR) : Aluminium
- NabenkÄ¼rper (VR und HR) : Aluminium
- Achs-Material (VR und HR) : Aluminium
- VR-Achse : Kompatibel mit Schnellspanner, 12- und 15-mm-Steckachse
- Achs-Material (VR und HR) : Aluminium
- HR-Achse : 12x142 (UmrÄ¼stbar auf Schnellspanner mit optionalen Adaptern)
- VR : einstellbare gedichtete Industrielager (QRM+), HR selbstjustierende gedichtete Industrielager (QRM Auto)
- Gedichtete Industrielager
- Freilauf : Instant Drive 360
- Freilauf : Instant Drive 360
- VR-Achse : Kompatibel mit Schnellspanner, 12- und 15-mm-Steckachse
- HR-Achse : 12x142 (UmrÄ¼stbar auf Schnellspanner mit optionalen Adaptern)

VERSIONS

- Farbe : Schwarz
- Farbe : Schwarz
- Disc-Standard : Center-LockÄ¼
- Disc-Standard : Center-LockÄ¼

RADGEWICHTE

Radgewicht 625