

# MAVIC Ksyrium Pro Carbon SL T Disc

ASTM CATEGORY 2 : road and offroad with jumps less than 15cm

Um eine längere Lebensdauer der Laufräder zu erreichen, empfiehlt Mavic als Obergrenze  $\frac{1}{4}$  das

Gesamtgewicht von Fahrer, Ausrüstung und Fahrrad 120 kg

Empfohlene Reifenbreite: 23 bis 32 mm

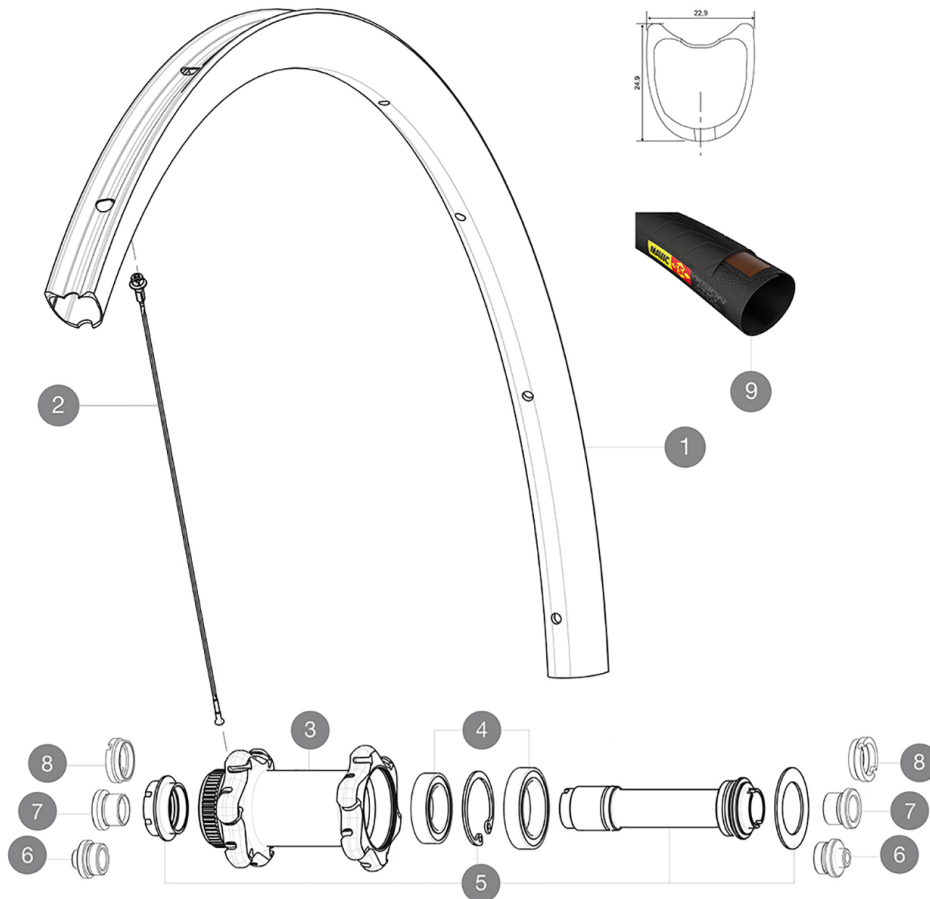
Empfohlene Reifenbreite: 25 bis 32 mm

Max. Reifendruck: 23 mm - 8,7 bar / 125 PSI; 25/28 mm - 7,7 bar / 110 PSI

Max. Reifendruck: 25 mm - 7,7 bar / 110 PSI

## REFERENZEN RÄDER

F52501 KsyProCarbSLTDiscCLFt



## RIMS



VENTILLOCH  $\bar{A}$  (MM): 6,5 :

1 V2404210 FRONT RIM KSYRIUM PRO CARB SL DISC Tub

## SPOKES

2 V3663301 KIT 12 FRT KSYR PRO CARB SL UST Disc + NDS KSYR PRO CARB SL  
2 V2271501 KIT 12 FT KSY PRO CARB SL D/NDS KSY PRO CARB SL SPK 291mm -

## HUB SHELLS

3 N/A NABENKÖRPER  
4 99688601 BEARING KIT 9/15 DCL HUB 20x32x7 6804 + 25x37x7 6805  
5 V2252401 MY16 FRONT AXLE ROAD DISC 9/12/15 CENTER LOCK

## TYRES



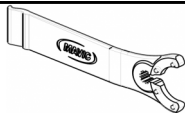
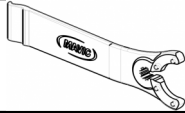
9 37804425 Yksion Pro GripLink Tubular SSC 25

## ADAPTERS

6 B4104301 9mm FT road Axle Adapters 16  
7 B4104201 12mm FT road Axle Adapters 16  
8 B4104401 15mm FT Road Axle Adapters 16

# MAVIC Ksyrium Pro Carbon SL T Disc

## GELIEFERT MIT

|   |   |
|---|---|
| Schnellspanner BR601 (V24 501 01 vorne, V24 502 01 hinten)  |   |
| 12-mm-Adapter (fÄ¼r VR)   |   |
| Disc-Befestigungsschrauben (308 719 01)   |   |
| Bedienungsanleitung   |   |
| 12-mm-Adapter (fÄ¼r VR)<br>(B4104201)<br>1  |    |
| 12x142-mm-Adapter fÄ¼r Instant Drive<br>360-Naben (HR)<br>(B49 896 01 fÄ¼r Instand Drive 360-Naben<br>(6-Loch), B49 899 01 fÄ¼r Instand Drive<br>360-Naben (Center-Lock)<br>1 |    |
| Disc-Befestigungsschrauben (308 719 01)   |   |
| Multifunktions-EinstellschlÄ¼ssel<br>(325 423 01)<br>1  |  |
| Multifunktions-EinstellschlÄ¼ssel<br>(325 423 01)<br>1  |  |
| Bedienungsanleitung   |   |
| Bedienungsanleitung   |   |

## COMPATIBILITY

|  |  |
|--|--|
| Freilauf: Shimano/Sram (mit optionalem FreilaufkÄ¼rper umrÄ¼stbar fÄ¼r Campagnolo oder XD-R)   |  |
| Freilauf: Shimano/Sram oder Campagnolo (mit optionalem FreilaufkÄ¼rper umrÄ¼stbar fÄ¼r XD-R)   |  |
| VR-Achse: umrÄ¼stbar von Schnellspanner auf 12- und 15-mm-Steckachse (mit optionalen Adaptern) |  |
| VR-Achse: umrÄ¼stbar von Schnellspanner auf 12- und 15-mm-Steckachse (mit optionalen Adaptern) |  |
| HR-Achse: 12x142 mm  |  |
| HR-Achse: 12x142 mm  |  |

## Specifications

### FELGEN

- **Material** : 3K Carbon
  - **ProfilhÄ¼he** : 25 mm
  - **SpeichenÄ¼sen** : ohne
  - **Material** : 3K Carbon
  - **Material** : 3K Carbon
- Felgenprofil fÄ¼r Scheibenbremsen optimiert
- **Ventilloch-Durchmesser** : 6,5 mm
  - **Bereifung** : Schlauchreifen
  - **ETRTO-GrÄ¼sse** : 28" (Schlauchreifen)
  - **ProfilhÄ¼he** : 25 mm
  - **ProfilhÄ¼he** : 25 mm
  - **Empfohlene Reifenbreite** : 25 bis 32 mm
  - **SpeichenÄ¼sen** : ohne
  - **SpeichenÄ¼sen** : ohne
- Felgenprofil fÄ¼r Scheibenbremsen optimiert  
Felgenprofil fÄ¼r Scheibenbremsen optimiert
- **Ventilloch-Durchmesser** : 6,5 mm
  - **Ventilloch-Durchmesser** : 6,5 mm
  - **Bereifung** : Schlauchreifen
  - **Bereifung** : Schlauchreifen
  - **ETRTO-GrÄ¼sse** : 28" (Schlauchreifen)
  - **ETRTO-GrÄ¼sse** : 28" (Schlauchreifen)

### SPEICHEN

- **Material** : Stahl
- **Speichen** : gerade, mit Aero-Profil, doppel-
- **Speichennippel** : Aluminium, selbstsichernd

### RADNABE

- **NabenÄ¼rper (VR und HR)** : Aluminium
- **Achs-Material (VR und HR)** : Aluminium
- **Freilauf** : Instant Drive 360
- **NabenÄ¼rper (VR und HR)** : Aluminium
- **NabenÄ¼rper (VR und HR)** : Aluminium
- **VR-Achse** : Kompatibel mit Schnellspanner, 12- und 15-mm-Steckachse
- **Achs-Material (VR und HR)** : Aluminium
- **Achs-Material (VR und HR)** : Aluminium
- **HR-Achse** : 12x142 (UmrÄ¼stbar auf Schnellspanner mit optionalen Adaptern)
- **VR** : einstellbare gedichtete Industrielager (QRM+), HR selbstjustierende gedichtete Industrielager (QRM Auto)
- **Freilauf** : Instant Drive 360
- **Freilauf** : Instant Drive 360
- **VR-Achse** : Kompatibel mit Schnellspanner, 12- und 15-mm-Steckachse
- **HR-Achse** : 12x142 (UmrÄ¼stbar auf Schnellspanner mit optionalen Adaptern)

### VERSIONS

- **Farbe** : Schwarz
- **Farbe** : Schwarz
- **Disc-Standard** : Center-LockÄ¼
- **Disc-Standard** : Center-LockÄ¼

### RADGEWICHTE

Radgewicht 625