

MAVIC Ksyrium Pro Carbon SL T Disc

ASTM CATEGORY 2 : road and offroad with jumps less than 15cm

Pour optimiser la longévité des roues, Mavic recommande un poids maximal supporté par les roues de 120kg. Ce poids comprend les roues à galement

Dimensions de pneu recommandés : 23 Å 32 Å mm

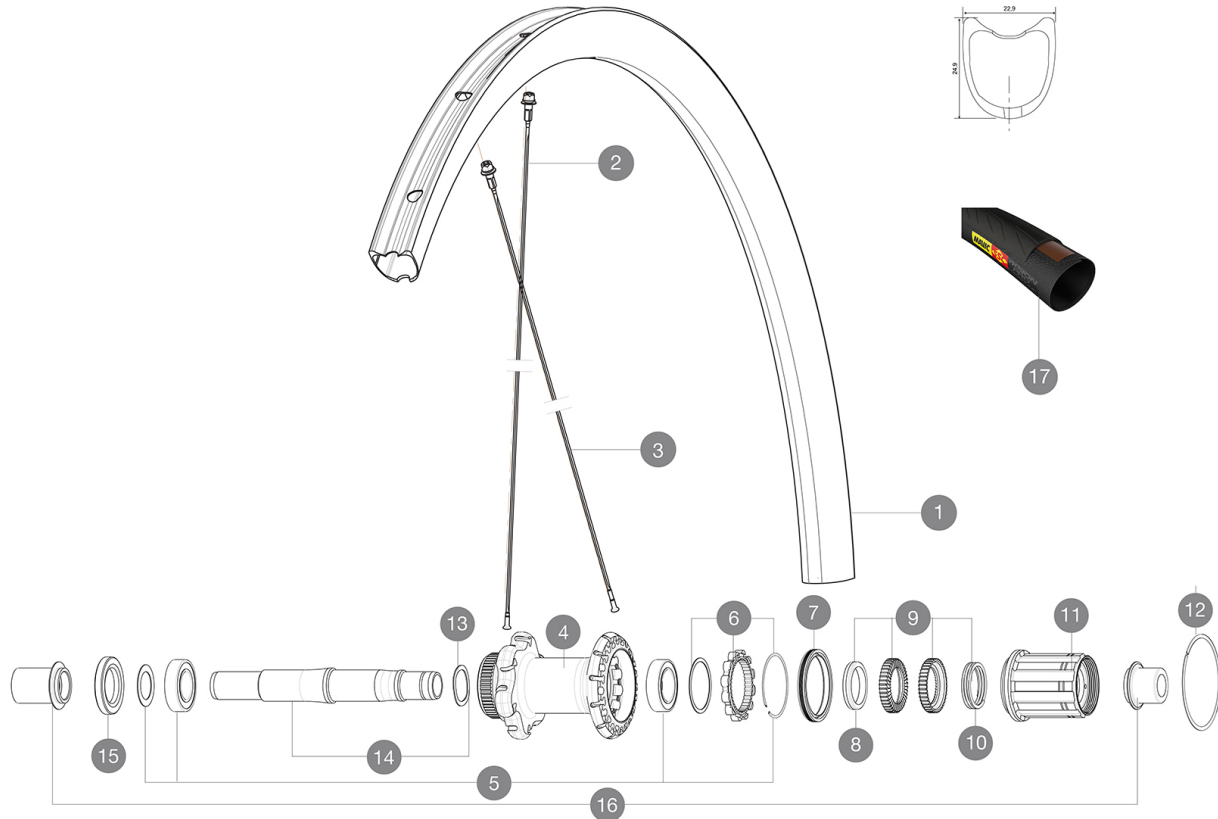
Dimensions de pneus recommandés : 25 Å 32 mm

Pression max. : 23 mm 8,7 bars - 125 PSI, 25/28 mm 7,7 bars - 110 PSI

Pression max. Å : 25 Å mm 7,7 Å bars - 110 Å PSI

RÉFÉRENCES ROUES

R78201 KsyProCarbSLTDiscCLRr



JANTES



Å TROU DE VALVE EN MM : 6,5

1 V2404113 REAR RIM KSYRIUM PRO CARB SL DISC Tub

RAYONS

2 V3663201 KIT 12 DS KSY PRO CARB SL UST/UST Disc/C Disc/T Disc BUTTED
 2 V2271401 KIT 12 DS KSYRIUM PRO CARB SL T SPOKE 273mm - while stock la
 3 V3663301 KIT 12 FRT KSYR PRO CARB SL UST Disc + NDS KSYR PRO CARB SL
 3 V2271501 KIT 12 FT KSY PRO CARB SL D/NDS KSY PRO CARB SL SPK 291mm -

MOYEURS

4 N/A CORPS DE MOYEU
 5 V2560201 KIT ID360 BEARINGS 15/28/7 + 17/28/7
 6 V2252701 KIT ID360 INSERT SHAPED EAR LOBE > 2017
 7 V2251601 ID360 SEAL + GREASE
 8 V2500501 Kit 3 ID360 pad for noise reduction
 9 V2251701 ID360 2 RATCHETS + SPRING + GREASE
 10 V2251801 KIT 3 ID360 ROAD SPRINGS
 11 V3430101 HG11 Freewheel Body ID360
 12 V2252201 KIT 2 REAR HUB RETENTION RINGS 48mm
 13 V2251501 3 ID360 WAVE WASHERS
 14 V2251401 ID360 AXLE DISC CL
 15 V2251101 KIT ID360 HUB THREADED CAP DISC CENTER LOCK

PNEUMATIQUES



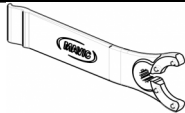
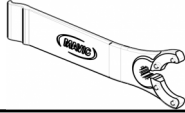
17 37804625 Yksion Pro PowerLink Tubular SSC 25

ADAPTATEURS

16 B4989801 Rear axle adapters 9mm/135 QR (centerlock)

MAVIC Ksyrium Pro Carbon SL T Disc

LIVRE AVEC

Blocages rapides BR601	
Adaptateurs 12 mm avant	
Trous spécifiques pour disque	
Guide utilisateur	
Adaptateurs avant 12Å mm (B4104201) 1	
Adaptateurs arrière 12x142Å mm pour Instant Drive 360 (B49 896 01 pour ID360 6T, B49 899 01 pour ID360 CL) 1	
Trous spécifiques pour disque	
Clé de réglage multifonction (325 423 01) 1	
Clé de réglage multifonction (325 423 01) 1	
Guide utilisateur	
Guide utilisateur	

COMPATIBILITE

Roue libreÅ : Shimano/Sram, convertible en Campagnolo et XD-R avec des corps de roue libre optionnels	
Roue libreÅ : Shimano/Sram ou Campagnolo, convertible en XD-R avec un corps de roue libre optionnel	
Axe avantÅ : axe traversant de 12 mm convertible en 15Å mm ou en serrage rapide avec les adaptateurs optionnels	
Axe avantÅ : axe traversant de 12 mm convertible en 15Å mm ou en serrage rapide avec les adaptateurs optionnels	
Axe arrièreÅ : axe traversant de 12Å mm, convertible en blocage rapide avec des adaptateurs optionnels (non disponibles en Allemagne)	
Axe arrièreÅ : axe traversant de 12Å mm, convertible en blocage rapide avec des adaptateurs optionnels (non disponibles en Allemagne)	

Spécifications

JANTES

- Matériau : carbone tressé 3K
- Hauteur : 25 mm
- Pédalage : traditionnel
- Matériau : carbone tressé 3K
- Matériau : carbone tressé 3K
- Profil spécifique pour frein à disque
- Diamètre du trou de valve : 6,5Å mm
- Pneumatique : boyau
- Dimension ETRTO : boyau 28"
- Hauteur : 25 mm
- Hauteur : 25 mm
- Dimensions de pneus recommandés : 25 Å 32 mm
- Pédalage : traditionnel
- Pédalage : traditionnel
- Profil spécifique pour frein à disque
- Profil spécifique pour frein à disque
- Diamètre du trou de valve : 6,5Å mm
- Diamètre du trou de valve : 6,5Å mm
- Pneumatique : boyau
- Pneumatique : boyau
- Dimension ETRTO : boyau 28"
- Dimension ETRTO : boyau 28"

RAYONS

- Matériau : acier
- Forme : droits, profilés, treints
- Matériau : aluminium, ABS
- Nombre : 24 Å 1Å avant et Å 1Å arrière

MOYEURS

- Corps avant et arrière : aluminium
- Matériau de l'axe : aluminium
- Roulements à cartouche
- Roue-libre : Instant Drive 360
- Corps avant et arrière : aluminium
- Corps avant et arrière : aluminium
- Avant : blocage rapide, compatible avec axe traversant 12 mm et 15 mm
- Matériau de l'axe : aluminium
- Matériau de l'axe : aluminium
- Arrière : 12 x 142 (convertible en blocage rapide avec adaptateurs optionnels)
- Roulements à cartouche
- Avant : roulements à cartouche réglables (QRM+), Arrière roulements à cartouche à réglage automatique (QRM Auto)
- Roue-libre : Instant Drive 360
- Roue-libre : Instant Drive 360
- Avant : blocage rapide, compatible avec axe traversant 12 mm et 15 mm
- Arrière : 12 x 142 (convertible en blocage rapide avec adaptateurs optionnels)

VERSIONS

- Coloris : Noir uniquement
- Coloris : Noir uniquement
- Standard de disque : Center Lock uniquement

POIDS ROUES

Poids roue 695