

# MAVIC Ksyrium Pro Carbon SL T Disc

ASTM CATEGORY 2 : road and offroad with jumps less than 15cm

Um eine längere Lebensdauer der Laufräder zu erreichen, empfiehlt Mavic als Obergrenze  $\frac{1}{4}$  das

Gesamtgewicht von Fahrer, Ausrüstung und Fahrrad 120 kg

Empfohlene Reifenbreite: 23 bis 32 mm

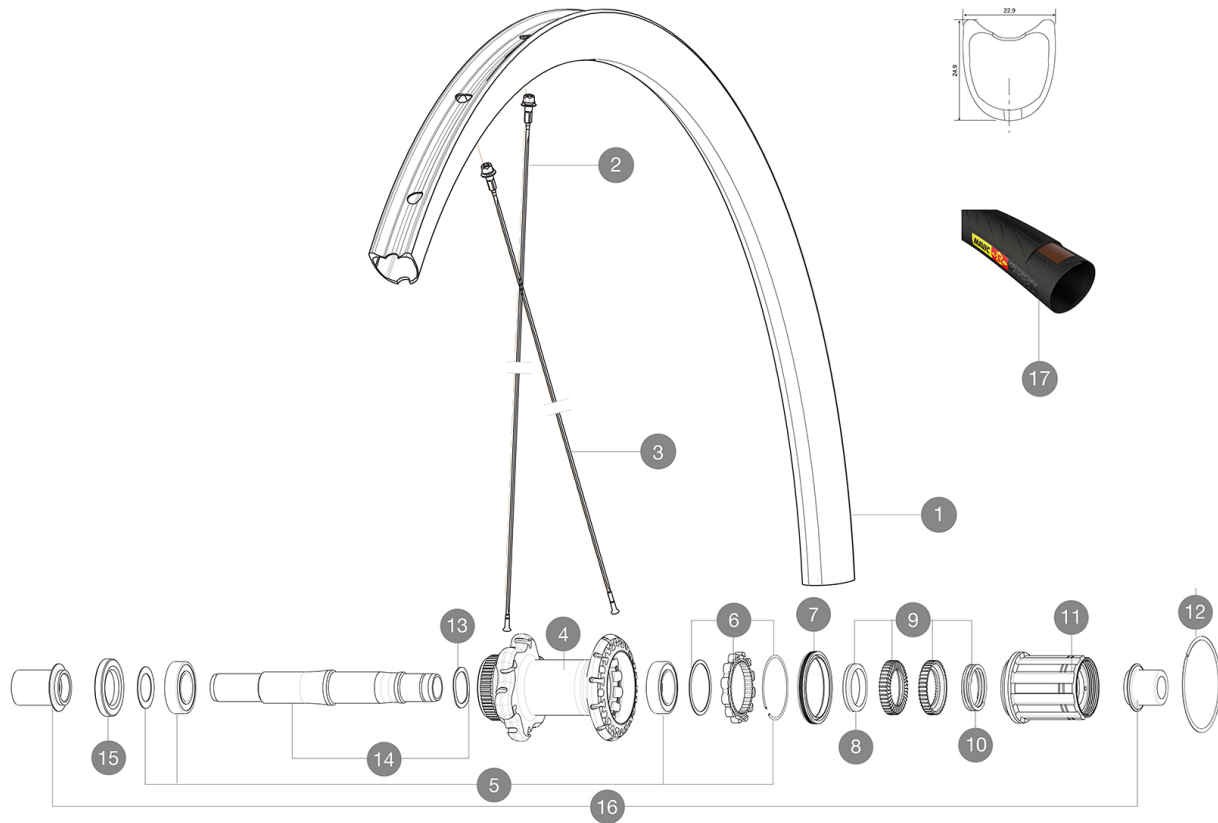
Empfohlene Reifenbreite: 25 bis 32 mm

Max. Reifendruck: 23 mm - 8,7 bar / 125 PSI; 25/28 mm - 7,7 bar / 110 PSI

Max. Reifendruck: 25 mm - 7,7 bar / 110 PSI

## REFERENZEN RÄDER

R78201 KsyProCarbSLTDiscCLRr



## RIMS



VENTILLOCH  $\varnothing$  (MM): 6,5 :

1 V2404113 REAR RIM KSYRIUM PRO CARB SL DISC Tub

## SPOKES

2 V2271401 KIT 12 DS KSYRIUM PRO CARB SL T SPOKE 273mm - while stock la  
 2 V3663201 KIT 12 DS KSY PRO CARB SL UST/UST Disc/C Disc/T Disc BUTTED  
 3 V3663301 KIT 12 FRT KSYR PRO CARB SL UST Disc + NDS KSYR PRO CARB SL  
 3 V2271501 KIT 12 FT KSY PRO CARB SL D/NDS KSY PRO CARB SL SPK 291mm -

## HUB SHELLS

4 N/A NABENKÖRPER  
 5 V2560201 KIT ID360 BEARINGS 15/28/7 + 17/28/7  
 6 V2252701 KIT ID360 INSERT SHAPED EAR LOBE > 2017  
 7 V2251601 ID360 SEAL + GREASE  
 8 V2500501 Kit 3 ID360 pad for noise reduction  
 9 V2251701 ID360 2 RATCHETS + SPRING + GREASE  
 10 V2251801 KIT 3 ID360 ROAD SPRINGS  
 11 V3430101 HG11 Freewheel Body ID360  
 12 V2252201 KIT 2 REAR HUB RETENTION RINGS 48mm  
 13 V2251501 3 ID360 WAVE WASHERS  
 14 V2251401 ID360 AXLE DISC CL  
 15 V2251101 KIT ID360 HUB THREADED CAP DISC CENTER LOCK

## TYRES



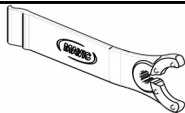
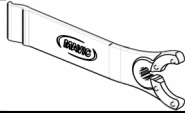
17 37804625 Yksion Pro PowerLink Tubular SSC 25

## ADAPTERS

16 B4989801 Rear axle adapters 9mm/135 QR (centerlock)

# MAVIC Ksyrium Pro Carbon SL T Disc

## GELIEFERT MIT

Schnellspanner BR601 (V24 501 01 vorne, V24 502 01 hinten)	
12-mm-Adapter (fÄ¼r VR)	
Disc-Befestigungsschrauben (308 719 01)	
Bedienungsanleitung	
12-mm-Adapter (fÄ¼r VR) (B4104201) 1	
12x142-mm-Adapter fÄ¼r Instant Drive 360-Naben (HR) (B49 896 01 fÄ¼r Instand Drive 360-Naben (6-Loch), B49 899 01 fÄ¼r Instand Drive 360-Naben (Center-Lock) 1	
Disc-Befestigungsschrauben (308 719 01)	
Multifunktions-EinstellschlÄ¼ssel (325 423 01) 1	
Multifunktions-EinstellschlÄ¼ssel (325 423 01) 1	
Bedienungsanleitung	
Bedienungsanleitung	

## COMPATIBILITY

Freilauf: Shimano/Sram (mit optionalem FreilaufkÄ¼rper umrÄ¼stbar fÄ¼r Campagnolo oder XD-R)	
Freilauf: Shimano/Sram oder Campagnolo (mit optionalem FreilaufkÄ¼rper umrÄ¼stbar fÄ¼r XD-R)	
VR-Achse: umrÄ¼stbar von Schnellspanner auf 12- und 15-mm-Steckachse (mit optionalen Adaptern)	
VR-Achse: umrÄ¼stbar von Schnellspanner auf 12- und 15-mm-Steckachse (mit optionalen Adaptern)	
HR-Achse: 12x142 mm	
HR-Achse: 12x142 mm	

## Specifications

### FELGEN

- **Material** : 3K Carbon
  - **ProfilhÄ¼he** : 25 mm
  - **SpeichenÄ¼sen** : ohne
  - **Material** : 3K Carbon
  - **Material** : 3K Carbon
- Felgenprofil fÄ¼r Scheibenbremsen optimiert
- **Ventilloch-Durchmesser** : 6,5 mm
  - **Bereifung** : Schlauchreifen
  - **ETRTO-GrÄ¼sse** : 28" (Schlauchreifen)
  - **ProfilhÄ¼he** : 25 mm
  - **ProfilhÄ¼he** : 25 mm
  - **Empfohlene Reifenbreite** : 25 bis 32 mm
  - **SpeichenÄ¼sen** : ohne
  - **SpeichenÄ¼sen** : ohne
- Felgenprofil fÄ¼r Scheibenbremsen optimiert  
Felgenprofil fÄ¼r Scheibenbremsen optimiert
- **Ventilloch-Durchmesser** : 6,5 mm
  - **Ventilloch-Durchmesser** : 6,5 mm
  - **Bereifung** : Schlauchreifen
  - **Bereifung** : Schlauchreifen
  - **ETRTO-GrÄ¼sse** : 28" (Schlauchreifen)
  - **ETRTO-GrÄ¼sse** : 28" (Schlauchreifen)

### SPEICHEN

- **Material** : Stahl
- **Speichen** : gerade, mit Aero-Profil, doppel-
- **Speichennippel** : Aluminium, selbstsichernd

### RADNABE

- **NabenkÄ¼rper (VR und HR)** : Aluminium
- **Achs-Material (VR und HR)** : Aluminium
- **Freilauf** : Instant Drive 360
- **NabenkÄ¼rper (VR und HR)** : Aluminium
- **NabenkÄ¼rper (VR und HR)** : Aluminium
- **Achs-Material (VR und HR)** : Aluminium
- **VR-Achse** : Kompatibel mit Schnellspanner, 12- und 15-mm-Steckachse
- **Achs-Material (VR und HR)** : Aluminium
- **HR-Achse** : 12x142 (UmrÄ¼stbar auf Schnellspanner mit optionalen Adaptern)
- **VR** : einstellbare gedichtete Industrielager (QRM+), HR selbstjustierende gedichtete Industrielager (QRM Auto)
- **Freilauf** : Instant Drive 360
- **Freilauf** : Instant Drive 360
- **VR-Achse** : Kompatibel mit Schnellspanner, 12- und 15-mm-Steckachse
- **HR-Achse** : 12x142 (UmrÄ¼stbar auf Schnellspanner mit optionalen Adaptern)

### VERSIONS

- **Farbe** : Schwarz
- **Farbe** : Schwarz
- **Disc-Standard** : Center-LockÄ¼
- **Disc-Standard** : Center-LockÄ¼

### RADGEWICHTE

Radgewicht 695