

MAVIC Ksyrium Pro Carbon SL T Disc

ASTM CATEGORY 2 : road and offroad with jumps less than 15cm

Um eine längere Lebensdauer der Laufräder zu erreichen, empfiehlt Mavic als Obergrenze $\frac{1}{4}$ das

Gesamtgewicht von Fahrer, Ausrüstung und Fahrrad 120 kg

Empfohlene Reifenbreite: 23 bis 32 mm

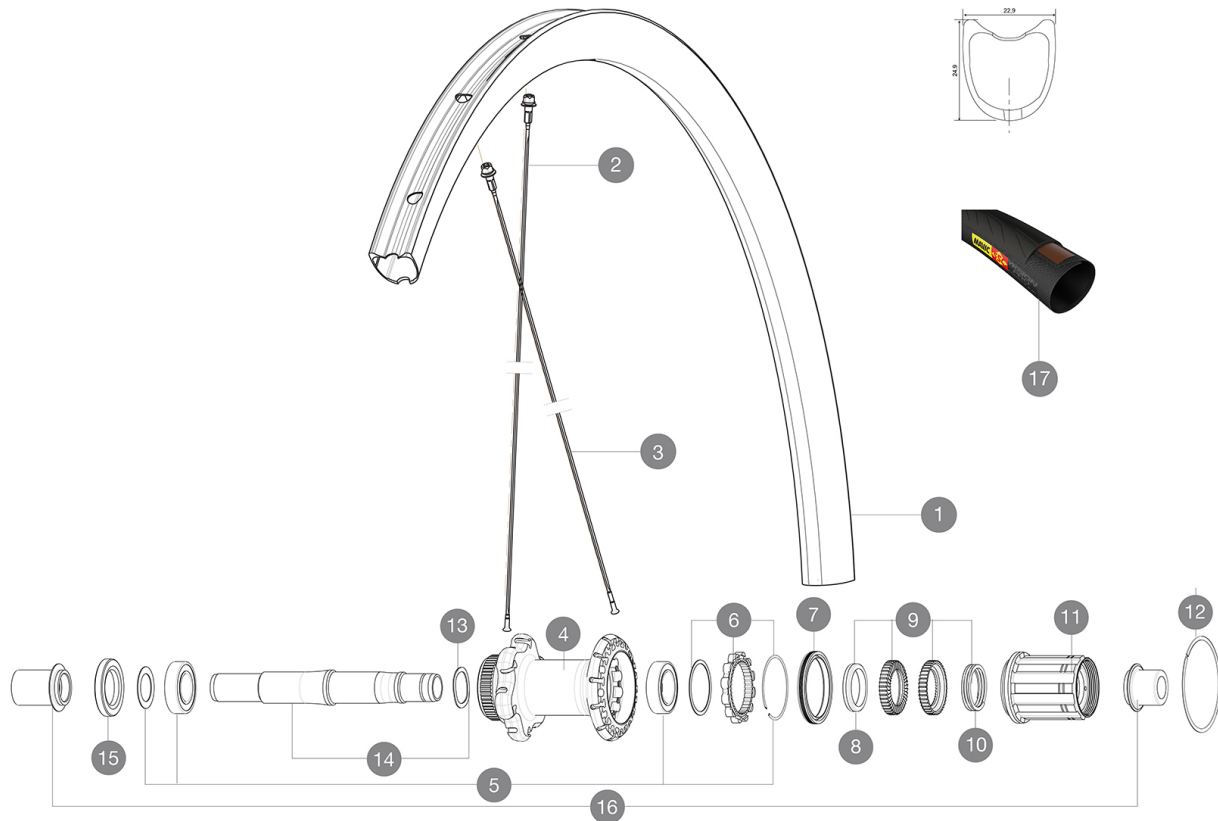
Empfohlene Reifenbreite: 25 bis 32 mm

Max. Reifendruck: 23 mm - 8,7 bar / 125 PSI; 25/28 mm - 7,7 bar / 110 PSI

Max. Reifendruck: 25 mm - 7,7 bar / 110 PSI

REFERENZEN RÄDER

R78201 KsyProCarbSLTDiscCLRr



RIMS



VENTILLOCH \bar{A} (MM): 6,5 :

1 V2404113 REAR RIM KSYRIUM PRO CARB SL DISC Tub

SPOKES

2 V2271401 KIT 12 DS KSYRIUM PRO CARB SL T SPOKE 273mm - while stock la
 2 V3663201 KIT 12 DS KSY PRO CARB SL UST/UST Disc/C Disc/T Disc BUTTED
 3 V2271501 KIT 12 FT KSY PRO CARB SL D/NDS KSY PRO CARB SL SPK 291mm -
 3 V3663301 KIT 12 FRT KSYR PRO CARB SL UST Disc + NDS KSYR PRO CARB SL

HUB SHELLS

4 N/A NABENKÖRPER
 5 V2560201 KIT ID360 BEARINGS 15/28/7 + 17/28/7
 6 V2252701 KIT ID360 INSERT SHAPED EAR LOBE > 2017
 7 V2251601 ID360 SEAL + GREASE
 8 V2500501 Kit 3 ID360 pad for noise reduction
 9 V2251701 ID360 2 RATCHETS + SPRING + GREASE
 10 V2251801 KIT 3 ID360 ROAD SPRINGS
 11 V3430101 HG11 Freewheel Body ID360
 12 V2252201 KIT 2 REAR HUB RETENTION RINGS 48mm
 13 V2251501 3 ID360 WAVE WASHERS
 14 V2251401 ID360 AXLE DISC CL
 15 V2251101 KIT ID360 HUB THREADED CAP DISC CENTER LOCK

TYRES



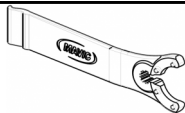
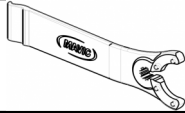
17 37804625 Yksion Pro PowerLink Tubular SSC 25

ADAPTERS

16 B4989801 Rear axle adapters 9mm/135 QR (centerlock)

MAVIC Ksyrium Pro Carbon SL T Disc

GELIEFERT MIT

Schnellspanner BR601 (V24 501 01 vorne, V24 502 01 hinten)	
12-mm-Adapter (fÄ¼r VR)	
Disc-Befestigungsschrauben (308 719 01)	
Bedienungsanleitung	
12-mm-Adapter (fÄ¼r VR) (B4104201) 1	
12x142-mm-Adapter fÄ¼r Instant Drive 360-Naben (HR) (B49 896 01 fÄ¼r Instand Drive 360-Naben (6-Loch), B49 899 01 fÄ¼r Instand Drive 360-Naben (Center-Lock) 1	
Disc-Befestigungsschrauben (308 719 01)	
Multifunktions-EinstellschlÄ¼ssel (325 423 01) 1	
Multifunktions-EinstellschlÄ¼ssel (325 423 01) 1	
Bedienungsanleitung	
Bedienungsanleitung	

COMPATIBILITY

Freilauf: Shimano/Sram oder Campagnolo (mit optionalem FreilaufkÄ¼rper umrÄ¼stbar fÄ¼r XD-R)	
Freilauf: Shimano/Sram (mit optionalem FreilaufkÄ¼rper umrÄ¼stbar fÄ¼r Campagnolo oder XD-R)	
VR-Achse: umrÄ¼stbar von Schnellspanner auf 12- und 15-mm-Steckachse (mit optionalen Adaptern)	
VR-Achse: umrÄ¼stbar von Schnellspanner auf 12- und 15-mm-Steckachse (mit optionalen Adaptern)	
HR-Achse: 12x142 mm	
HR-Achse: 12x142 mm	

Specifications

FELGEN

- **Material** : 3K Carbon
 - **ProfilhÄ¼he** : 25 mm
 - **SpeichenÄ¼sen** : ohne
 - **Material** : 3K Carbon
 - **Material** : 3K Carbon
- Felgenprofil fÄ¼r Scheibenbremsen optimiert
- **Ventilloch-Durchmesser** : 6,5 mm
 - **Bereifung** : Schlauchreifen
 - **ETRTO-GrÄ¼sse** : 28" (Schlauchreifen)
 - **ProfilhÄ¼he** : 25 mm
 - **ProfilhÄ¼he** : 25 mm
 - **Empfohlene Reifenbreite** : 25 bis 32 mm
 - **SpeichenÄ¼sen** : ohne
 - **SpeichenÄ¼sen** : ohne
- Felgenprofil fÄ¼r Scheibenbremsen optimiert
Felgenprofil fÄ¼r Scheibenbremsen optimiert
- **Ventilloch-Durchmesser** : 6,5 mm
 - **Ventilloch-Durchmesser** : 6,5 mm
 - **Bereifung** : Schlauchreifen
 - **Bereifung** : Schlauchreifen
 - **ETRTO-GrÄ¼sse** : 28" (Schlauchreifen)
 - **ETRTO-GrÄ¼sse** : 28" (Schlauchreifen)

SPEICHEN

- **Material** : Stahl
- **Speichen** : gerade, mit Aero-Profil, doppel-
- **Speichennippel** : Aluminium, selbstsichernd

RADNABE

- **NabenÄ¼rper (VR und HR)** : Aluminium
- **Achs-Material (VR und HR)** : Aluminium
Gedichtete Industrielager
- **Freilauf** : Instant Drive 360
- **NabenÄ¼rper (VR und HR)** : Aluminium
- **NabenÄ¼rper (VR und HR)** : Aluminium
- **VR-Achse** : Kompatibel mit Schnellspanner, 12- und 15-mm-Steckachse
- **Achs-Material (VR und HR)** : Aluminium
- **Achs-Material (VR und HR)** : Aluminium
- **HR-Achse** : 12x142 (UmrÄ¼stbar auf Schnellspanner mit optionalen Adaptern)
- **VR** : einstellbare gedichtete Industrielager (QRM+), HR selbstjustierende gedichtete Industrielager (QRM Auto)
- **Gedichtete Industrielager**
- **Freilauf** : Instant Drive 360
- **Freilauf** : Instant Drive 360
- **VR-Achse** : Kompatibel mit Schnellspanner, 12- und 15-mm-Steckachse
- **HR-Achse** : 12x142 (UmrÄ¼stbar auf Schnellspanner mit optionalen Adaptern)

VERSIONS

- **Farbe** : Schwarz
- **Farbe** : Schwarz
- **Disc-Standard** : Center-LockÄ¼
- **Disc-Standard** : Center-LockÄ¼

RADGEWICHTE

Radgewicht 695