

MAVIC Ksyrium Pro Carbon SL T Disc

ASTM CATEGORY 2 : road and offroad with jumps less than 15cm

Um eine längere Lebensdauer der Laufräder zu erreichen, empfiehlt Mavic als Obergrenze $\frac{1}{4}$ das

Gesamtgewicht von Fahrer, Ausrüstung und Fahrrad 120 kg

Empfohlene Reifenbreite: 23 bis 32 mm

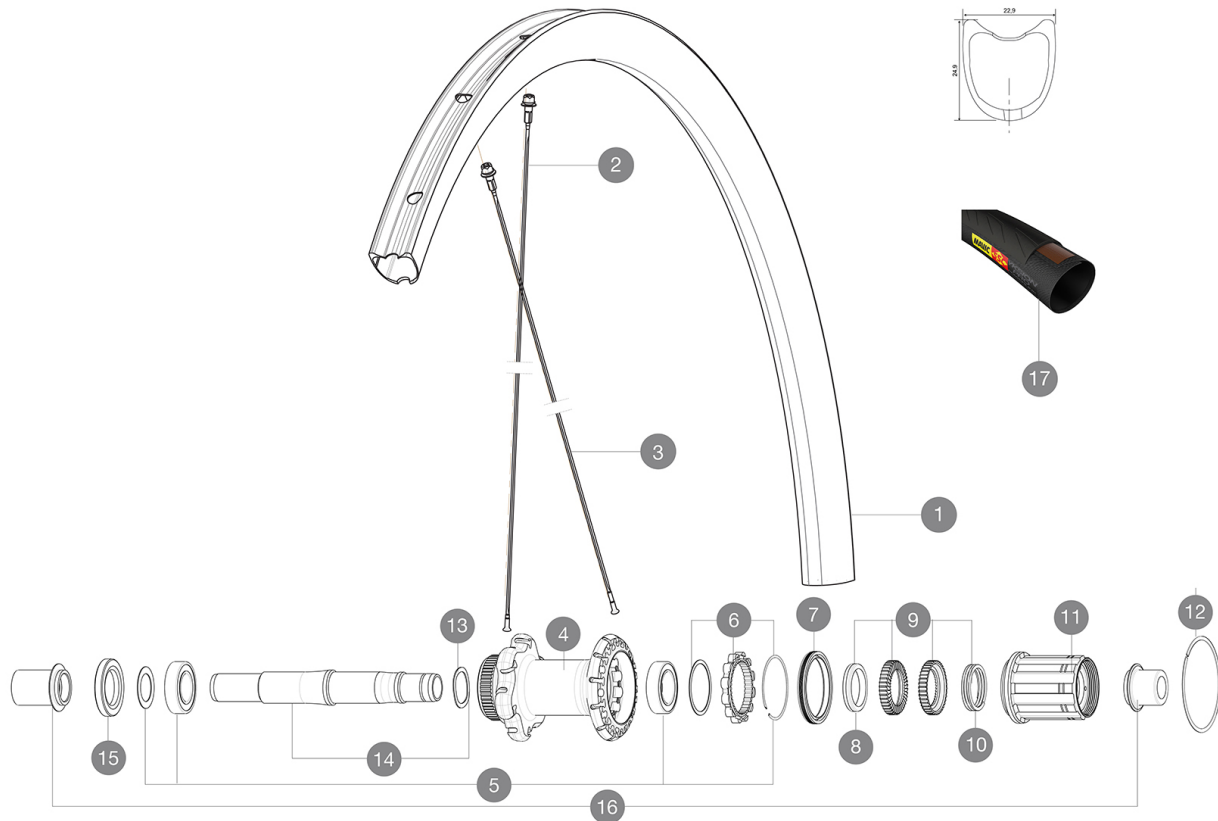
Empfohlene Reifenbreite: 25 bis 32 mm

Max. Reifendruck: 23 mm - 8,7 bar / 125 PSI; 25/28 mm - 7,7 bar / 110 PSI

Max. Reifendruck: 25 mm - 7,7 bar / 110 PSI

REFERENZEN RÄDER

R78201 KsyProCarbSLTDiscCLRr



RIMS



VENTILLOCH \varnothing (MM): 6,5 :

1	V2404113	REAR RIM KSYRIUM PRO CARB SL DISC Tub
---	----------	---------------------------------------

SPOKES

2	V3663201	KIT 12 DS KSY PRO CARB SL UST/UST Disc/C Disc/T Disc BUTTED
2	V2271401	KIT 12 DS KSYRIUM PRO CARB SL T SPOKE 273mm - while stock la
3	V3663301	KIT 12 FRT KSYR PRO CARB SL UST Disc + NDS KSYR PRO CARB SL
3	V2271501	KIT 12 FT KSY PRO CARB SL D/NDS KSY PRO CARB SL SPK 291mm -

HUB SHELLS

4	N/A	NABENKÖRPER
5	V2560201	KIT ID360 BEARINGS 15/28/7 + 17/28/7
6	V2252701	KIT ID360 INSERT SHAPED EAR LOBE > 2017
7	V2251601	ID360 SEAL + GREASE
8	V2500501	Kit 3 ID360 pad for noise reduction
9	V2251701	ID360 2 RATCHETS + SPRING + GREASE
10	V2251801	KIT 3 ID360 ROAD SPRINGS
11	V3430101	HG11 Freewheel Body ID360
12	V2252201	KIT 2 REAR HUB RETENTION RINGS 48mm
13	V2251501	3 ID360 WAVE WASHERS
14	V2251401	ID360 AXLE DISC CL
15	V2251101	KIT ID360 HUB THREADED CAP DISC CENTER LOCK

TYRES



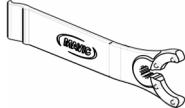
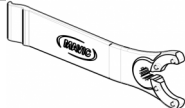
17	37804625	Yksion Pro PowerLink Tubular SSC 25
----	----------	-------------------------------------

ADAPTERS

16	B4989801	Rear axle adapters 9mm/135 QR (centerlock)
----	----------	--

MAVIC Ksyrium Pro Carbon SL T Disc

GELIEFERT MIT

Schnellspanner BR601 (V24 501 01 vorne, V24 502 01 hinten)	
12-mm-Adapter (fÄ¼r VR)	
Disc-Befestigungsschrauben (308 719 01)	
Bedienungsanleitung	
12-mm-Adapter (fÄ¼r VR) (B4104201) 1	
12x142-mm-Adapter fÄ¼r Instant Drive 360-Naben (HR) (B49 896 01 fÄ¼r Instand Drive 360-Naben (6-Loch), B49 899 01 fÄ¼r Instand Drive 360-Naben (Center-Lock) 1	
Disc-Befestigungsschrauben (308 719 01)	
Multifunktions-EinstellschlÄ¼ssel (325 423 01) 1	
Multifunktions-EinstellschlÄ¼ssel (325 423 01) 1	
Bedienungsanleitung	
Bedienungsanleitung	

COMPATIBILITY

Freilauf: Shimano/Sram (mit optionalem FreilaufkÄ¼rper umrÄ¼stbar fÄ¼r Campagnolo oder XD-R)	
Freilauf: Shimano/Sram oder Campagnolo (mit optionalem FreilaufkÄ¼rper umrÄ¼stbar fÄ¼r XD-R)	
VR-Achse: umrÄ¼stbar von Schnellspanner auf 12- und 15-mm-Steckachse (mit optionalen Adaptern)	
VR-Achse: umrÄ¼stbar von Schnellspanner auf 12- und 15-mm-Steckachse (mit optionalen Adaptern)	
HR-Achse: 12x142 mm	
HR-Achse: 12x142 mm	

Specifications

FELGEN

- Material : 3K Carbon
 - ProfilhÄ¼he : 25 mm
 - SpeichenÄ¼sen : ohne
 - Material : 3K Carbon
 - Material : 3K Carbon
- Felgenprofil fÄ¼r Scheibenbremsen optimiert
- Ventilloch-Durchmesser : 6,5 mm
 - Bereifung : Schlauchreifen
 - ETRTO-GrÄ¼sse : 28" (Schlauchreifen)
 - ProfilhÄ¼he : 25 mm
 - ProfilhÄ¼he : 25 mm
 - Empfohlene Reifenbreite : 25 bis 32 mm
 - SpeichenÄ¼sen : ohne
 - SpeichenÄ¼sen : ohne
- Felgenprofil fÄ¼r Scheibenbremsen optimiert
Felgenprofil fÄ¼r Scheibenbremsen optimiert
- Ventilloch-Durchmesser : 6,5 mm
 - Ventilloch-Durchmesser : 6,5 mm
 - Bereifung : Schlauchreifen
 - Bereifung : Schlauchreifen
 - ETRTO-GrÄ¼sse : 28" (Schlauchreifen)
 - ETRTO-GrÄ¼sse : 28" (Schlauchreifen)

SPEICHEN

- Material : Stahl
- Speichen : gerade, mit Aero-Profil, doppel-
- Speichennippel : Aluminium, selbstsichernd

RADNABE

- NabenkÄ¼rper (VR und HR) : Aluminium
- Achs-Material (VR und HR) : Aluminium
- Gedichtete Industrielager
- Freilauf : Instant Drive 360
- NabenkÄ¼rper (VR und HR) : Aluminium
- NabenkÄ¼rper (VR und HR) : Aluminium
- VR-Achse : Kompatibel mit Schnellspanner, 12- und 15-mm-Steckachse
- Achs-Material (VR und HR) : Aluminium
- Achs-Material (VR und HR) : Aluminium
- HR-Achse : 12x142 (UmrÄ¼stbar auf Schnellspanner mit optionalen Adaptern)
- Gedichtete Industrielager
- VR : einstellbare gedichtete Industrielager (QRM+), HR selbstjustierende gedichtete Industrielager (QRM Auto)
- Freilauf : Instant Drive 360
- Freilauf : Instant Drive 360
- VR-Achse : Kompatibel mit Schnellspanner, 12- und 15-mm-Steckachse
- HR-Achse : 12x142 (UmrÄ¼stbar auf Schnellspanner mit optionalen Adaptern)

VERSIONS

- Farbe : Schwarz
- Farbe : Schwarz
- Disc-Standard : Center-LockÄ¼
- Disc-Standard : Center-LockÄ¼

RADGEWICHTE

Radgewicht 695