

MAVIC *Cosmic Pro Carbon SL C*

ASTM CATEGORY 1 : road only

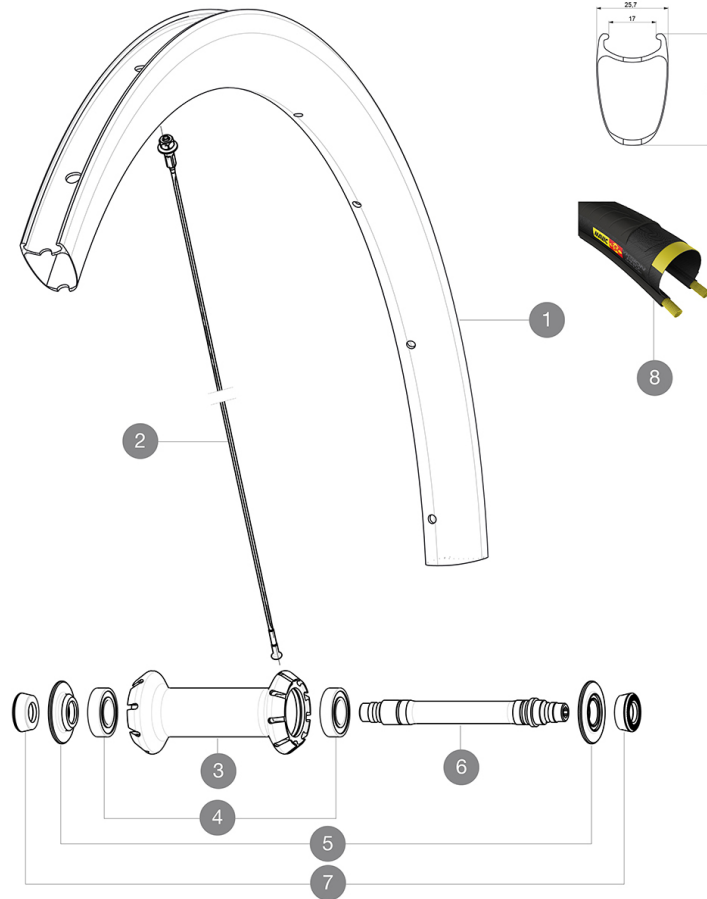
Para la mayor longevidad de la rueda, Mavic recomienda que el peso total soportado por las ruedas no exceda de los 120 kg, incluyendo la bicicleta

Medida de neumático recomendada: 25 a 32 mm

Presión máxima: 25 mm 7,7 bar - 110 PSI

RUEDAS REFERENCIAS

F43301 CosmicProCarbSLCFT

**RIMS**

Tamaño de orificio para válvula (mm): 6,5 :

1	V2736710	KIT FRONT RIM COSMIC PRO CARBON SL/PRO CARBON UST 19 - white
1	V2401010	KIT FRT RIM COSMIC PRO CARBON SL Clincher - While stock last
1	V4092610	Kit Front rim Cosmic SL 40 RB
	V2690101	KIT CARBON RIM TAPE 21x622mm (SPECIAL RIM TAPE)
	V3720101	25mm UST Tape for 19 to 22mm Road Rims

ADAPTERS

7	35117301	FRONT OR REAR FORK REST KIT R-SYS 2013
---	----------	--

SPOKES

2	V3662201	KIT 12 FRT COSMIC PRO CARB SL T/C/UST & NDS CPC SL BUTTED AE
2	V2271001	KIT 9 FT LTD AERO SPK 271mm/WIDE ALU NIP/WASH - while stock

HUB SHELLS

4	M40078	FRONT HUB 6901 BEARINGS
5	V2252501	FRONT SETTING NUT & DUST PROTECTOR MY16
6	30870001	FRONT AXLE ROAD RIM BRAKING QRM +

TYRES

8	37805225	Yksion Pro GripLink SSC 25
---	----------	----------------------------

MAVIC Cosmic Pro Carbon SL C

ENTREGADO CON

Cierres rápidos BR601	
Fondo de llanta	
Cierres rápidos BR601	
Zapatillas de freno para llanta de carbono	
Zapatillas de freno para llanta de carbono	
Llave de ajuste multifunción	
Guía del usuario	
Fondo de llanta	
Llave de ajuste multifunción	
Guía del usuario	

COMPATIBILITY

Rueda libre: Shimano/Sram o Campagnolo, convertible a XD-R con un cuerpo de rueda libre opcional	
Eje delantero: solo cierre rápido	
Eje trasero: cierre rápido solamente	

Specifications

LLANTAS

- **Material:** fibra de carbono 3K
- **Altura:** 40 mm
- **Material:** fibra de carbono 3K
- **Taladros:** tradicionales
- **Pista de freno:** carbono con tecnología TgMAX
- **Diámetro del orificio para la válvula:** 6,5 mm
- **Neumático:** cubierta
- **Anchura interior:** 17 mm
- **Medida ETRTO:** 622x17C
- **Medida de neumático recomendada:** 25 a 32 mm
- **Altura:** 40 mm
- **Taladros:** tradicionales
- **Pista de freno:** carbono con tecnología TgMAX
- **Diámetro del orificio para la válvula:** 6,5 mm
- **Neumático:** cubierta
- **Anchura interior:** 17 mm
- **Medida ETRTO:** 622x17C

RADIOS

- **Material:** acero
- **Tipo:** recto, perfilado, doble conificado
- **Cabecillas:** aluminio, ABS
- **Cantidad:** 18 delante, 24 detrás
- **Radiado:** radial delante, Isopulse detrás
- **Material:** acero
- **Tipo:** recto, perfilado, doble conificado
- **Cabecillas:** aluminio, ABS
- **Cantidad:** 18 delante, 24 detrás
- **Radiado:** radial delante, Isopulse detrás

BUJE DE LA RUEDA

- **Cuerpo delantero y trasero:** aluminio
- **Material del eje:** aluminio
- Rodamientos sellados
- **Rueda libre:** Instant Drive 360
- **Cuerpo delantero y trasero:** aluminio
- **Material del eje:** aluminio
- Rodamientos sellados
- **Rueda libre:** Instant Drive 360

VERSIONS

- **Color:** solo Negro

PESOS DE RUEDAS

Peso de la rueda 665