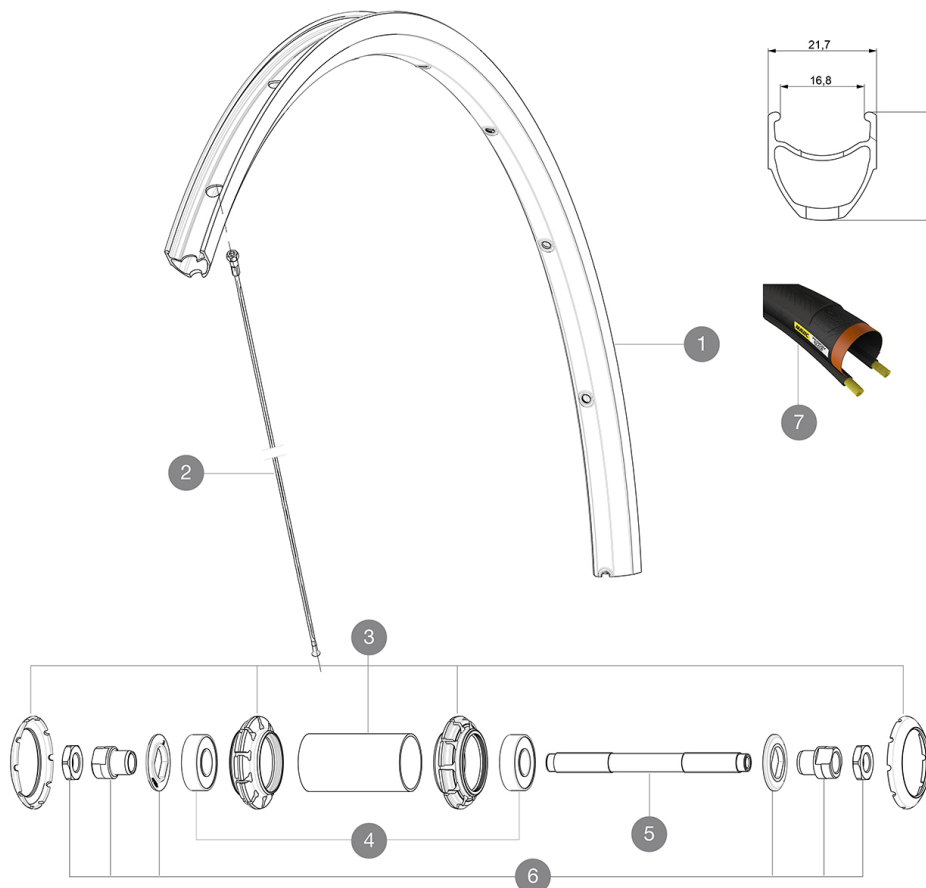


CATÉGORIE ASTM A 2.4 : route et tout-terrain avec des sauts de moins de 15 cm
 Pour optimiser la longévité des roues, Mavic recommande un poids maximal supporté par les roues de 120kg poids du vélo inclus
 Dimensions de pneu recommandées : 25 à 32 mm
 Pression max. : 23 mm 8,7 bars - 125 PSI, 25/28 mm 7,7 bars - 110 PSI
 Pression max. : 25/28 mm 7,7 bars - 110 PSI

RÉFÉRENCES ROUES

F54501 Aksium Elite 17 Ft



JANTES



 :

1	V2735015	KIT FRONT/REAR RIM AKSIUM ELITE UST UB SUP
1	V2408615	KIT FRONT/REAR RIM AKSIUM ELITE 17C - while stock last

RAYONS

2	V4160101	Kit 10 stainless spokes 285 Ft Ksyrium Equipe S/Ft & NDS Aks
2	10844901	10 RAYONS AKSIUM 010 AVT/ORL NOIRS 285mm - jusqu'à épuisem

MOYEURS

3	12034401	KIT 3 CAPOTS NOIRS MOYEU AERO 10 ENCOCHES
4	M40318	ROULEMENTS 6001 x 2
5	99603701	FRONT AXLE QRM ROAD 2008
6	99603801	SHORT EXPENSIBLE BEARING SUPPORTS > 2008

PNEUMATIQUES

7	37805628	Yksion Elite Guard 16 White 28
7	37805625	Yksion Elite Guard 16 White 25

LIVRE AVEC

Blocages rapides BR101 (M40350 avant, M40351 arri�re, M40352 arri�re VTT) 1	
Blocages rapides BR101 (M40350 avant, M40351 arri�re, M40352 arri�re VTT) 1	
Fond de jante	
Fond de jante	
Guide utilisateur	
Guide utilisateur	

COMPATIBILITE

Roue libre� : Shimano/Sram, convertible en Campagnolo avec un corps de roue libre optionnel	
Roue libre� : Shimano/Sram, convertible en Campagnolo avec un corps de roue libre optionnel	
Axe avant� : Blocage rapide uniquement	
Axe avant� : Blocage rapide uniquement	
Axe arri�re� : Blocage rapide uniquement	
Axe arri�re� : Blocage rapide uniquement	

Sp cifications

JANTES

- Mat riau  : Aluminium S6000
- Mat riau  : Aluminium S6000
- Hauteur  : 21  mm
- Hauteur  : 22 mm
- Raccord  : manchonn 
- Raccord  : manchonn 
- Per age  : traditionnel avec renfort H2
- Per age  : traditionnel avec renfort H2
- Surface de freinage  : UB Control
- Surface de freinage  : UB Control
- Diam tre du trou de valve  : 6,5 mm
- Diam tre du trou de valve  : 6,5 mm
- Pneumatique  : pneu
- Pneumatique  : pneu
- Largeur interne  : 17  mm
- Largeur interne  : 17  mm
- Dimension ETRTO  : 622x17C
- Dimension ETRTO  : 622x17C

RAYONS

- Mat riau  : acier
- Mat riau  : acier
- Forme  : droits,  lyptiques
- Forme  : droits,  lyptiques
-  crous  : acier, ABS
-  crous  : acier, ABS
- Nombre  : 20   1  avant et   1  arri re
- Nombre  : 20   1  avant et   1  arri re
- Rayonnage  : radial avant et arri re c t  oppos  roue-libre, crois s par 2 arri re c t  roue-libre
- Rayonnage  : radial avant et arri re c t  oppos  roue-libre, crois s par 2 arri re c t  roue-libre

MOYEUX

- Corps avant et arri re  : aluminium
- Corps avant et arri re  : aluminium
- Mat riau de l'axe  : acier
- Mat riau de l'axe  : acier
- Roulements   cartouche  tanches
- Roulements   cartouche  tanches
- Roue-libre : acier FTS-L
- Roue-libre : acier FTS-L

VERSIONS

- Coloris  : Noir uniquement
- Coloris  : Noir uniquement

POIDS ROUES

Poids roue 815