

CATEGORÍA ASTM 2: carretera y MTB con saltos de menos de 15 cm

Para la mayor longevidad de la rueda, Mavic recomienda que el peso total soportado por las ruedas no exceda de los 120 kg, incluyendo la bicicleta

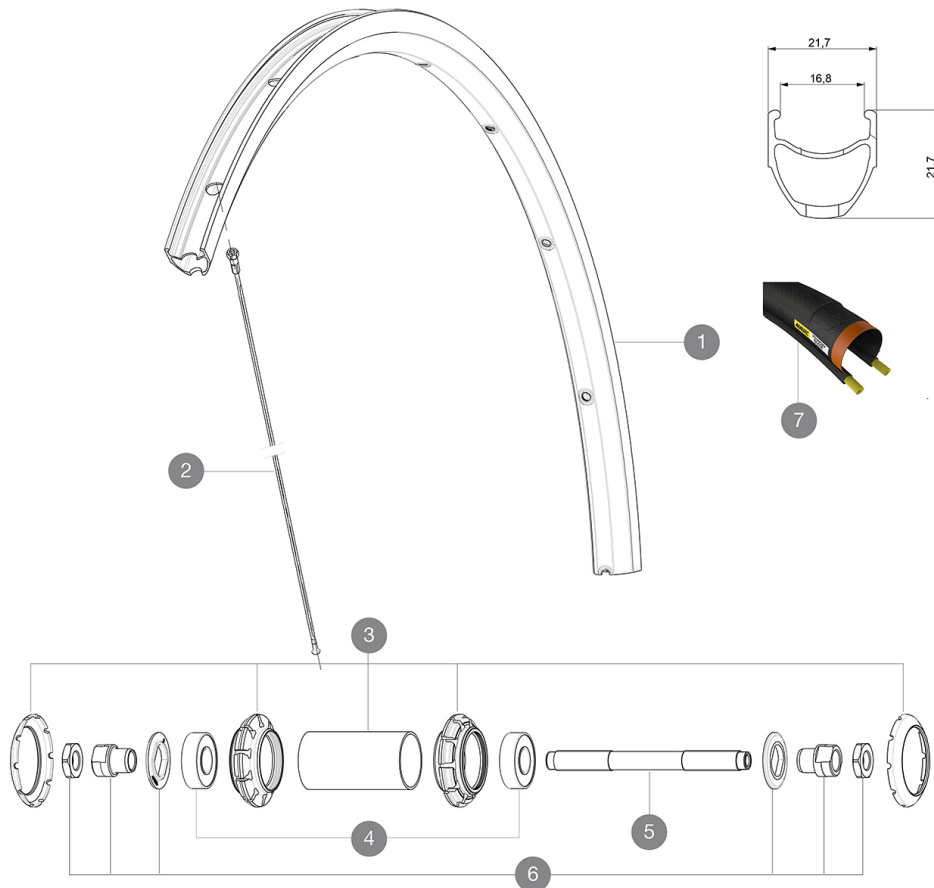
Medida de neumático recomendada: 25 a 32 mm

Presión máxima: 23 mm 8,7 bar - 125 psi, 25/28 mm 7,7 bar - 110 psi

Presión máxima: 25/28 mm 7.7 bar - 110 PSI

## RUEDAS REFERENCIAS

F54501 Aksium Elite 17 Ft



### RIMS



&NBSP;:

1	V2408615	KIT FRONT/REAR RIM AKSIUM ELITE 17C - while stock last
1	V2735015	KIT FRONT/REAR RIM AKSIUM ELITE UST UB SUP

### SPOKES

2	V4160101	Kit 10 stainless spokes 285 Ft Ksyrium Equipe S/Ft & NDS Aks
2	10844901	KIT 10 FT KSYRIUM EQ S/FT+NDS AKSIUM SPK 285mm - while stock



### HUB SHELLS

3	12034401	KIT 3 HUB CAPS AERO 10 SLOTS BLACK
4	M40318	HUB BEARING KIT 6001
5	99603701	FRONT AXLE QRM ROAD 2008
6	99603801	SHORT EXPENSIBLE BEARING SUPPORTS > 2008

### TYRES

7	37805628	Yksion Elite Guard 16 White 28
7	37805625	Yksion Elite Guard 16 White 25

## ENTREGADO CON

Cierres rápidos BR101 (M40350 del., M40351 tras. carretera, M40352 tras. MTB) 1	
Cierres rápidos BR101 (M40350 del., M40351 tras. carretera, M40352 tras. MTB) 1	
Fondo de llanta	
Fondo de llanta	
Guía del usuario	
Guía del usuario	

## COMPATIBILITY

Rueda libre: Shimano/Sram, convertible a Campagnolo con un cuerpo de rueda libre opcional	
Rueda libre: Shimano/Sram, convertible a Campagnolo con un cuerpo de rueda libre opcional	
Eje delantero: solo cierre rápido	
Eje delantero: solo cierre rápido	
Eje trasero: cierre rápido solamente	
Eje trasero: cierre rápido solamente	

## Specifications

### LLANTAS

- Material : aluminio 6106
- Material : aluminio 6106
- Altura : 22 mm
- Altura : 21 mm
- Unión : con manguito
- Unión : con manguito
- Taladros : tradicionales con refuerzo H2
- Taladros : tradicionales con refuerzo H2
- Pista de freno : UB Control
- Pista de freno : UB Control
- Diámetro del orificio para la válvula : 6,5 mm
- Diámetro del orificio para la válvula : 6,5 mm
- Neumático : cubierta
- Neumático : cubierta
- Anchura interior : 17 mm
- Anchura interior : 17 mm
- Medida ETRTO : 622x17C
- Medida ETRTO : 622x17C

### RADIOS

- Material : acero
- Material : acero
- Tipo : recto, perfilado
- Tipo : recto, perfilado
- Cabecillas : acero, ABS
- Cabecillas : acero, ABS
- Cantidad : 20 delante y detrás
- Cantidad : 20 delante y detrás
- Radiado : radial delante y detrás (lado contrario al piñón), a 2 cruces lado del piñón
- Radiado : radial delante y detrás (lado contrario al piñón), a 2 cruces lado del piñón

### BUJE DE LA RUEDA

- Cuerpo delantero y trasero : aluminio
- Cuerpo delantero y trasero : aluminio
- Material del eje : acero
- Material del eje : acero
- Rodamientos sellados
- Rodamientos sellados
- Rueda libre : FTS-L, acero
- Rueda libre : FTS-L, acero

### VERSIONS

- Color : solo Negro
- Color : solo Negro

### PESOS DE RUEDAS

Peso de la rueda 815