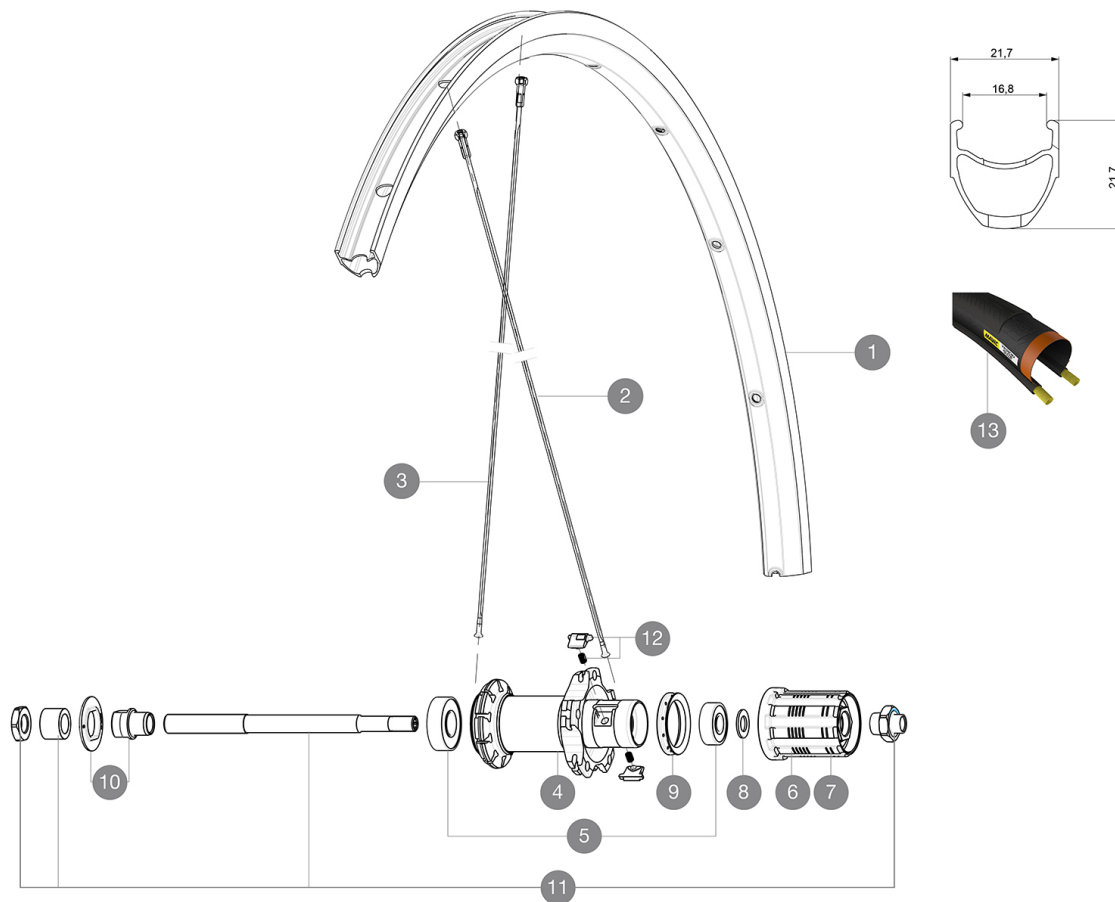


CATÉGORIE ASTM 2A : route et tout-terrain avec des sauts de moins de 15 Å cm
 Pour optimiser la longévité des roues, Mavic recommande un poids maximal supporté par les roues de 120kg poids du vélo inclus
 Dimensions de pneu recommandées : 25 Å 32 Å mm
 Pression max. : 23 mm 8,7 bars - 125 PSI, 25/28 mm 7,7 bars - 110 PSI
 Pression max. : 25/28 Å mm 7,7 Å bars - 110 Å PSI

RÉFÉRENCES ROUES

R81101 Aksium Elite 17 Rr



JANTES



&NBSP;:

| | | |
|---|----------|--|
| 1 | V2735015 | KIT FRONT/REAR RIM AKSIUM ELITE UST UB SUP |
| 1 | V2408615 | KIT FRONT/REAR RIM AKSIUM ELITE 17C - while stock last |

RAYONS

| | | |
|---|----------|--|
| 2 | 10845001 | 10 RAYONS AKSIUM 010 CRL NOIRS 298mm |
| 3 | 10844901 | 10 RAYONS AKSIUM 010 AVT/ORL NOIRS 285mm - jusqu'à épuisem |
| 3 | V4160101 | Kit 10 stainless spokes 285 Ft Ksyrium Equipe S/Ft & NDS Aks |

MOYEURS

| | | |
|----|----------|---|
| 4 | 12034401 | KIT 3 CAPOTS NOIRS MOYEU AERO 10 ENCOCHES |
| 5 | M40660 | ROULEMENTS MOYEU ARR 608+6001 |
| 6 | 30871101 | FTS-L FREEWHEEL BODY HG11 2013 (8 or 9mm axle compatible) |
| 8 | M40067 | KIT ENTRETOISES CORPS DE RL/RLT NEZ DE MOYEU FTS |
| 9 | 99500001 | JOINT A LEVRE FTSX |
| 10 | 99603801 | SHORT EXPENSIBLE BEARING SUPPORTS > 2008 |
| 11 | 99603901 | AXE ARR KSYRIUM EQUIPE 08 |
| 12 | M40578 | KIT CLIQUETS FTS "L" (ROUES ROUTE) |

PNEUMATIQUES

| | | |
|----|----------|--------------------------------|
| 13 | 37805628 | Yksion Elite Guard 16 White 28 |
| 13 | 37805625 | Yksion Elite Guard 16 White 25 |

MAVIC Aksium Elite

LIVRE AVEC

| | |
|---|--|
| Blocages rapides BR101 (M40350 avant, M40351 arri re, M40352 arri re VTT) 1 | |
| Blocages rapides BR101 (M40350 avant, M40351 arri re, M40352 arri re VTT) 1 | |
| Fond de jante | |
| Fond de jante | |
| Guide utilisateur | |
| Guide utilisateur | |

COMPATIBILITE

| | |
|---|--|
| Roue libre  : Shimano/Sram, convertible en Campagnolo avec un corps de roue libre optionnel | |
| Roue libre  : Shimano/Sram, convertible en Campagnolo avec un corps de roue libre optionnel | |
| Axe avant  : Blocage rapide uniquement | |
| Axe avant  : Blocage rapide uniquement | |
| Axe arri re  : Blocage rapide uniquement | |
| Axe arri re  : Blocage rapide uniquement | |

Sp cifications

JANTES

- Mat riau  : Aluminium S6000
- Mat riau  : Aluminium S6000
- Hauteur  : 21  mm
- Hauteur  : 22 mm
- Raccord  : manchonn 
- Raccord  : manchonn 
- Per age  : traditionnel avec renfort H2
- Per age  : traditionnel avec renfort H2
- Surface de freinage  : UB Control
- Surface de freinage  : UB Control
- Diam tre du trou de valve  : 6,5 mm
- Diam tre du trou de valve  : 6,5 mm
- Pneumatique  : pneu
- Pneumatique  : pneu
- Largeur interne  : 17  mm
- Largeur interne  : 17  mm
- Dimension ETRTO  : 622x17C
- Dimension ETRTO  : 622x17C

RAYONS

- Mat riau  : acier
- Mat riau  : acier
- Forme  : droits,  lyptiques
- Forme  : droits,  lyptiques
-  crous  : acier, ABS
-  crous  : acier, ABS
- Nombre  : 20   1  avant et   1  arri re
- Nombre  : 20   1  avant et   1  arri re
- Rayonnage  : radial avant et arri re c t  oppos  roue-libre, crois s par 2 arri re c t  roue-libre
- Rayonnage  : radial avant et arri re c t  oppos  roue-libre, crois s par 2 arri re c t  roue-libre

MOYEUX

- Corps avant et arri re  : aluminium
- Corps avant et arri re  : aluminium
- Mat riau de l'axe  : acier
- Mat riau de l'axe  : acier
- Roulements   cartouche  tanches
- Roulements   cartouche  tanches
- Roue-libre : acier FTS-L
- Roue-libre : acier FTS-L

VERSIONS

- Coloris  : Noir uniquement
- Coloris  : Noir uniquement

POIDS ROUES

Poids roue 970