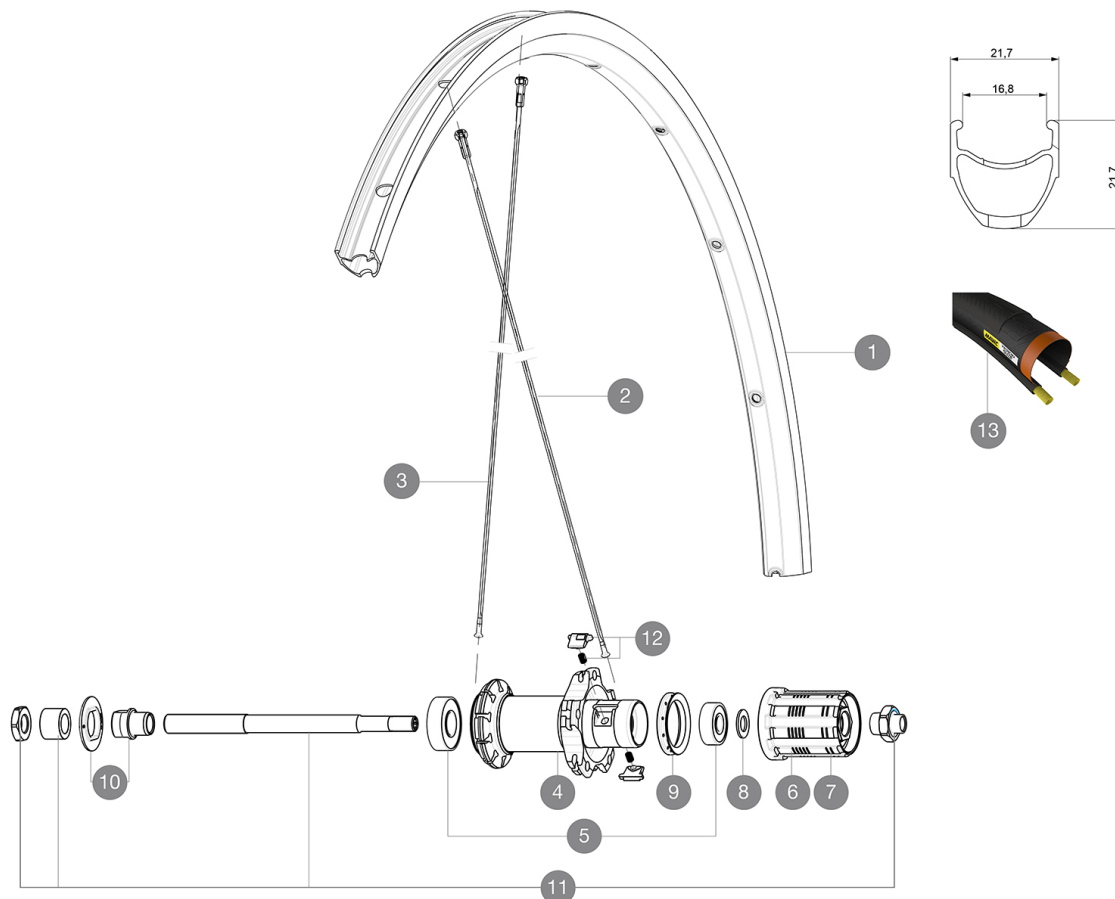


ASTM CATEGORIA 2 : strada e fuoristrada con salti fino a 15 cm  
Per una maggiore durata della ruota, Mavic raccomanda di non superare il peso massimo di 120 kg supportato dalle ruote, bicicletta compresa  
Dimensione pneumatico consigliata: da 25 a 32 mm  
Pressione max.: 23 mm 8,7 bar - 125 PSI, 25/28 mm 7,7 bar - 110 PSI  
Pressione massima: 25/28 mm 7,7 bar - 110 PSI

## REFERENZE RUOTE

R81101 Aksium Elite 17 Rr



## RIMS



&NBSP;:

1	V2735015	KIT FRONT/REAR RIM AKSIUM ELITE UST UB SUP
1	V2408615	KIT FRONT/REAR RIM AKSIUM ELITE 17C - while stock last

## SPOKES

2	10845001	10 BLACK REAR FW AKSIUM 010 SPOKES 298mm
3	10844901	KIT 10 FT KSYRIUM EQ S/FT+NDS AKSIUM SPK 285mm - while stock
3	V4160101	Kit 10 stainless spokes 285 Ft Ksyrium Equipe S/Ft & NDS Aks

## HUB SHELLS



4	12034401	KIT 3 HUB CAPS AERO 10 SLOTS BLACK
5	M40660	KIT CUSCINETTI MOZZO POST. 608+6001
6	30871101	FTS-L FREEWHEEL BODY HG11 2013 (8 or 9mm axle compatible)
8	M40067	10 DISTANZIALI / RONDELLE x CORPO RUOTA LIBERA
9	99500001	GUARNIZIONE CORPO RUOTA LIBERA FTSL/FTSX
10	99603801	SHORT EXPENSIBLE BEARING SUPPORTS > 2008
11	99603901	KIT ASSE POST. KSYRIUM EQUIPE 08
12	M40578	KIT CRICCHETTI FTSL (RUOTE STRADA)

## TYRES

13	37805628	Yksium Elite Guard 16 White 28
13	37805625	Yksium Elite Guard 16 White 25

# MAVIC Aksium Elite

## VENDUTO CON

Bloccaggi rapidi BR101 (M40350 anteriore, M40351 posteriore strada, MTB M40352 posteriore) 1	
Bloccaggi rapidi BR101 (M40350 anteriore, M40351 posteriore strada, MTB M40352 posteriore) 1	
Flap	
Flap	
Guida utente	
Guida utente	

## COMPATIBILITY

Ruota libera: Shimano/Sram, convertibile in Campagnolo con corpo trasmissione opzionale	
Ruota libera: Shimano/Sram, convertibile in Campagnolo con corpo trasmissione opzionale	
Perno anteriore: solo bloccaggio rapido	
Perno anteriore: solo bloccaggio rapido	
Perno posteriore: solo bloccaggio rapido	
Perno posteriore: solo bloccaggio rapido	

## Specifications

### CERCHIONI

- **Materiale** : alluminio S6000
- **Materiale** : alluminio S6000
- **Altezza** : 21 mm
- **Altezza** : 22 mm
- **Giunzione** : sovrapposta
- **Giunzione** : sovrapposta
- **Foratura** : tradizionale con rinforzo H2
- **Foratura** : tradizionale con rinforzo H2
- **Superficie frenante** : UB Control
- **Superficie frenante** : UB Control
- **Diametro foro valvola** : 6,5 mm
- **Diametro foro valvola** : 6,5 mm
- **Pneumatico** : copertoncino
- **Pneumatico** : copertoncino
- **Larghezza interna** : 17 mm
- **Larghezza interna** : 17 mm
- **Misura ETRTO** : 622x17C
- **Misura ETRTO** : 622x17C

### RAGGI

- **Materiale** : acciaio
- **Materiale** : acciaio
- **Forma** : a testa dritta, profilati
- **Forma** : a testa dritta, profilati
- **Nipples** : acciaio, ABS
- **Nipples** : acciaio, ABS
- **Numero raggi** : 20 anteriori e posteriori
- **Numero raggi** : 20 anteriori e posteriori
- **Raggiatura** : anteriore e posteriore lato opposto ruota libera radiale, incrocio in 2Â° lato ruota libera posteriore
- **Raggiatura** : anteriore e posteriore lato opposto ruota libera radiale, incrocio in 2Â° lato ruota libera posteriore

### MOZZO

- **Corpo anteriore e posteriore** : alluminio
- **Corpo anteriore e posteriore** : alluminio
- **Materiale perno** : acciaio
- **Materiale perno** : acciaio
- Cuscinetti a cartuccia sigillati
- Cuscinetti a cartuccia sigillati
- **Ruota libera** : acciaio FTS-L
- **Ruota libera** : acciaio FTS-L

### VERSIONS

- **Colore** : solo nero
- **Colore** : solo nero

### PESI RUOTE

Peso della ruota 970