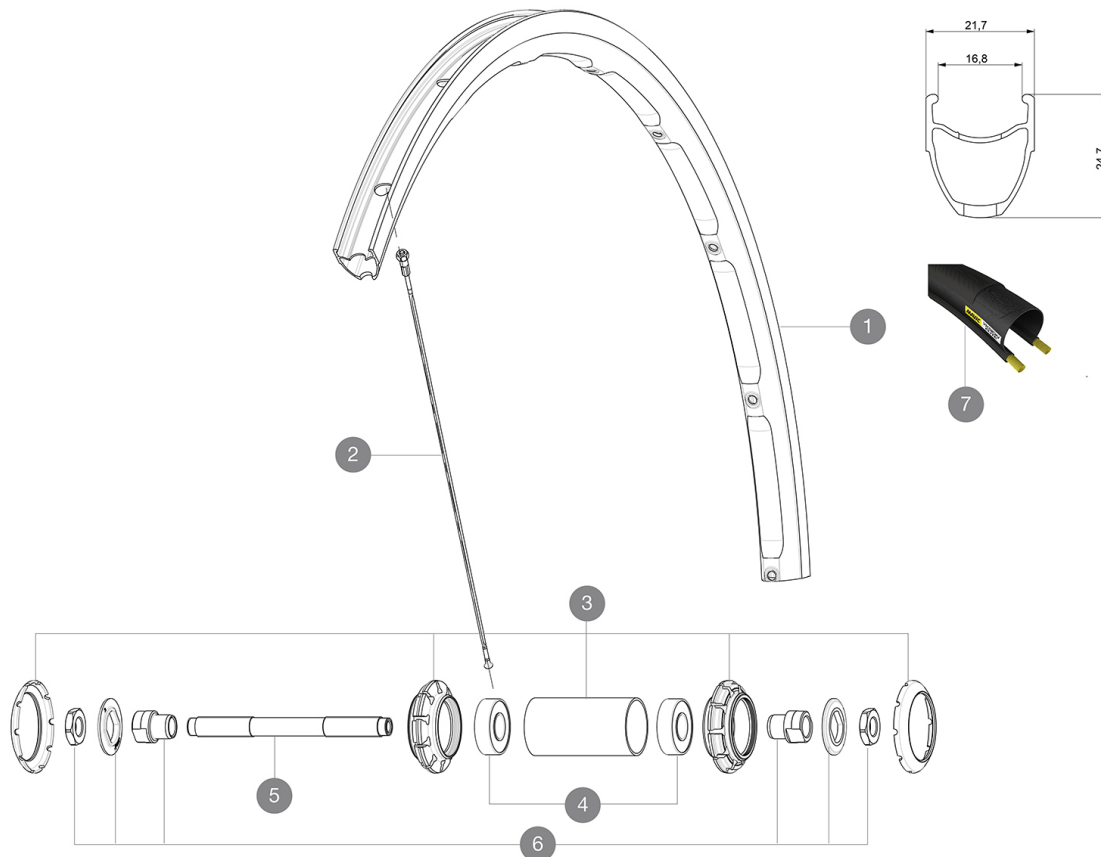


ASTM-KATEGORIE 1: fÄ¼r den Einsatz auf asphaltierten Strassen und Wegen
Um eine lÄngere Lebensdauer der LaufrÄder zu erreichen, empfiehlt Mavic als Obergrenze fÄ¼r das Gesamtgewicht von Fahrer, AusrÄstung und Fahrrad 120 kg
Empfohlene Reifenbreite: 25 bis 32 mm
Max. Reifendruck: 23 mm - 8,7 bar / 125 PSI; 25/28 mm - 7,7 bar / 110 PSI
Max. Reifendruck: 25 mm - 7,7 bar / 110 PSI

REFERENZEN RÄDER

F54401	Ksyrium 17 Ft Black	F54402	Ksyrium 17 Ft Blue
--------	---------------------	--------	--------------------



RIMS



&NBSP;:

1	V2408910	KIT FRONT RIM KSYRIUM BLACK 17C
1	V2409110	KIT FRONT RIM KSYRIUM BLUE17C

SPOKES

2	V2275901	KIT 10 FRONT AERO SPOKES 282mm + STEEL NIPPLES
---	----------	--



HUB SHELLS

3	N/A	NABENKÖRPER
3	12034401	KIT 3 HUB CAPS AERO 10 SLOTS BLACK
4	M40318	HUB BEARING KIT 6001
5	99603701	FRONT AXLE QRM ROAD 2008
6	99603801	SHORT EXPENSIBLE BEARING SUPPORTS > 2008

TYRES

7	37805725	Yksion Elite 25
---	----------	-----------------

GELIEFERT MIT

Schnellspanner BR101 (M40350 vorne, M40351 f1/4r Rennrad hinten, M40352 f1/4r MTB hinten) 1	
Schnellspanner BR101 (M40350 vorne, M40351 f1/4r Rennrad hinten, M40352 f1/4r MTB hinten) 1	
Felgenband	
Felgenband	
Bedienungsanleitung	
Bedienungsanleitung	

COMPATIBILITY

Freilauf: Shimano/Sram (mit optionalem Freilaufk1/4rper umr1/4stbar f1/4r Campagnolo)	
Freilauf: Shimano/Sram (mit optionalem Freilaufk1/4rper umr1/4stbar f1/4r Campagnolo)	
VR-Achse: nur f1/4r Schnellspanner	
VR-Achse: nur f1/4r Schnellspanner	
HR-Achse: nur f1/4r Schnellspanner	
HR-Achse: nur f1/4r Schnellspanner	

Specifications**FELGEN**

- **Material** : S6000 Aluminium
- **Material** : S6000 Aluminium
- **Profilh1/4he** : 21 mm
- **Profilh1/4he** : 24 mm
- **Profilh1/4he** : 24 mm
- **Felgenstoss** : SUP
- **Felgenstoss** : SUP
- **Felgenbohrungen** : herk1/4mmlich mit H2-Verst1/4erkerung
- **Felgenbohrungen** : herk1/4mmlich mit H2-Verst1/4erkerung
- **Bremsflanken** : UB Control
- **Bremsflanken** : UB Control
- **Gewichts-Tuning** : ISM
- **Gewichts-Tuning** : ISM
- **Ventilloch-Durchmesser** : 6,5 mm
- **Ventilloch-Durchmesser** : 6,5 mm
- **Bereifung** : Drahtreifen
- **Bereifung** : Drahtreifen
- **Innenbreite** : 17 mm
- **Innenbreite** : 17 mm
- **ETRTO-Gr1/4sse** : 622x17c
- **ETRTO-Gr1/4sse** : 622x17c

SPEICHEN

- **Material** : Stahl
- **Material** : Stahl
- **Speichen** : gerade, mit Aero-Profil
- **Speichen** : gerade, mit Aero-Profil
- **Speichennippel** : Stahl, selbstsichernd
- **Speichennippel** : Stahl, selbstsichernd
- **Speichenzahl** : je 20 vorne und hinten
- **Count** : 20 front and 24 rear
- **Einspeichung** : radial (VR), Isopulse (HR)
- **Einspeichung** : radial (VR), Isopulse (HR)

RADNABE

- **Nabenk1/4rper (VR und HR)** : Aluminium
- **Nabenk1/4rper (VR und HR)** : Aluminium
- **Achs-Material (VR und HR)** : Stahl
- **Achs-Material (VR und HR)** : Stahl
- Gedichtete Industrielager
- Gedichtete Industrielager
- **Freilauf** : FTS-L (Stahl)
- **Freilauf** : FTS-L (Stahl)

VERSIONS

- **Farbe** : Schwarz
- **Farbe** : Schwarz oder Schwarz/Blau

RADGEWICHTE

Radgewicht 765