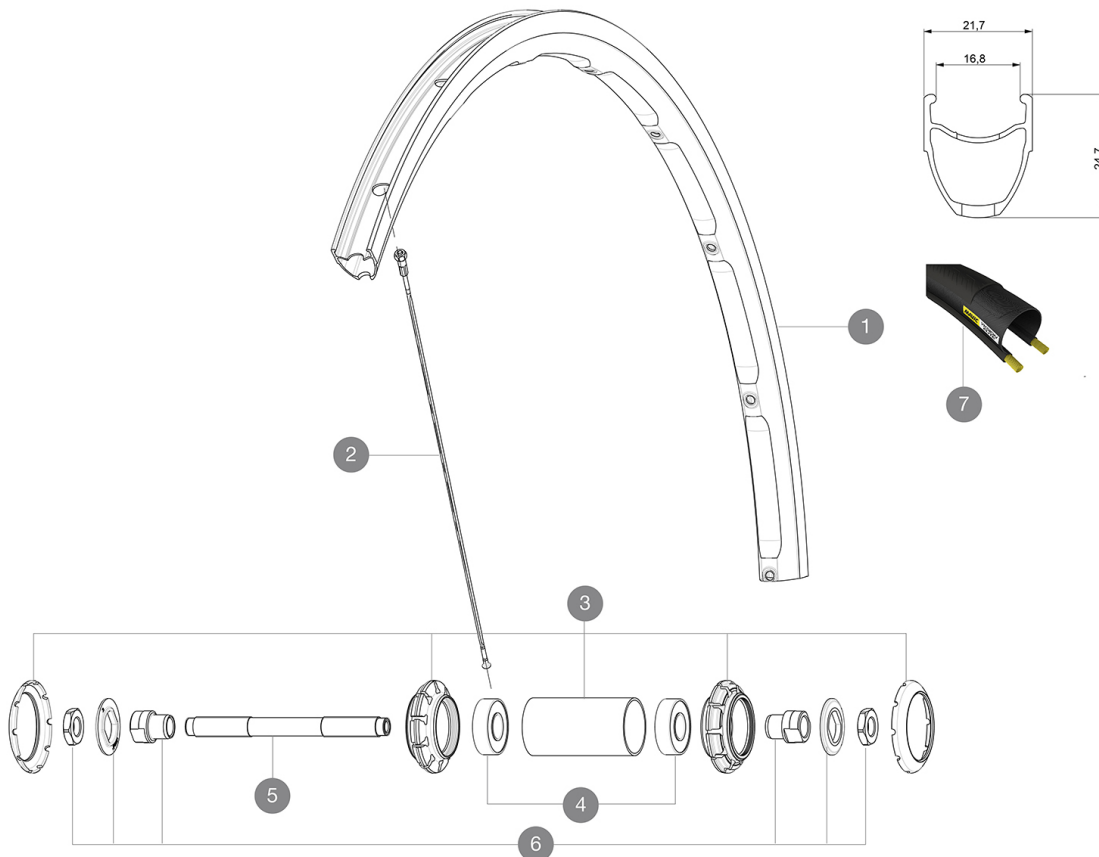


ASTM-KATEGORIE 1: fÄ¼r den Einsatz auf asphaltierten Strassen und Wegen
Um eine lÄngere Lebensdauer der LaufrÄder zu erreichen, empfiehlt Mavic als Obergrenze fÄ¼r das Gesamtgewicht von Fahrer, AusrÄstung und Fahrrad 120 kg
Empfohlene Reifenbreite: 25 bis 32 mm
Max. Reifendruck: 23 mm - 8,7 bar / 125 PSI; 25/28 mm - 7,7 bar / 110 PSI
Max. Reifendruck: 25 mm - 7,7 bar / 110 PSI

REFERENZEN RÄDER

F54401	Ksyrium 17 Ft Black	F54402	Ksyrium 17 Ft Blue
--------	---------------------	--------	--------------------



RIMS



&NBSP;:

1	V2409110	KIT FRONT RIM KSYRIUM BLUE17C
1	V2408910	KIT FRONT RIM KSYRIUM BLACK 17C

SPOKES

2	V2275901	KIT 10 FRONT AERO SPOKES 282mm + STEEL NIPPLES
---	----------	--



HUB SHELLS

3	12034401	KIT 3 HUB CAPS AERO 10 SLOTS BLACK
3	N/A	NABENKÖRPER
4	M40318	HUB BEARING KIT 6001
5	99603701	FRONT AXLE QRM ROAD 2008
6	99603801	SHORT EXPENSIBLE BEARING SUPPORTS > 2008

TYRES

7	37805725	Yksion Elite 25
---	----------	-----------------

GELIEFERT MIT

Schnellspanner BR101 (M40350 vorne, M40351 fÄ¼r Rennrad hinten, M40352 fÄ¼r MTB hinten) 1	
Schnellspanner BR101 (M40350 vorne, M40351 fÄ¼r Rennrad hinten, M40352 fÄ¼r MTB hinten) 1	
Felgenband	
Felgenband	
Bedienungsanleitung	
Bedienungsanleitung	

COMPATIBILITY

Freilauf: Shimano/Sram (mit optionalem FreilaufkÄ¼rper umrÄ¼stbar fÄ¼r Campagnolo)	
Freilauf: Shimano/Sram (mit optionalem FreilaufkÄ¼rper umrÄ¼stbar fÄ¼r Campagnolo)	
VR-Achse: nur fÄ¼r Schnellspanner	
VR-Achse: nur fÄ¼r Schnellspanner	
HR-Achse: nur fÄ¼r Schnellspanner	
HR-Achse: nur fÄ¼r Schnellspanner	

Specifications**FELGEN**

- Material : S6000 Aluminium
- Material : S6000 Aluminium
- ProfilhÄ¼he : 21 mm
- ProfilhÄ¼he : 24 mm
- ProfilhÄ¼he : 24 mm
- Felgenstoss : SUP
- Felgenstoss : SUP
- Felgenbohrungen : herkö¼mmlich mit H2-VerstÄ¼rkung
- Felgenbohrungen : herkö¼mmlich mit H2-VerstÄ¼rkung
- Bremsflanken : UB Control
- Bremsflanken : UB Control
- Gewichts-Tuning : ISM
- Gewichts-Tuning : ISM
- Ventilloch-Durchmesser : 6,5 mm
- Ventilloch-Durchmesser : 6,5 mm
- Bereifung : Drahtreifen
- Bereifung : Drahtreifen
- Innenbreite : 17 mm
- Innenbreite : 17 mm
- ETRTO-GrÄ¼sse : 622x17c
- ETRTO-GrÄ¼sse : 622x17c

SPEICHEN

- Material : Stahl
- Material : Stahl
- Speichen : gerade, mit Aero-Profil
- Speichen : gerade, mit Aero-Profil
- Speichennippel : Stahl, selbstsichernd
- Speichennippel : Stahl, selbstsichernd
- Speichenzahl : je 20 vorne und hinten
- Count : 20 front and 24 rear
- Einspeichung : radial (VR), Isopulse (HR)
- Einspeichung : radial (VR), Isopulse (HR)

RADNABE

- NabenkÄ¼rper (VR und HR) : Aluminium
- NabenkÄ¼rper (VR und HR) : Aluminium
- Achs-Material (VR und HR) : Stahl
- Achs-Material (VR und HR) : Stahl
- Gedichtete Industrielager
- Gedichtete Industrielager
- Freilauf : FTS-L (Stahl)
- Freilauf : FTS-L (Stahl)

VERSIONS

- Farbe : Schwarz
- Farbe : Schwarz oder Schwarz/Blau

RADGEWICHTE

Radgewicht 765