

ASTM CATEGORIA 1 : solo strada

Per una maggiore durata della ruota, Mavic raccomanda di non superare il peso massimo di 120 kg supportato dalle ruote, bicicletta compresa

Dimensione pneumatico consigliata: da 25 a 32 mm

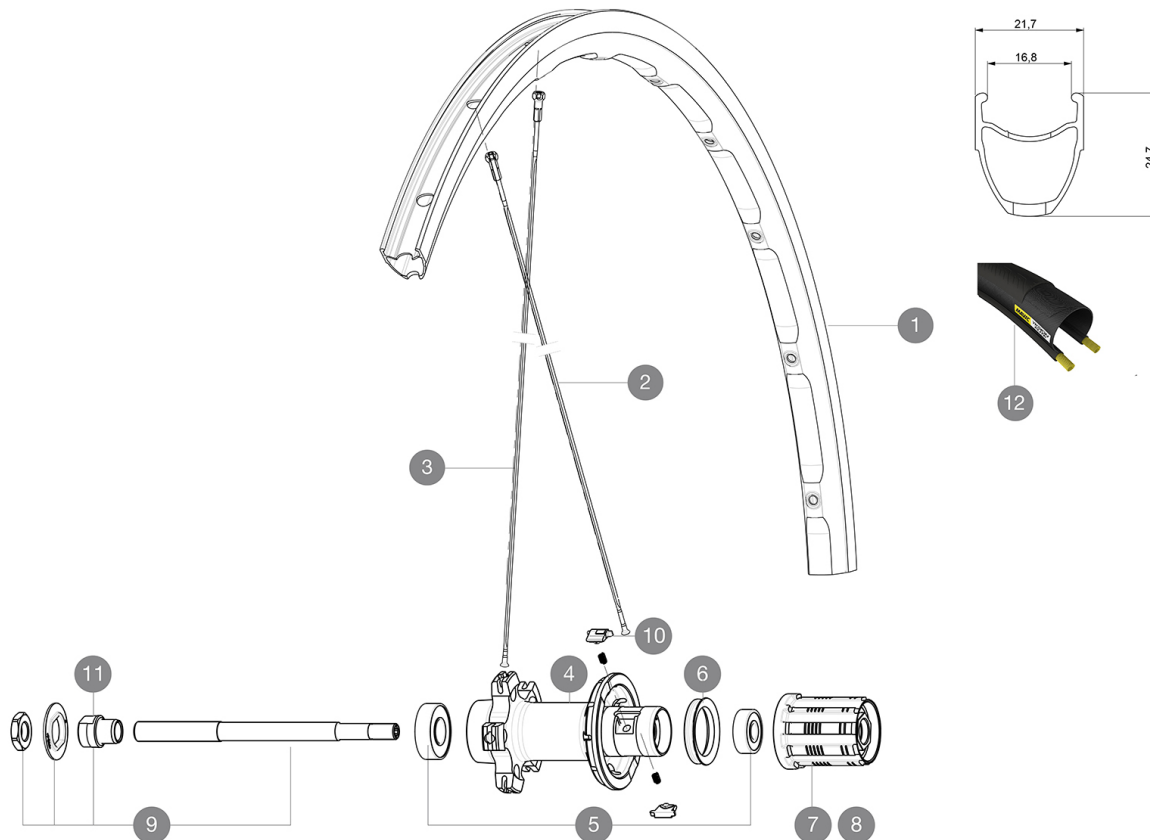
Pressione max.: 23 mm 8,7 bar - 125 PSI, 25/28 mm 7,7 bar - 110 PSI

Pressione massima: 25 mm 7,7 bar - 110 PSI

REFERENZE RUOTE

R81001 Ksyrium 17 Rr Black

R81002 Ksyrium 17 Rr Blue



RIMS



&NBSP;:

1	V2409213	KIT REAR RIM KSYRIUM BLUE 17C
1	V2409013	KIT REAR RIM KSYRIUM BLACK 17C

SPOKES

2	V2275801	KIT 12 REAR KSYRIUM DISC 12mm & KSYRIUM 17C DRIVE SIDE AERO
3	V2275701	KIT 12 REAR KSYRIUM DISC 12mm & KSYRIUM 17C NON-DRIVE SIDE A



HUB SHELLS

5	M40660	KIT CUSCINETTI MOZZO POST. 608+6001
6	99500001	GUARNIZIONE CORPO RUOTA LIBERA FTSL/FTSX
7	30871101	FTS-L FREEWHEEL BODY HG11 2013 (8 or 9mm axle compatible)
9	99603901	KIT ASSE POST. KSYRIUM EQUIPE 08
10	M40578	KIT CRICCHETTI FTSL (RUOTE STRADA)
11	99603801	SHORT EXPENSIBLE BEARING SUPPORTS > 2008

TYRES

12	37805725	Yksion Elite 25
----	----------	-----------------

VENDUTO CON

Bloccaggi rapidi BR101 (M40350 anteriore, M40351 posteriore strada, MTB M40352 posteriore) 1	
Bloccaggi rapidi BR101 (M40350 anteriore, M40351 posteriore strada, MTB M40352 posteriore) 1	
Flap	
Flap	
Guida utente	
Guida utente	

COMPATIBILITY

Ruota libera: Shimano/Sram, convertibile in Campagnolo con corpo trasmissione opzionale	
Ruota libera: Shimano/Sram, convertibile in Campagnolo con corpo trasmissione opzionale	
Perno anteriore: solo bloccaggio rapido	
Perno anteriore: solo bloccaggio rapido	
Perno posteriore: solo bloccaggio rapido	
Perno posteriore: solo bloccaggio rapido	

Specifications**CERCHIONI**

- **Materiale** : alluminio S6000
- **Materiale** : alluminio S6000
- **Altezza** : 21 mm
- **Altezza** : 24 mm
- **Altezza** : 24 mm
- **Giunzione** : SUP
- **Giunzione** : SUP
- **Foratura** : tradizionale con rinforzo H2
- **Foratura** : tradizionale con rinforzo H2
- **Superficie frenante** : UB Control
- **Superficie frenante** : UB Control
- **Riduzione peso** : ISM
- **Riduzione peso** : ISM
- **Diametro foro valvola** : 6,5 mm
- **Diametro foro valvola** : 6,5 mm
- **Pneumatico** : copertoncino
- **Pneumatico** : copertoncino
- **Larghezza interna** : 17 mm
- **Larghezza interna** : 17 mm
- **Misura ETRTO** : 622x17C
- **Misura ETRTO** : 622x17C

RAGGI

- **Materiale** : acciaio
- **Materiale** : acciaio
- **Forma** : a testa dritta, profilati
- **Forma** : a testa dritta, profilati
- **Nipples** : acciaio, ABS
- **Nipples** : acciaio, ABS
- **Numero raggi** : 20 anteriori e posteriori
- **Count** : 20 front and 24 rear
- **Raggiatura** : anteriore radiale, posteriore Isopulse
- **Raggiatura** : anteriore radiale, posteriore Isopulse

MOZZO

- **Corpo anteriore e posteriore** : alluminio
- **Corpo anteriore e posteriore** : alluminio
- **Materiale perno** : acciaio
- **Materiale perno** : acciaio
- Cuscinetti a cartuccia sigillati
- Cuscinetti a cartuccia sigillati
- **Ruota libera** : acciaio FTS-L
- **Ruota libera** : acciaio FTS-L

VERSIONS

- **Colore** : solo nero
- **Colore** : nero o nero/blu

PESI RUOTE

Peso della ruota 925