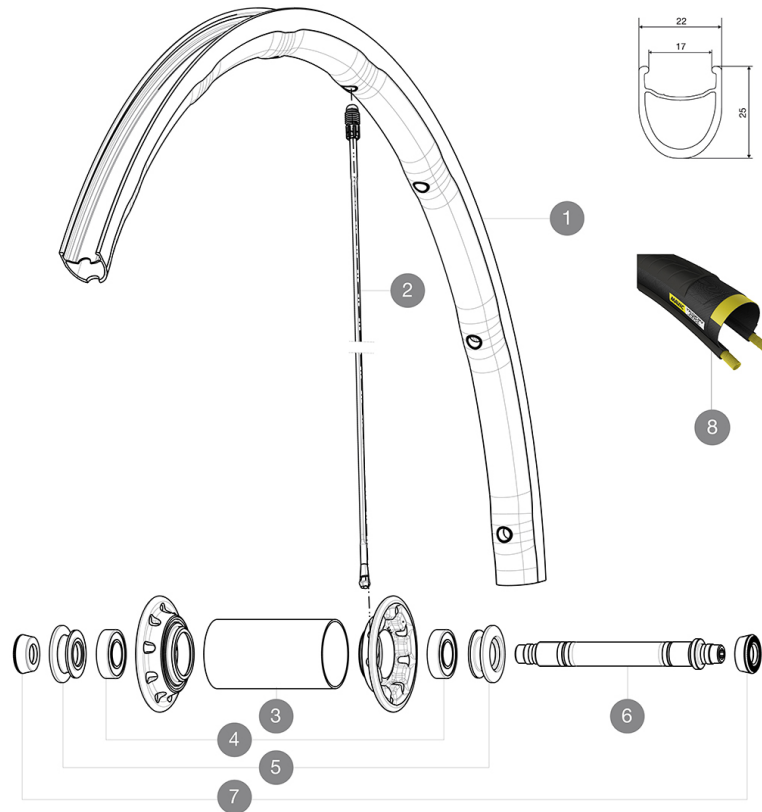


MAVIC Ksyrium Pro Exalith

CATÉGORIE ASTM 2A : route et tout-terrain avec des sauts de moins de 15 Å cm
 Pour optimiser la longévité des roues, Mavic recommande un poids maximal supporté par les roues de 120kg poids du vélo inclus
 Dimensions de pneu recommandées : 25 Å 32 Å mm
 Pression max. : se référer aux indications sur la roue et le pneu. Si elles sont différentes, choisir la plus faible.
 Pression max. : 23 mm 8,7 bars - 125 PSI, 25/28 mm 7,7 bars - 110 PSI
 Pression max. : 25 Å mm 7,7 Å bars - 110 Å PSI

RÉFÉRENCES ROUES

F61801 KsyriumProExalith17 Ft



JANTES



 ::

1 V2405510 KIT FRONT RIM KSYRIUM PRO EXALITH

RAYONS

2 V2270601 RAYONS AVANT KSYRIUM SLR 2015/K125

MOYEURS

3 N/A CORPS DE MOYEU
 4 M40078 ROULEMENTS MOYEU AVT 6901
 5 M40759 ECRU DE REGLAGE + ENJOLIVEUR XMAX SL CERA AVT
 6 32999801 FRONT AXLE KIT R-SYS / KSYRIUM SL/SLS 2013

PNEUMATIQUES

8 37805325 Yksion Pro Griplink White 25

ADAPTATEURS

7 35117301 FRONT OR REAR FORK REST KIT R-SYS 2013

MAVIC Ksyrium Pro Exalith

LIVRE AVEC

Blocages rapides BR601 (V24 501 01 avant, V24 502 01 arri�re) 1	
Blocages rapides BR601 (V24 501 01 avant, V24 502 01 arri�re) 1	
Blocages rapides BR601 (V24 501 01 avant, V24 502 01 arri�re) 1	
Blocages rapides BR601 (V24 501 01 avant, V24 502 01 arri�re) 1	
Patins de frein exalith (V24 703 01 Shimano/Sram, V24 704 01 Campagnolo) 1	
Patins de frein exalith (V24 703 01 Shimano/Sram, V24 704 01 Campagnolo) 1	
Patins de frein exalith (V24 703 01 Shimano/Sram, V24 704 01 Campagnolo) 1	
Patins de frein exalith (V24 703 01 Shimano/Sram, V24 704 01 Campagnolo) 1	
Cl�c de r�glage multifonction (325 423 01) 1	
Cl�c de r�glage multifonction (325 423 01) 1	
Cl�c de r�glage multifonction (325 423 01) 1	
Cl�c de r�glage multifonction (325 423 01) 1	
Guide utilisateur	
Guide utilisateur	
Guide utilisateur	
Guide utilisateur	

COMPATIBILITE

Roue libre� : Shimano/Sram, convertible en Campagnolo avec un corps de roue libre optionnel	
Roue libre� : Shimano/Sram, convertible en Campagnolo avec un corps de roue libre optionnel	
Roue libre� : Shimano/Sram, convertible en Campagnolo avec un corps de roue libre optionnel	
Roue libre� : Shimano/Sram, convertible en Campagnolo avec un corps de roue libre optionnel	
Axe avant� : Blocage rapide uniquement	
Axe avant� : Blocage rapide uniquement	
Axe avant� : Blocage rapide uniquement	
Axe avant� : Blocage rapide uniquement	
Axe arri�re� : Blocage rapide uniquement	
Axe arri�re� : Blocage rapide uniquement	
Axe arri�re� : Blocage rapide uniquement	
Axe arri�re� : Blocage rapide uniquement	

Sp cifications

JANTES

- Mat riaux : Maxtal
- Mat riaux : Maxtal
- Mat riaux : Maxtal
- Mat riaux : Maxtal
- Hauteur : avant 24 mm, arri re 26 mm

MOYEURS

- Corps arri re  : aluminium
- Corps arri re  : aluminium
- Corps arri re  : aluminium
- Corps arri re  : aluminium
- Corps avant  : carbone avec flasques en

POIDS ROUES

Poids roue 630