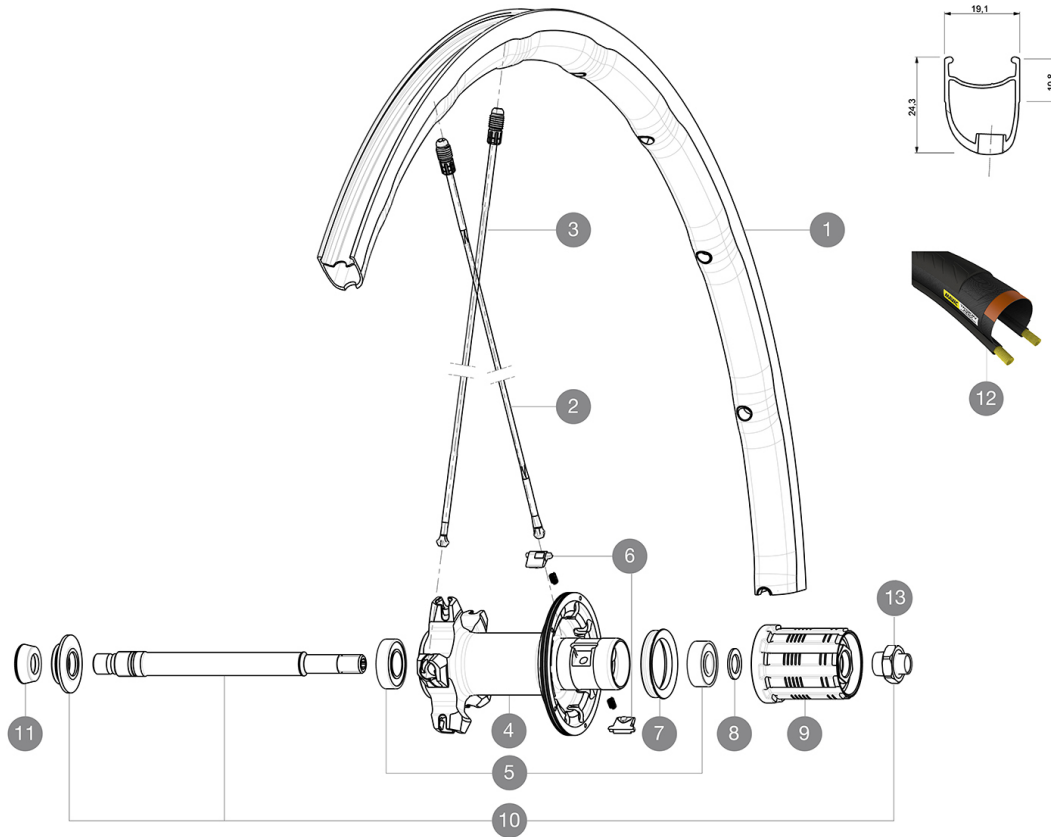


MAVIC Ksyrium Pro Exalith

CATÉGORIE ASTM 2A : route et tout-terrain avec des sauts de moins de 15 Å cm
 Pour optimiser la longévité des roues, Mavic recommande un poids maximal supporté par les roues de 120kg poids du vélo inclus
 Dimensions de pneu recommandées : 25 Å 32 Å mm
 Pression max. : se référer aux indications sur la roue et le pneu. Si elles sont différentes, choisir la plus faible.
 Pression max. : 23 mm 8,7 bars - 125 PSI, 25/28 mm 7,7 bars - 110 PSI
 Pression max. : 25 Å mm 7,7 Å bars - 110 Å PSI

RÉFÉRENCES ROUES

R89101 KsyriumProExalith17 Rr



JANTES



 :

1 V2405613 KIT REAR RIM KSYRIUM PRO EXALITH

RAYONS

2 V2270501 RAYONS CRL KSYRIUM PRO DISC
 3 10844701 10 RAY.ZICRAL.RET.ARR.R-SYS SL BOYAU ARGENT 298mm

MOYEUX

4 N/A CORPS DE MOYEU
 5 33000001 REAR HUB B9+6901 BEARINGS 2013
 6 M40578 KIT CLIQUETS FTS "L" (ROUES ROUTE)
 7 99500001 JOINT A LEVRE FTSX
 8 30872801 SET OF 3 INTERNAL SILVER SPACERS 9mm FTS-L 2013
 9 30871201 FTS-L FREEWHEEL BODY ED11 2013 (8 or 9mm axle compatible)
 9 30871101 FTS-L FREEWHEEL BODY HG11 2013 (8 or 9mm axle compatible)
 10 V2250501 Kit Axe Ksyrium Elite / SLS
 13 V2373101 KIT NUT FOR ROAD ALLOY THROUGH AXLE 9mm

PNEUMATIQUES









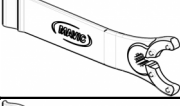
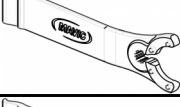
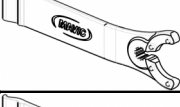
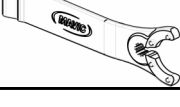
12 37805525 Yksion Pro PowerLink White 25

ADAPTATEURS

11 35117301 FRONT OR REAR FORK REST KIT R-SYS 2013

MAVIC Ksyrium Pro Exalith

LIVRE AVEC

Blocages rapides BR601 (V24 501 01 avant, V24 502 01 arrière) 1	
Blocages rapides BR601 (V24 501 01 avant, V24 502 01 arrière) 1	
Blocages rapides BR601 (V24 501 01 avant, V24 502 01 arrière) 1	
Blocages rapides BR601 (V24 501 01 avant, V24 502 01 arrière) 1	
Patins de frein exalith (V24 703 01 Shimano/Sram, V24 704 01 Campagnolo) 1	
Patins de frein exalith (V24 703 01 Shimano/Sram, V24 704 01 Campagnolo) 1	
Patins de frein exalith (V24 703 01 Shimano/Sram, V24 704 01 Campagnolo) 1	
Patins de frein exalith (V24 703 01 Shimano/Sram, V24 704 01 Campagnolo) 1	
ClÃ© de rÃ©glage multifonction (325 423 01) 1	
ClÃ© de rÃ©glage multifonction (325 423 01) 1	
ClÃ© de rÃ©glage multifonction (325 423 01) 1	
ClÃ© de rÃ©glage multifonction (325 423 01) 1	
Guide utilisateur	
Guide utilisateur	
Guide utilisateur	
Guide utilisateur	

COMPATIBILITE

Roue libre : Shimano/Sram, convertible en Campagnolo avec un corps de roue libre optionnel	
Roue libre : Shimano/Sram, convertible en Campagnolo avec un corps de roue libre optionnel	
Roue libre : Shimano/Sram, convertible en Campagnolo avec un corps de roue libre optionnel	
Roue libre : Shimano/Sram, convertible en Campagnolo avec un corps de roue libre optionnel	
Axe avant : Blocage rapide uniquement	
Axe avant : Blocage rapide uniquement	
Axe avant : Blocage rapide uniquement	
Axe avant : Blocage rapide uniquement	
Axe arriÃ©re : Blocage rapide uniquement	
Axe arriÃ©re : Blocage rapide uniquement	
Axe arriÃ©re : Blocage rapide uniquement	
Axe arriÃ©re : Blocage rapide uniquement	

SpÃ©cifications

JANTES

- MatÃ©riau : Maxtal
- MatÃ©riau : Maxtal
- MatÃ©riau : Maxtal
- MatÃ©riau : Maxtal
- Hauteur : avant 24 mm, arriÃ©re 26 mm

MOYEURS

- Corps arriÃ©re : aluminium
- Corps arriÃ©re : aluminium
- Corps arriÃ©re : aluminium
- Corps arriÃ©re : aluminium
- Corps avant : carbone avec flasques en

POIDS ROUES

Poids roue 845