

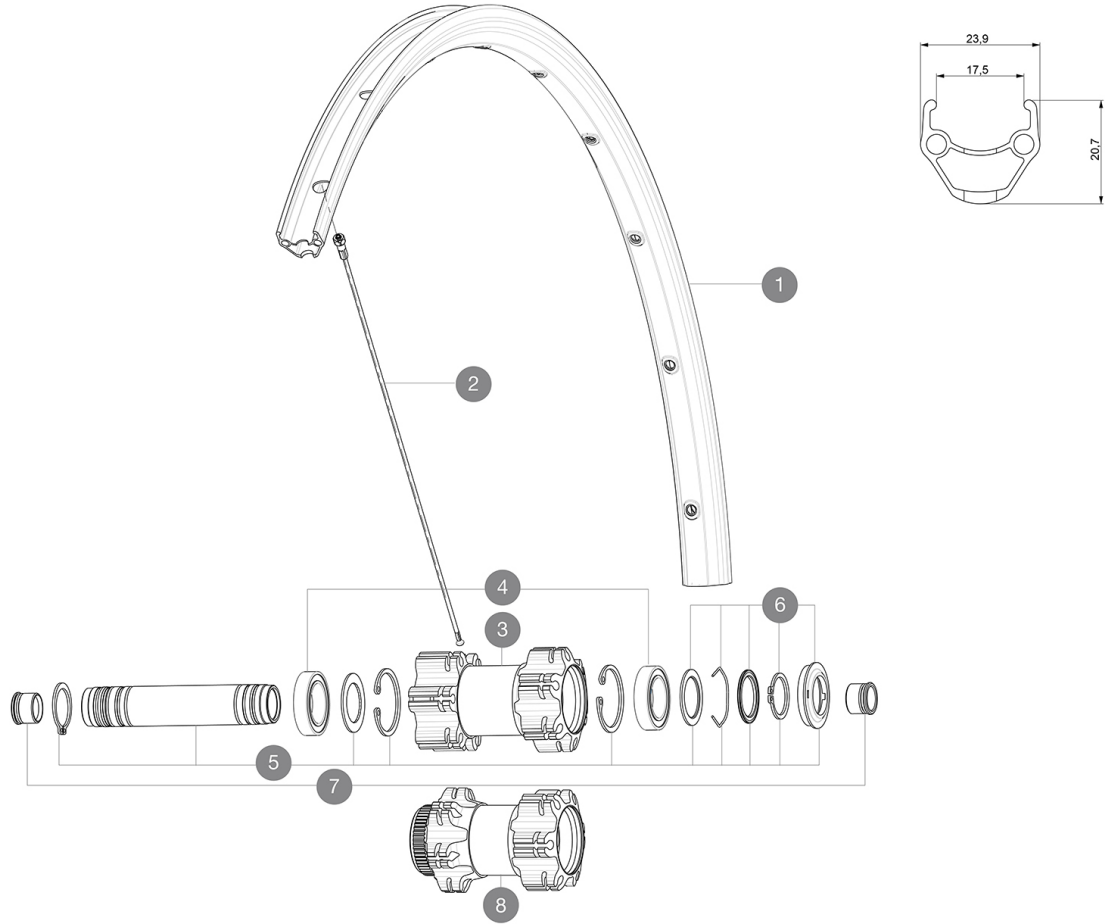
# MAVIC Aksium Disc TA

1  
2017  
FRONT

ASTM-KATEGORIE 2: fÄ¼r den Einsatz auf Strassen und im GelÄ¼nde mit SprÄ¼ngen bis zu einer HÄ¼he von 15 cm  
Um eine lÄ¼ngere Lebensdauer der LaufrÄ¼der zu erreichen, empfiehlt Mavic als Obergrenze fÄ¼r das Gesamtgewicht von Fahrer, AusrÄ¼stung und Fahrrad 120 kg  
Empfohlene Reifenbreite: 25 bis 32 mm

## REFERENZEN RÄ¼DER

F68901	Aksium D6B TA Ft 12x100	F71631	AksDCLTA12mmFWTS
F69001	Aksium DCL TA Ft 12x100		



## RIMS



&NBS P::

1	V2290815	KIT FRONT/REAR RIM AKSIUM ONE DISC
---	----------	------------------------------------

## SPOKES

2	36690301	"12 SPOKES FRONT/OPP DRIVE SIDE CROSSONE 29"" 296mm"
---	----------	--

## HUB SHELLS



3	N/A	NABENKÖRPER
4	99688501	BEARING KIT 9/15 D6T HUB
5	V2371101	KIT FRONT QRM AXLE 100mm/BOOST 110mm
6	V2370301	FRONT AUTO ADJUST.PLAY KIT 15MM AXLE

## ADAPTERS

7	V2680201	12mmFtRoadAxleAdaptersQRM
---	----------	---------------------------

# MAVIC Aksium Disc TA

## GELIEFERT MIT

Schnellspanner BR101 (M40350 vorne, M40351 f $\frac{1}{4}$ r Rennrad hinten, M40352 f $\frac{1}{4}$ r MTB hinten) 1	
12-mm-Adapter (f $\frac{1}{4}$ r VR) (B4104201) 1	
12x142-mm-Adapter f $\frac{1}{4}$ r Instant Drive 360-Naben (HR) (B49 896 01 f $\frac{1}{4}$ r Instand Drive 360-Naben (6-Loch), B49 899 01 f $\frac{1}{4}$ r Instand Drive 360-Naben (Center-Lock) 1	
Felgenband	
Bedienungsanleitung	

## COMPATIBILITY

Freilauf: Shimano/Sram (mit optionalem Freilaufk $\frac{1}{4}$ rper umr $\frac{1}{4}$ stbar f $\frac{1}{4}$ r Campagnolo oder XD-R)	
VR-Achse: umr $\frac{1}{4}$ stbar von Schnellspanner auf 12- und 15-mm-Steckachse (mit optionalen Adaptern)	
HR-Achse: 12x142 mm	

## Specifications

### FELGEN

- **Material** : S6000 Aluminium
- **Profilh $\frac{1}{4}$ he** : 21 mm
- **Felgenstoss** : gesteckt
- **Felgenbohrungen** : herk $\frac{1}{4}$ mmlich mit  
H2-Verst $\frac{1}{4}$ rkung
- Felgenprofil f $\frac{1}{4}$ r Scheibenbremsen optimiert
- **Ventilloch-Durchmesser** : 6,5 mm
- **Bereifung** : Drahtreifen
- **Innenbreite** : 17 mm
- **ETRTO-Gr $\frac{1}{4}$ sse** : 622x17c

### SPEICHEN

- **Material** : Stahl
- **Speichen** : gerade, rund
- **Speichennippel** : Stahl, selbstsichernd
- **Speichenzahl** : je 24 vorne und hinten
- **Einspeichung** : 2fach gekreuzt (VR und HR)

### RADNABE

- **Nabenk $\frac{1}{4}$ rper (VR und HR)** : Aluminium
- **Achs-Material (VR und HR)** : Aluminium  
Gedichtete Industrielager
- **Freilauf** : Instant Drive 360
- **VR-Achse** : kompatibel mit Schnellspanner, 12-  
und 15x100-mm-Steckachsen
- **HR-Achse** : kompatibel mit Schnellspanner,  
12x135- und 12x142-mm-Steckachsen

### VERSIONS

- **Farbe** : Schwarz
- **Disc-Standard** : 6-Loch oder Center-Lock $\frac{1}{4}$ ®

### RADGEWICHTE

Radgewicht 905