

MAVIC Aksium Disc TA

1
2017
FRONT

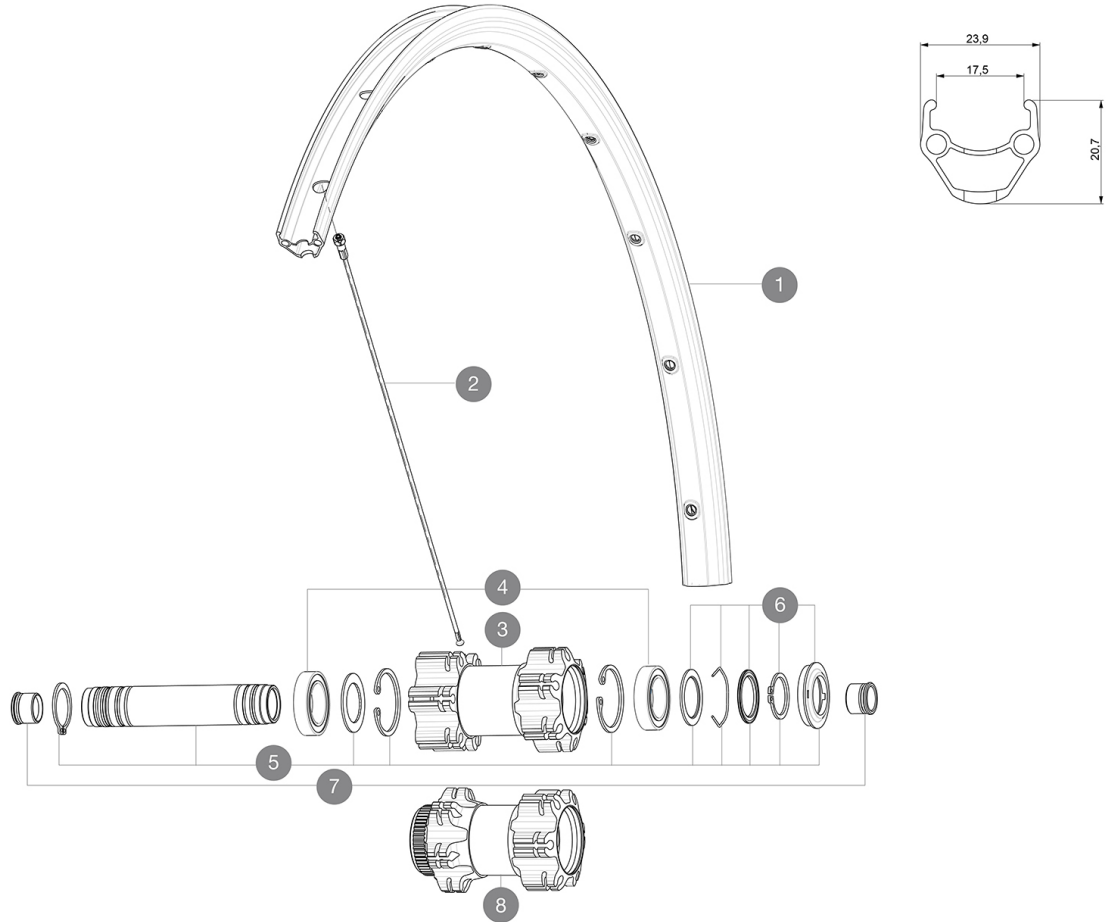
CATEGORÍA ASTM 2: carretera y MTB con saltos de menos de 15 cm

Para la mayor longevidad de la rueda, Mavic recomienda que el peso total soportado por las ruedas no exceda de los 120 kg, incluyendo la bicicleta

Medida de neumático recomendada: 25 a 32 mm

RUEDAS REFERENCIAS

F68901	Aksium D6B TA Ft 12x100	F71631	AksDCLTA12mmFWTS
F69001	Aksium DCL TA Ft 12x100		



RIMS



&NBSP;:

1	V2290815	KIT FRONT/REAR RIM AKSIUM ONE DISC
---	----------	------------------------------------

SPOKES

2	36690301	"12 SPOKES FRONT/OPP DRIVE SIDE CROSSONE 29"" 296mm"
---	----------	--

HUB SHELLS

3	N/A	CUERPO DE BUJE
4	99688501	BEARING KIT 9/15 D6T HUB
5	V2371101	KIT FRONT QRM AXLE 100mm/BOOST 110mm
6	V2370301	FRONT AUTO ADJUST.PLAY KIT 15MM AXLE

ADAPTERS

7	V2680201	12mmFtRoadAxleAdaptersQRM
---	----------	---------------------------

MAVIC Aksium Disc TA

ENTREGADO CON

Cierres rápidos BR101 (M40350 del., M40351 tras. carretera, M40352 tras. MTB) 1	
Adaptadores 12 mm rueda delantera (B4104201) 1	
Adaptadores rueda trasera 12x142 mm para Instant Drive 360 (B49 896 01 para ID360 6T, B49 899 01 para ID360 CL) 1	
Fondo de llanta	
Guía del usuario	

COMPATIBILITY

Rueda libre: Shimano/Sram, convertible a Campagnolo o XD-R con cuerpos de rueda libre opcionales	
Eje delantero: convertible de eje pasante de 12 mm o 15 mm a cierre rápido con los adaptadores opcionales	
Eje trasero: eje pasante 12 mm, convertible a cierre rápido con adaptadores opcionales (no disponibles en Alemania)	

Specifications

LLANTAS

- **Material** : aluminio 6106
- **Altura** : 21 mm
- **Unión** : con espigas
- **Taladros** : tradicionales con refuerzo H2
- Perfil específico para freno de disco
- **Diámetro del orificio para la válvula** : 6,5 mm
- **Neumático** : cubierta
- **Anchura interior** : 17 mm
- **Medida ETRTO** : 622x17C

RADIOS

- **Material** : acero
- **Tipo** : recto, redondo
- **Cabecillas** : acero, ABS
- **Cantidad** : 24 delante y detrás
- **Radiado** : a 2 cruces delante y detrás

BUJE DE LA RUEDA

- **Cuerpo delantero y trasero** : aluminio
- **Material del eje** : aluminio
- Rodamientos sellados
- **Rueda libre** : Instant Drive 360
- **Delantero** : compatible con cierre rápido, 12x100 y 15x100
- **Trasero** : compatible con cierre rápido, 12x142 y 12x135

VERSIONS

- **Color** : solo Negro
- **Norma fijación disco** : 6 tornillos o Center Lock(R)

PESOS DE RUEDAS

Peso de la rueda 905