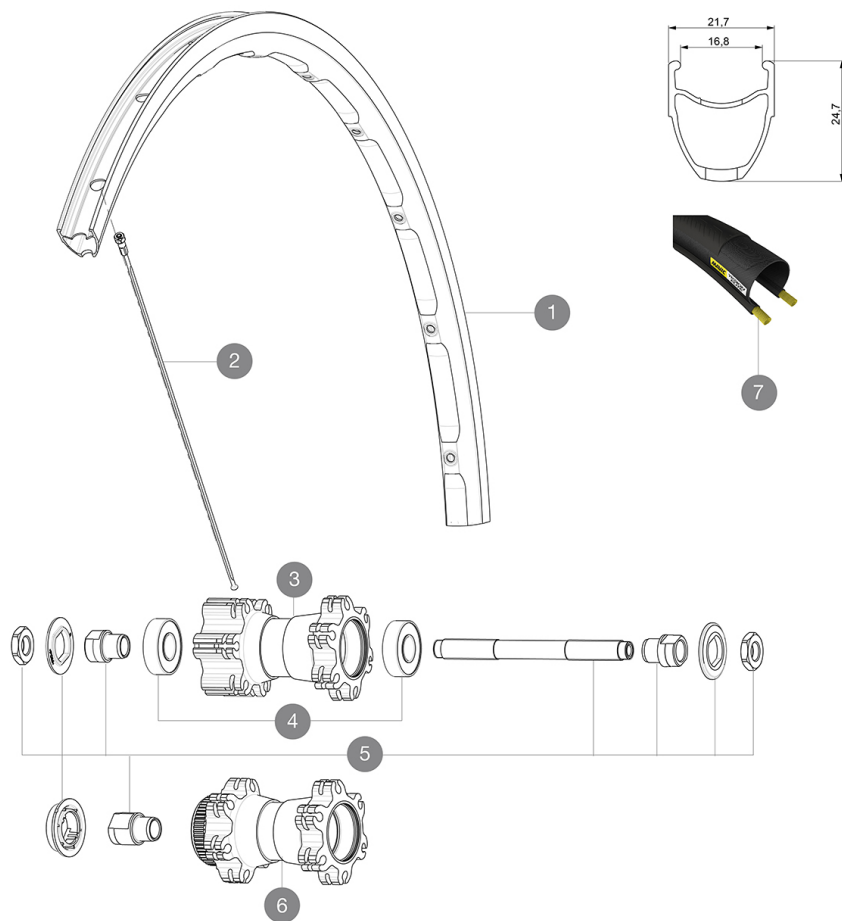


CATÉGORIE ASTM 2A : route et tout-terrain avec des sauts de moins de 15 Å cm
 Pour optimiser la longévité des roues, Mavic recommande un poids maximal supporté par les roues de 120kg poids du vélo inclus
 Dimensions de pneu recommandées : 25 Å 32 Å mm
 Pression max. : 25 Å mm 7,7 Å bars - 110 Å PSI

RÉFÉRENCES ROUES

F67301 Ksyrium D6B 17 Ft QRx100

F67401 Ksyrium DCL 17 Ft QRx100



JANTES



 :

1 V2409315 KIT FRONT & REAR RIM KSYRIUM DISC 17C

RAYONS

2 V2275501 KIT 12 FT KSYRIUM D/NDS KSY D 9 SPK 292mm

MOYEUX


4 M40318 ROULEMENTS 6001 x 2
 5 32347901 AXE AVT XLAND/XMAX ENDURO UB + DISC/ COSMOS II/KSY.EQUIPE
 6 N/A CORPS DE MOYEUX

PNEUMATIQUES

7 37805725 Yksion Elite 25

MAVIC Ksyrium Disc

LIVRE AVEC

Blocages rapides BR101 (M40350 avant, M40351 arri�re, M40352 arri�re VTT) 1	
Fond de jante	
Guide utilisateur	

COMPATIBILITE

Roue libre : Shimano/Sram, convertible en Campagnolo avec un corps de roue libre optionnel	
Axe avant : Blocage rapide uniquement	
Axe arri�re : Blocage rapide uniquement	

Sp cifications

JANTES

- Mat riau : Aluminium S6000
 - Hauteur : 24 mm
 - Raccord : SUP
 - Perforage : traditionnel avec renfort H2
- Profil sp cifique pour frein   disque
- R duction du poids : ISM
 - Diam tre du trou de valve : 6,5 mm
 - Pneumatique : pneu
 - Largeur interne : 17 mm
 - Dimension ETRTO : 622x17C

RAYONS

- Mat riau : acier
- Forme : droits,  lyptiques
-  crous : acier, ABS
- Nombre : 24   1 avant et   1 arri re
- Rayonnage : avant et arri re crois s par 2

MOYEUX

- Corps avant et arri re : aluminium
 - Mat riau de l'axe : acier
- Roulements   cartouche  tanches
- Roue-libre : acier FTS-L

VERSIONS

- Coloris : Noir uniquement
- Standard de disque : 6   trous ou Center Lock  

POIDS ROUES

Poids roue 880