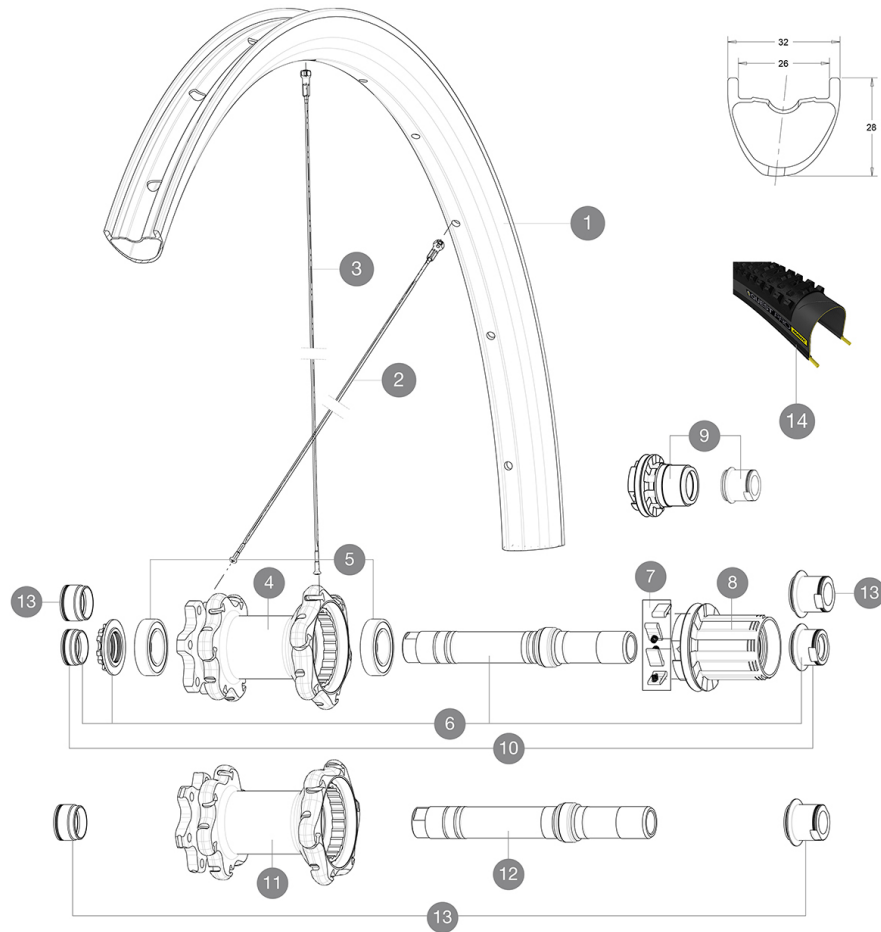


MAVIC XA Pro Carbon 29

CATÉGORIE ASTM 3A : tout-terrain avec des sauts de moins de 61 cm
 Pour optimiser la longévité des roues, Mavic recommande un poids maximal supporté par les roues de 120kg poids du vélo inclus
 Dimensions de pneu recommandés : 35 Å 69 mm (1,4" Å 2,7")
 Dimensions de pneus recommandés : 46mm Å 64mm (1,8 Å 2,5 pouces)

RÉFÉRENCES ROUES

R83601 XaProCar29Rr



JANTES



 :

1	V3070113 V2700101	KIT REAR RIM XA PRO CARBON 29" UST Tape 28mm for 25 to 27mm wide rims
---	----------------------	--

RAYONS

2	V2384201	KIT 12 FRONT + REAR NON-DRIVE SIDE BUTTED SPOKES 289mm XA PR
3	V2384101	KIT 12 REAR DRIVE SIDE BUTTED SPOKES 287mm XA PRO CARBON 29'

MOYEUR

4	N/A	CORPS DE MOYEU
5	M40076	HUB BEARINGS 17x30x7 6903 x 2
6	30870401	REAR AXLE KIT ITS4 135mm D6T/DCL 2012
7	99610601	KIT CLIQUETS ITS4
8	99610701	JOINT A LEVRE ITS4
8	35126001	ITS-4 FREEWHEEL BODY + SEAL 2013 (WITHOUT PAWLS)
9	35684101	ITS-4 FREEWHEEL BODY XD +SEAL 2013 (WITHOUT PAWLS)
11	N/A	CORPS DE MOYEU
12	V2370801	KIT REAR QRM+ AXLE BOOST ITS-4 148mm

PNEUMATIQUES







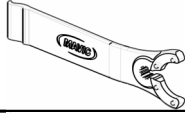
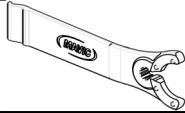
14	39243432	Quest Pro 29x2.25
----	----------	-------------------

ADAPTATEURS

10	30872201	FORK REST ITS-4 135mm REAR AXLE > 2012
13	30859301	AXLE ADAPTER Rr 12x142/148mm Pro Carb MTB (Grey)
	30873101	2 REAR REDUCERS 12/9,5mm 2012 ITS4 HUB

MAVIC XA Pro Carbon 29

LIVRE AVEC

1 bouteille de liquide prÃ©ventif Mavic (355 466 01) 1	
Blocages rapides BX601 (V24 503 01 avant, V24 504 01 arriÃ©re) 1	
Adaptateurs pour blocage rapide avant (996 941 01 pour VTT ou B41 043 01 pour route) 1	
Adaptateurs arriÃ©re 12x142 mm pour ITS4 et TS2 (308 593 01 pour ITS4, 329 650 01 pour TS2) 1	
Valve UST et accessoires (129 838 01)	
Valve UST et accessoires (129 838 01)	
Fond de jante tubeless	
Fond de jante tubeless	
ClÃ© de rÃ©glage multifonction (325 423 01) 1	
ClÃ© de rÃ©glage multifonction (325 423 01) 1	
Guide utilisateur	
Guide utilisateur	

COMPATIBILITE

Roue libre : Shimano/Sram, convertible en XD avec un corps de roue libre optionnel	
Roue libre : Shimano/Sram ou XD	
Axe avant : axe traversant de 15 mm convertible en blocage rapide avec les adaptateurs inclus	
Axe avant : axe traversant de 15 mm convertible en blocage rapide avec les adaptateurs inclus	
Axe arriÃ©re : axe traversant de 12 mm, convertible en blocage rapide avec des adaptateurs optionnels (non disponibles en Allemagne)	
Axe arriÃ©re : axe traversant de 12 mm, convertible en serrage rapide avec adaptateurs optionnels	

SpÃ©cifications

JANTES

- MatÃ©riau : 100% fibre de carbone unidirectionnelle
- MatÃ©riau : 100% fibre de carbone unidirectionnelle
- PerÃ§age : traditionnel
- PerÃ§age : traditionnel
- DiamÃ©tre du trou de valve : 6,5 mm
- DiamÃ©tre du trou de valve : 6,5 mm
- Pneumatique : UST Tubeless et tubetype
- Pneumatique : UST Tubeless et tubetype
- Largeur interne : 26 mm
- Largeur interne : 26 mm
- Dimension ETRTO 27,5" : 584x26ss
- Dimension ETRTO 27,5" : 584x26ss
- Dimension ETRTO 29" : 622x26ss
- Dimension ETRTO 29" : 622x26ss

Profil sans crochets

Profil sans crochets

Utiliser avec le fond de jante tubeless Mavic

Utiliser avec le fond de jante tubeless Mavic

RAYONS

MatÃ©riau : acier / Mis Ã© jour le: 2022-05-31

MatÃ©riau : acier

Forme : droits, Ã©lastiques, rÃ©treints

MOYEUX

- Corps avant et arriÃ©re : aluminium
 - Corps avant et arriÃ©re : aluminium
 - MatÃ©riau de l'axe : aluminium
 - MatÃ©riau de l'axe : aluminium
- Roulements : cartouche Ã©tanches rÃ©glables
Roulements : cartouche Ã©tanches rÃ©glables
- Roue-libre : Alliage ITS-4
 - Roue-libre : Alliage ITS-4

VERSIONS

- Coloris : Noir uniquement
- Coloris : Noir uniquement
- Standard de disque : 6 trous uniquement
- Standard de disque : 6 trous uniquement
- Largeur du moyeu : Boost (avant 110, arriÃ©re 148) ou Non-Boost (avant 100, arriÃ©re 135/142)
- Largeur du moyeu : Boost (avant 110, arriÃ©re 148) ou Non-Boost (avant 100, arriÃ©re 135/142)

POIDS ROUES

Poids roue

Weight Rear 27.5": 835

Weight Rear 29": 855