

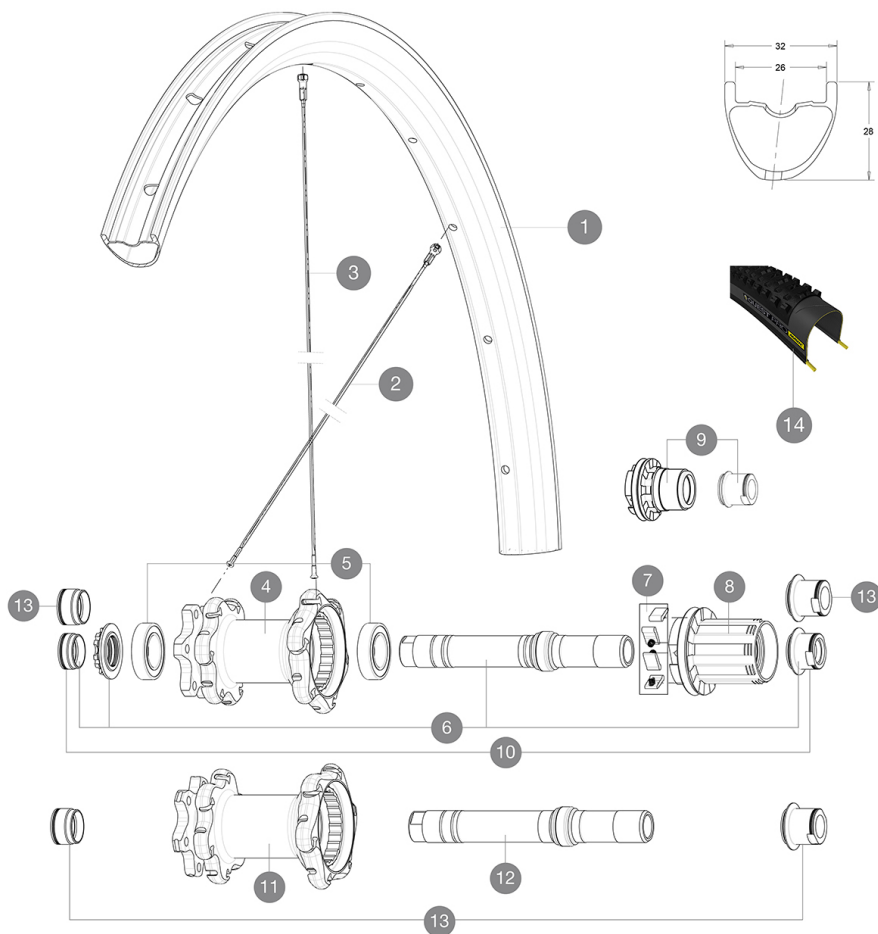
MAVIC XA Pro Carbon 29

1
2017
REAR

CATÉGORIE ASTM 3A : tout-terrain avec des sauts de moins de 61 Å cm
Pour optimiser la longévité des roues, Mavic recommande un poids maximal supporté par les roues de 120kg poids du vélo inclus
Dimensions de pneu recommandés : 35 Å 69 Å mm (1,4" Å 2,7")
Dimensions de pneus recommandés : 46mm Å 64mm (1,8 Å 2,5 pouces)

RÉFÉRENCES ROUES

R83601 XaProCar29Rr



JANTES



 N S P ::

1	V3070113 V2700101	KIT REAR RIM XA PRO CARBON 29" UST Tape 28mm for 25 to 27mm wide rims
---	----------------------	--

RAYONS

2	V2384201	KIT 12 FRONT + REAR NON-DRIVE SIDE BUTTED SPOKES 289mm XA PR
3	V2384101	KIT 12 REAR DRIVE SIDE BUTTED SPOKES 287mm XA PRO CARBON 29'

MOYEUR

4	N/A	CORPS DE MOYEU
5	M40076	HUB BEARINGS 17x30x7 6903 x 2
6	30870401	REAR AXLE KIT ITS4 135mm D6T/DCL 2012
7	99610601	KIT CLIQUETS ITS4
8	35126001	ITS-4 FREEWHEEL BODY + SEAL 2013 (WITHOUT PAWLS)
8	99610701	JOINT A LEVRE ITS4
9	35684101	ITS-4 FREEWHEEL BODY XD +SEAL 2013 (WITHOUT PAWLS)
11	N/A	CORPS DE MOYEU
12	V2370801	KIT REAR QRM+ AXLE BOOST ITS-4 148mm

PNEUMATIQUES







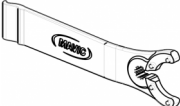

14	39243432	Quest Pro 29x2.25
----	----------	-------------------

ADAPTATEURS

10	30872201	FORK REST ITS-4 135mm REAR AXLE > 2012
13	30859301	AXLE ADAPTER Rr 12x142/148mm Pro Carb MTB (Grey)
	30873101	2 REAR REDUCERS 12/9,5mm 2012 ITS4 HUB

MAVIC XA Pro Carbon 29

LIVRE AVEC

1 bouteille de liquide prÃ©ventif Mavic (355 466 01) 1	
Blocages rapides BX601 (V24 503 01 avant, V24 504 01 arriÃ©re) 1	
Adaptateurs pour blocage rapide avant (996 941 01 pour VTT ou B41 043 01 pour route) 1	
Adaptateurs arriÃ©re 12x142 mm pour ITS4 et TS2 (308 593 01 pour ITS4, 329 650 01 pour TS2) 1	
Valve UST et accessoires (129 838 01)	
Valve UST et accessoires (129 838 01)	
Fond de jante tubeless	
Fond de jante tubeless	
ClÃ© de rÃ©glage multifonction (325 423 01) 1	
ClÃ© de rÃ©glage multifonction (325 423 01) 1	
Guide utilisateur	
Guide utilisateur	

COMPATIBILITE

Roue libre : Shimano/Sram ou XD	
Roue libre : Shimano/Sram, convertible en XD avec un corps de roue libre optionnel	
Axe avant : axe traversant de 15 mm convertible en blocage rapide avec les adaptateurs inclus	
Axe avant : axe traversant de 15 mm convertible en blocage rapide avec les adaptateurs inclus	
Axe arriÃ©re : axe traversant de 12 mm, convertible en blocage rapide avec des adaptateurs optionnels (non disponibles en Allemagne)	
Axe arriÃ©re : axe traversant de 12 mm, convertible en serrage rapide avec adaptateurs optionnels	

SpÃ©cifications

JANTES

- MatÃ©riau : 100% fibre de carbone unidirectionnelle
- MatÃ©riau : 100% fibre de carbone unidirectionnelle
- PÃ©riphÃ©rie : traditionnel
- PÃ©riphÃ©rie : traditionnel
- DiamÃ©tre du trou de valve : 6,5 mm
- DiamÃ©tre du trou de valve : 6,5 mm
- Pneumatique : UST Tubeless et tubetype
- Pneumatique : UST Tubeless et tubetype
- Largeur interne : 26 mm
- Largeur interne : 26 mm
- Dimension ETRTO 27,5" : 584x26ss
- Dimension ETRTO 27,5" : 584x26ss
- Dimension ETRTO 29" : 622x26ss
- Dimension ETRTO 29" : 622x26ss

Profil sans crochets

Profil sans crochets

Utiliser avec le fond de jante tubeless Mavic

Utiliser avec le fond de jante tubeless Mavic

RAYONS

MatÃ©riau : acier 2-10 / Mis Ã jour le: 2022-05-31

MatÃ©riau : acier

Forme : droits, Ã©lastiques, rÃ©treints

MOYEUX

- Corps avant et arriÃ©re : aluminium
- Corps avant et arriÃ©re : aluminium
- MatÃ©riau de l'axe : aluminium
- MatÃ©riau de l'axe : aluminium
- Roulements : cartouche Ã©tanches rÃ©glables
- Roulements : cartouche Ã©tanches rÃ©glables
- Roue-libre : Alliage ITS-4
- Roue-libre : Alliage ITS-4

VERSIONS

- Coloris : Noir uniquement
- Coloris : Noir uniquement
- Standard de disque : 6 trous uniquement
- Standard de disque : 6 trous uniquement
- Largeur du moyeu : Boost (avant 110, arriÃ©re 148) ou Non-Boost (avant 100, arriÃ©re 135/142)
- Largeur du moyeu : Boost (avant 110, arriÃ©re 148) ou Non-Boost (avant 100, arriÃ©re 135/142)

POIDS ROUES

Poids roue

Weight Rear 27.5": 835

Weight Rear 29": 855