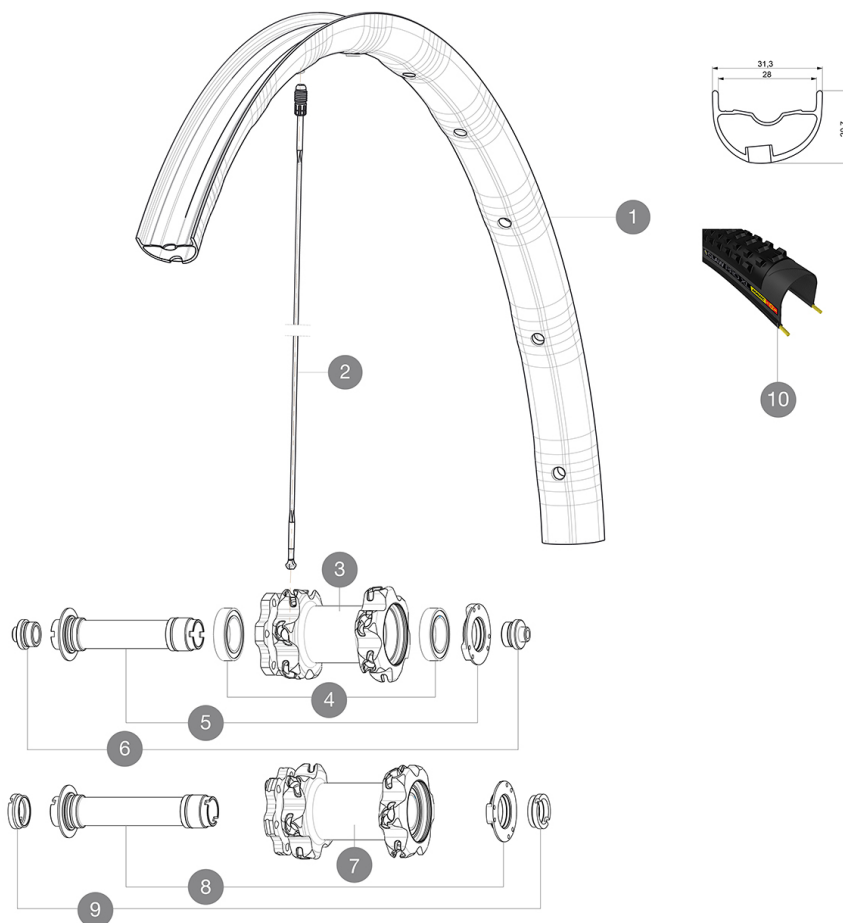


CATÉGORIE ASTM 4A : tout-terrain avec des sauts de moins de 122cm  
 Pour optimiser la longévité des roues, Mavic recommande un poids maximal supporté par les roues de 120kg poids du vélo inclus  
 Dimensions de pneu recommandées : 37 Å 76Å mm (1,5" Å 3,0")

## RÉFÉRENCES ROUES

F70471 Dmx Pro 27,5 Ft Bst 15x110

F64801 Dmx Pro 27,5 Ft 15x100



## JANTES



TROU DE VALVE EN MM : 6,5

1	V2316410	KIT FRONT RIM DEEMAX PRO 27,5" 28mm TSS - while stock last
1	V2319210	KIT FRONT RIM E-DEEMAX/DEEMAX PRO 27,5"

## RAYONS

2	36674901	"12 SPOKES FRONT CROSSMAX SLR/ENDURO 650b/27,5" 274mm"
---	----------	--

## MOYEURS

3	N/A	CORPS DE MOYEU
4	99688501	KIT ROULEMENT MOYEU 9/15 D6T
5	V2252301	MY16 FRONT AXLE ROAD DISC 9/12/15 INT
7	N/A	CORPS DE MOYEU
8	V2370701	KIT FRONT QRM+ AXLE BOOST INTL 110mm

## PNEUMATIQUES




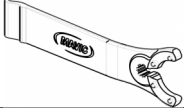
10	39243525	Claw Pro XL 27,5 x 2,50
----	----------	-------------------------

## ADAPTATEURS

6	B4104301	9mm FT road Axle Adapters 16
9	B4104401	15mm FT Road Axle Adapters 16

# MAVIC Deemax Pro

## LIVRE AVEC

1 bouteille de liquide pr��ventif Mavic (355 466 01) 1	
Adaptateurs arri��re 12x142 mm pour ITS4 et TS2 (308 593 01 pour ITS4, 329 650 01 pour TS2) 1	
Valve UST et accessoires (129 838 01)	
Cl�� de r��glage multifonction (325 423 01) 1	
Guide utilisateur	

## COMPATIBILITE

Roue libre : Shimano/Sram, convertible en XD avec un corps de roue libre optionnel	
Axe avant : axe traversant de 15 mm convertible en blocage rapide avec les adaptateurs optionnels	
Axe arri��re : axe traversant de 12 mm, convertible en blocage rapide avec des adaptateurs optionnels (non disponibles en Allemagne)	

## Sp  cifications

### JANTES

- **Perforation** : Fore
- **Diam  tre du trou de valve** : 6,5 mm
- **Pneumatique** : UST Tubeless et tubetype
- **Largeur interne** : 28 mm    l'avant et 25 mm    l'arri  re
- **Dimension ETRTO 27,5"   ** : 584x28ss avant et 584x25ss arri  re

Profil sans crochets

### RAYONS

- **Mat  riau** : Zircal
- **Forme** : droits,   lyptiques
- **Nombre** : 24    l'avant et    l'arri  re
- **Rayonnage** : avant crois  s par 2, arri  re Isopulse

### MOYEUX

- **Corps avant et arri  re** : aluminium
- Roulements    cartouche   tanches r  glables
- **Roue-libre** : Alliage ITS-4

### VERSIONS

- **Coloris** : Noir uniquement
- **Standard de disque** : 6    trous uniquement
- **Largeur du moyeu** : Boost (avant 110, arri  re 148) ou Non-Boost (avant 100, arri  re 135/142)

### POIDS ROUES

Poids roue 810