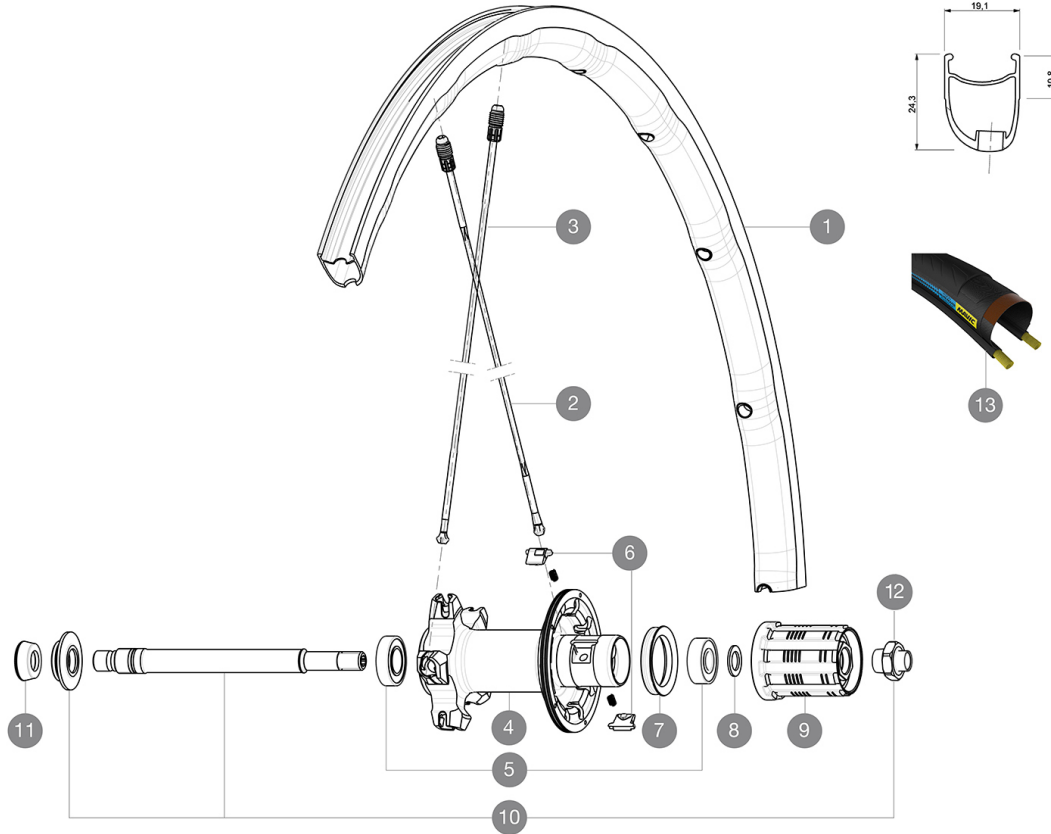


MAVIC Ksyrium Pro Exalith HR

CATÉGORIE ASTM 2A : route et tout-terrain avec des sauts de moins de 15 cm
 Pour optimiser la longévité des roues, Mavic recommande un poids maximal supporté par les roues de 120kg poids du vélo inclus
 Dimensions de pneu recommandées : 25 à 32 mm
 Pression max. : 25 mm 7,7 bars - 110 PSI

RÉFÉRENCES ROUES

R98381 KsyriumProExalith HR Rr



JANTES



À TROU DE VALVE EN MM : 6,5

1 V2409713 KIT REAR RIM KSYRIUM PRO EXALITH HAUTE ROUTE

RAYONS

2 V2270501 RAYONS CRL KSYRIUM PRO DISC
 2 V2274801 KIT 1 FT 282.5/1 DS 273.5 SPK KSY PRO EXAL HR - while stock
 3 10844701 10 RAY.ZICRAL RET.ARR.R-SYS SL BOYAU ARGENT 298mm

MOYEURS

4 N/A CORPS DE MOYEU
 5 33000001 REAR HUB B9+6901 BEARINGS 2013
 6 M40578 KIT CLIQUETS FTS "L" (ROUES ROUTE)
 7 99500001 JOINT A LEVRE FTSX
 8 30872801 SET OF 3 INTERNAL SILVER SPACERS 9mm FTS-L 2013
 9 30871201 FTS-L FREEWHEEL BODY ED11 2013 (8 or 9mm axle compatible)
 9 30871101 FTS-L FREEWHEEL BODY HG11 2013 (8 or 9mm axle compatible)
 10 V2250501 Kit Axe Ksyrium Elite / SLS
 12 V2373101 KIT NUT FOR ROAD ALLOY THROUGH AXLE 9mm

PNEUMATIQUES



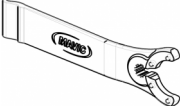

13 39436025 Yksion Pro PowerLink HR

ADAPTATEURS

11 35117301 FRONT OR REAR FORK REST KIT R-SYS 2013

MAVIC Ksyrium Pro Exalith HR

LIVRE AVEC

Blocages rapides BR601 (V24 501 01 avant, V24 502 01 arri�re) 1	
Patins de frein exalith (V24 703 01 Shimano/Sram, V24 704 01 Campagnolo) 1	
Cl� de r�glage multifonction (325 423 01) 1	
Housse de roue (V24 801 01) 1	
Guide utilisateur	

COMPATIBILITE

Roue libre� : Shimano/Sram, convertible en Campagnolo avec un corps de roue libre optionnel	
Axe avant� : Blocage rapide uniquement	
Axe arri�re� : Blocage rapide uniquement	

Sp cifications

JANTES

- Mat riau  : Maxtal
- Hauteur : avant 24  mm, arri re 26  mm asym trique
- Raccord  : SUP
- Per age  : Fore
- Surface de freinage  : Exalith 2
- R duction du poids  : ISM 4D
- Diam tre du trou de valve  : 6,5 mm
- Pneumatique  : pneu
- Largeur interne  : 17  mm
- Dimension ETRTO  : 622x17C

RAYONS

- Mat riau  : Zicral
- Forme  : droits,  lyptiques, r treints   l avant
-  crous  : aluminium int gr  Fore
- Nombre  : 18   l avant, 20   l arri re
- Rayonnage  : avant radial, arri re Isopulse

MOYEUX

- Corps arri re  : aluminium
 - Corps avant  : carbone avec flasques en aluminium
 - Mat riau de l axe  : aluminium
- Roulements   cartouche  tanches r glables
- Roue-libre : acier FTS-L

VERSIONS

- Coloris  : Noir uniquement

POIDS ROUES

Poids roue