

**MAVIC** *Ksyrium Pro Exalith HR*

CATEGORÍA ASTM 2: carretera y MTB con saltos de menos de 15 cm

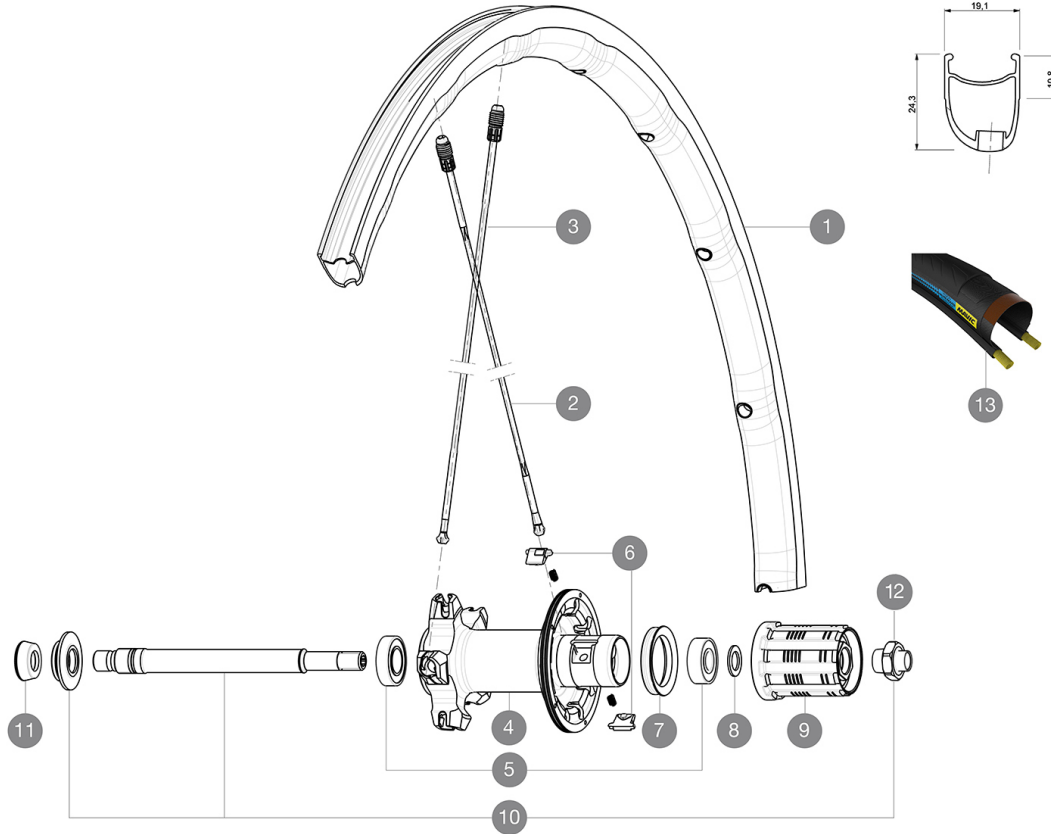
Para la mayor longevidad de la rueda, Mavic recomienda que el peso total soportado por las ruedas no exceda de los 120 kg, incluyendo la bicicleta

Medida de neumático recomendada: 25 a 32 mm

Presión máxima: 25 mm 7.7 bar - 110 PSI

**RUEDAS REFERENCIAS**

R98381 KsyriumProExalith HR Rr

**RIMS**

ÁNGULO DE ORIFICIO PARA VÁLVULA (MM): 6,5 :

1	V2409713	KIT REAR RIM KSYRIUM PRO EXALITH HAUTE ROUTE
---	----------	--

**SPOKES**

2	V2270501	SPOKES KIT DRIVE SIDE KSYRIUM PRO DISC
2	V2274801	KIT 1 FT 282.5/1 DS 273.5 SPK KSY PRO EXAL HR - while stock
3	10844701	10 SILV.R-SYS SL TUB.ZICRAL BUTT.REAR SPK.298mm

**HUB SHELLS**

4	N/A	CUERPO DE BUJE
5	33000001	REAR HUB B9+6901 BEARINGS 2013
6	M40578	FTSL PAWLS KIT (ROAD WHEELS)
7	99500001	FTSL/FTSX FREEHUB BODY SEAL
8	30872801	SET OF 3 INTERNAL SILVER SPACERS 9mm FTS-L 2013
9	30871101	FTS-L FREEWHEEL BODY HG11 2013 (8 or 9mm axle compatible)
9	30871201	FTS-L FREEWHEEL BODY ED11 2013 (8 or 9mm axle compatible)
10	V2250501	Axle Kit Ksyrium Elite / SLS
12	V2373101	KIT NUT FOR ROAD ALLOY THROUGH AXLE 9mm

**TYRES**



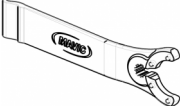

13	39436025	Yksion Pro PowerLink HR
----	----------	-------------------------

**ADAPTERS**

11	35117301	FRONT OR REAR FORK REST KIT R-SYS 2013
----	----------	--

# MAVIC Ksyrium Pro Exalith HR

## ENTREGADO CON

Cierres rápidos BR601 (V24 501 01 del, V24 502 01 tras.) 1	
Par de zapatas para Exalith (V24 703 01 Shimano/Sram, V24 704 01 Campagnolo) 1	
Llave de ajuste multifunción (325 423 01) 1	
Funda para rueda (V24 801 01) 1	
Guía del usuario	

## COMPATIBILITY

Rueda libre: Shimano/Sram, convertible a Campagnolo con un cuerpo de rueda libre opcional	
Eje delantero: solo cierre rápido	
Eje trasero: cierre rápido solamente	

## Specifications

### LLANTAS

- **Material** : Maxtal
- **Altura** : delantera 24 mm, trasera 26 mm
- **Unión** : SUP
- **Taladros** : Fore
- **Pista de freno** : Exalith 2
- **Aligeramiento** : ISM 4D
- **Diámetro del orificio para la válvula** : 6,5 mm
- **Neumático** : cubierta
- **Anchura interior** : 17 mm
- **Medida ETRTO** : 622x17C

### RADIOS

- **Material** : Zicral
- **Tipo** : recto, perfilado, delante doble conificado
- **Cabecillas** : Fore integradas en aluminio
- **Cantidad** : 18 delante, 20 detrás
- **Radiado** : radial delante, Isopulse detrás

### BUJE DE LA RUEDA

- **Núcleo trasero** : aluminio
- **Cuerpo delantero** : carbono con alas de aluminio
- **Material del eje** : aluminio
- **Rodamientos sellados ajustables**
- **Rueda libre** : FTS-L, acero

### VERSIONS

- **Color** : solo Negro

### PESOS DE RUEDAS

Peso de la rueda