

MAVIC Ksyrium Pro Carbon SL C HR

CATÉGORIE ASTM 1 : route uniquement

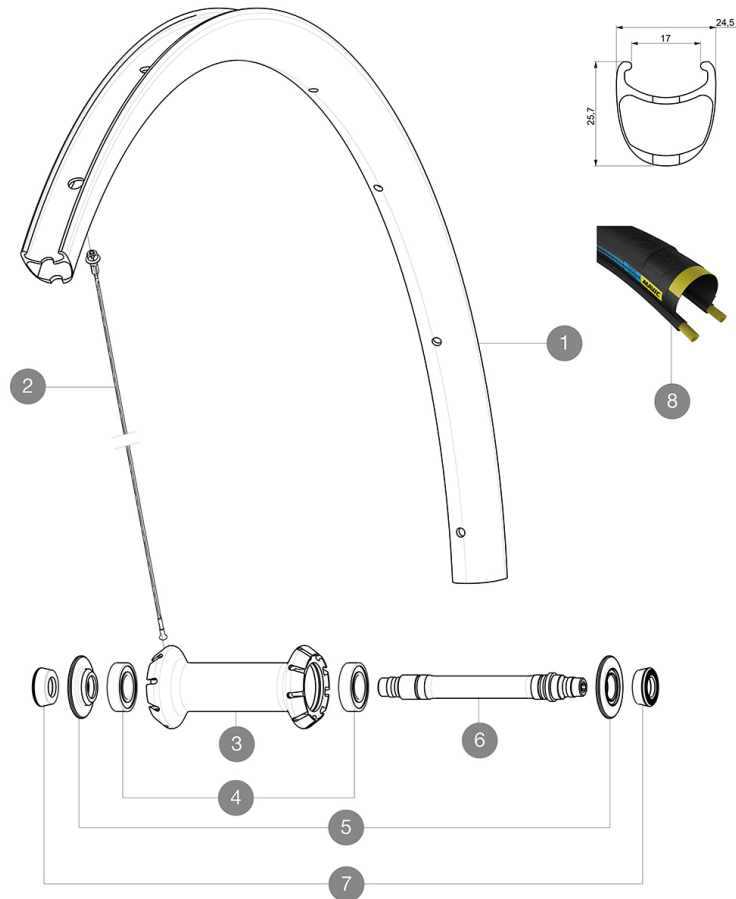
Pour optimiser la longévité des roues, Mavic recommande un poids maximal supporté par les roues de 120kg poids du vélo inclus

Dimensions de pneu recommandées : 25 à 32 mm

Pression max. : 25 mm 7,7 bars - 110 PSI

RÉFÉRENCES ROUES

F71131 KsyProCarbSLC HR Ft SV



JANTES



Ø TROU DE VALVE EN MM : 6,5

1	V2409410	KIT FRT RIM KSYRIUM PRO CARBON SL Clinch HR - while stock la
1	V2737310	KIT FRONT RIM KSYRIUM PRO CARBON SL UST
	V2690101	KIT CARBON RIM TAPE 21x622mm (SPECIAL RIM TAPE)

RAYONS

2	V2273101	KIT 1 FRT 285mm + 1 FRT 291mm + 1 RR DRIVE SIDE 273mm ZICRAL
2	V3663801	KIT 12 FRT KSYR PRO CARB SL C/UST/T & NDS COSMIC PRO CARB SL
2	V2271301	KIT 9 FT KSYRIUM PRO CARB SL C/T SPK 287mm - while stock las

MOYEUX

3	N/A	CORPS DE MOYEU
3	N/A	CORPS DE MOYEU
4	V2540201	KIT 2 FRONT BEARINGS 12x24x6 CERAMIC - while stock last
4	M40131	KIT BEARINGS FRONT 12x24x6 6901 (IO track)
5	V2252501	FRONT SETTING NUT & DUST PROTECTOR MY16
6	30870001	FRONT AXLE ROAD RIM BRAKING QRM +

PNEUMATIQUES



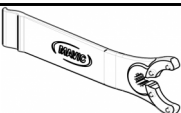

8	39435925	Yksion Pro GripLink HR
---	----------	------------------------

ADAPTATEURS

7	35117301	FRONT OR REAR FORK REST KIT R-SYS 2013
---	----------	--

MAVIC Ksyrium Pro Carbon SL C HR

LIVRE AVEC

Blocages rapides BR601 (V24 501 01 avant, V24 502 01 arrière) 1	
Patins de frein carbone (V24 603 01 Shimano/Sram, V24 604 01 Campagnolo) 1 pair	
Fond de jante	
Clé de réglage multifonction (325 423 01) 1	
Housses de roue édition spéciale « Haute Route » 1	
Guide utilisateur	

COMPATIBILITE

Roue libre : Shimano/Sram ou Campagnolo, convertible en XD-R avec un corps de roue libre optionnel	
Axe avant : Blocage rapide uniquement	
Axe arrière : Blocage rapide uniquement	

Spécifications

JANTES

- **Matériau** : Matériau carbone tressé 3K
- **Hauteur** : 25 mm
- **Perçage** : traditionnel
- **Surface de freinage** : carbone avec technologie iTgMAX
- **Surface de freinage** : carbone
- **Diamètre du trou de valve** : 6,5 mm
- **Pneumatique** : pneu
- **Largeur interne** : 17 mm
- **Dimension ETRTO** : 622x17C

RAYONS

- **Matériau** : acier
- **Forme** : droits, élyptiques, rétreints
- **Écrous** : aluminium, ABS
- **Nombre** : 18 à l'avant, 24 à l'arrière
- **Rayonnage** : avant radial, arrière Isopulse

MOYEUX

- **Corps avant et arrière** : aluminium
 - **Matériau de l'axe** : aluminium
- Roulements en céramique de qualité supérieure fournis par CeramicSpeed (R)
- **Roue-libre** : Instant Drive 360

VERSIONS

- **Coloris** : Noir uniquement

POIDS ROUES

Poids roue 615