

MAVIC Ksyrium Pro Carbon SLC Disc HR

CATÉGORIE ASTM 1 : route uniquement

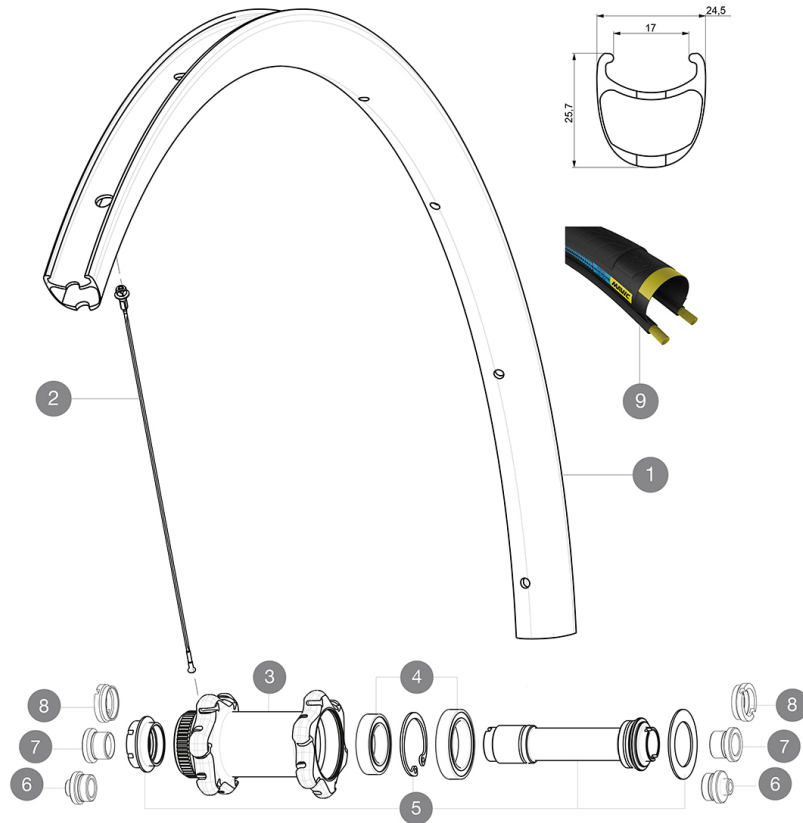
Pour optimiser la longévité des roues, Mavic recommande un poids maximal supporté par les roues de 120kg poids du vélo inclus

Dimensions de pneu recommandées : 25 Å 32Å mm

Pression max. : 25Å mm 7,7Å bars - 110Å PSI

RÉFÉRENCES ROUES

F70851 KPCarbSLCD12x100FICLHRSV



JANTES



Å TROU DE VALVE EN MM : 6,5

1	V2734010	KIT FRONT RIM KSYRIUM PRO CARBON SL UST DISC
1	V2409810	KIT FT RIM KSYRIUM PRO CARBON SL Clinch DISC HR - white stoc
	V2620101	UST RIM TAPE 25mm (for 21-24mm wide rim)
	V2690101	KIT CARBON RIM TAPE 21x622mm (SPECIAL RIM TAPE)

ADAPTATEURS

6	B4104301	9mm FT road Axle Adapters 16
7	B4104201	12mm FT road Axle Adapters 16
8	B4104401	15mm FT Road Axle Adapters 16

RAYONS

2	V2273101	KIT 1 FRT 285mm + 1 FRT 291mm + 1 RR DRIVE SIDE 273mm ZICRAL
2	V2271501	KIT 12 FT KSY PRO CARB SL D/NDS KSY PRO CARB SL SPK 291mm -

MOYEURS




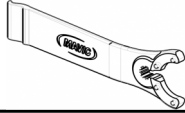

3	N/A	CORPS DE MOYEU
4	V2540501	KIT FRONT BEARINGS 20x32x7 & 25x37x7
4	99688601	BEARING KIT 9/15 DCL HUB 20x32x7 6804 + 25x37x7 6805
5	V2252401	MY16 FRONT AXLE ROAD DISC 9/12/15 CENTER LOCK

PNEUMATIQUES

9	39435825	Yksion Pro PowerLink HR Tubular
---	----------	---------------------------------

MAVIC Ksyrium Pro Carbon SLC Disc HR

LIVRE AVEC

Adaptateurs avant 12 mm (B4104201) 1	
Adaptateurs arrière 12x142 mm pour Instant Drive 360 (B49 896 01 pour ID360 6T, B49 899 01 pour ID360 CL) 1	
Vis spécifiques pour disque (308 719 01) Pack of 6	
Fond de jante	
Clé de réglage multifonction (325 423 01) 1	
Housses de roue condition spéciale «Haute Route» 1	
Guide utilisateur	

COMPATIBILITE

Roue libre : Shimano/Sram ou Campagnolo, convertible en XD-R avec un corps de roue libre optionnel	
Axe avant : axe traversant de 12 mm convertible en 15 mm ou en serrage rapide avec les adaptateurs optionnels	
Axe arrière : axe traversant de 12 mm, convertible en blocage rapide avec des adaptateurs optionnels (non disponibles en Allemagne)	

Spécifications

JANTES

- **Matériau** : Matériau carbone tressé 3K
 - **Hauteur** : 25 mm
 - **Perçage** : traditionnel
- Profil spécifique pour frein à disque
- **Diamètre du trou de valve** : 6,5 mm
 - **Pneumatique** : pneu
 - **Largeur interne** : 17 mm
 - **Dimension ETRTO** : 622x17C

RAYONS

- **Matériau** : acier
- **Forme** : droits, lyptiques, treints
- **Matériau** : aluminium, ABS
- **Nombre** : 24 à l'avant et à l'arrière
- **Rayonnage** : avant croisés par 2, arrière isopulse

MOYEUX

- **Corps avant et arrière** : aluminium
 - **Matériau de l'axe** : aluminium
- Roulements en céramique de qualité supérieure fournis par CeramicSpeed (R)
- **Roue-libre** : Instant Drive 360

VERSIONS

- **Coloris** : Noir uniquement
- **Standard de disque** : 6 trous ou Center Lock

POIDS ROUES

Poids roue