

MAVIC Ksyrium Pro Carbon SLC Disc HR

ASTM CATEGORIA 1 : solo strada

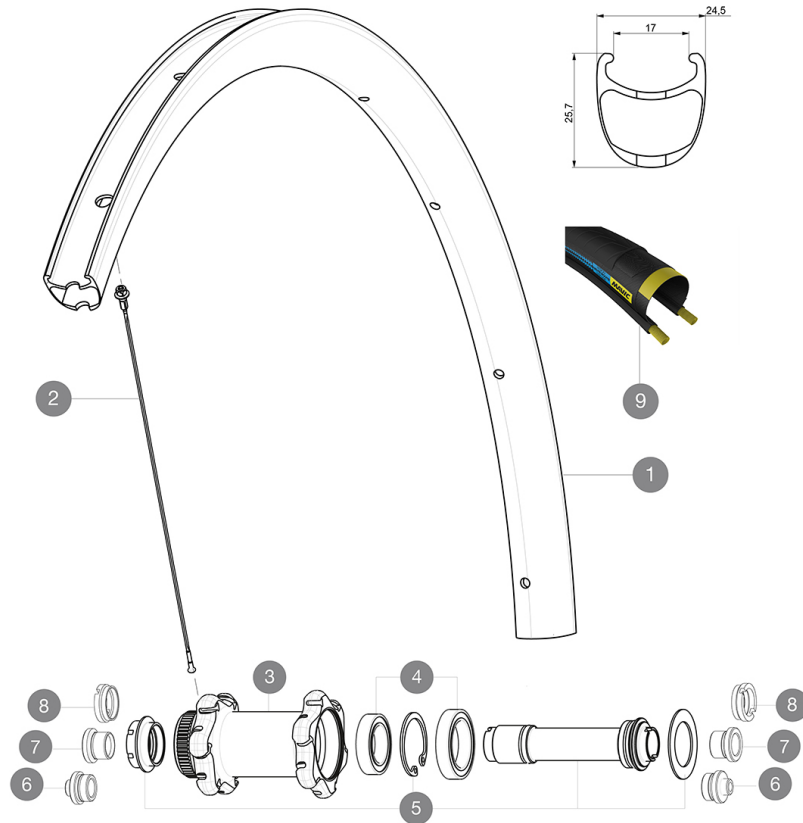
Per una maggiore durata della ruota, Mavic raccomanda di non superare il peso massimo di 120 kg supportato dalle ruote, bicicletta compresa

Dimensione pneumatico consigliata: da 25 a 32 mm

Pressione massima: 25 mm 7,7 bar - 110 PSI

REFERENZE RUOTE

F70851 KPCarbSLCD12x100FICLHRSV



RIMS



DIAM. FORO VALVOLA (MM): 6,5 :

1	V2734010	KIT FRONT RIM KSYRIUM PRO CARBON SL UST DISC
1	V2409810	KIT FT RIM KSYRIUM PRO CARBON SL Clinch DISC HR - white sto
	V2620101	UST RIM TAPE 25mm (for 21-24mm wide rim)
	V2690101	KIT CARBON RIM TAPE 21x622mm (SPECIAL RIM TAPE)

SPOKES

2	V2273101	KIT 1 FRT 285mm + 1 FRT 291mm + 1 RR DRIVE SIDE 273mm ZICRAL
2	V2271501	KIT 12 FT KSY PRO CARB SL D/NDS KSY PRO CARB SL SPK 291mm -

HUB SHELLS

3	N/A	CORPO MOZZO
4	99688601	BEARING KIT 9/15 DCL HUB 20x32x7 6804 + 25x37x7 6805
4	V2540501	KIT FRONT BEARINGS 20x32x7 & 25x37x7
5	V2252401	MY16 FRONT AXLE ROAD DISC 9/12/15 CENTER LOCK

TYRES



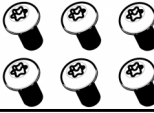
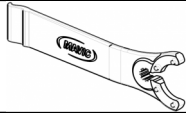

9	39435825	Yksion Pro PowerLink HR Tubular
---	----------	---------------------------------

ADAPTERS

6	B4104301	9mm FT road Axle Adapters 16
7	B4104201	12mm FT road Axle Adapters 16
8	B4104401	15mm FT Road Axle Adapters 16

MAVIC Ksyrium Pro Carbon SLC Disc HR

VENDUTO CON

Adattatori anteriori da 12 mm (B4104201) 1	
Adattatori posteriori 12x142 mm per Instant Drive 360 (B49 896 01 per ID360 6T, B49 899 01 per ID360 CL) 1	
Viti specifiche per disco (308 719 01) Pack of 6	
Flap	
Chiave di regolazione multifunzione (325 423 01) 1	
Borsoni portaruote in edizione speciale "Haute Route" 1	
Guida utente	

COMPATIBILITY

Ruota libera: Shimano/Sram o Campagnolo, convertibile in XD-R con corpo trasmissione opzionale	
Perno anteriore: convertibile da bloccaggio rapido in 12 mm o 15 mm con adattatori opzionali	
Perno posteriore: perno passante da 12mm convertibile a bloccaggio rapido con adattatori opzionali (non disponibile in Germania)	

Specifications

CERCHIONI

- **Materiale** : fibre di carbonio 3K
 - **Altezza** : 25 mm
 - **Foratura** : tradizionale
- Profilo specifico per freni a disco
- **Diametro foro valvola** : 6,5 mm
 - **Pneumatico** : copertoncino
 - **Larghezza interna** : 17 mm
 - **Misura ETRTO** : 622x17C

RAGGI

- **Materiale** : acciaio
- **Forma** : a testa dritta, profilati, a doppio spessore
- **Nipples** : alluminio, ABS
- **Numero raggi** : 24 anteriori e posteriori
- **Raggiatura** : anteriore incrocio in 2Å°, posteriore Isopulse

MOZZO

- **Corpo anteriore e posteriore** : alluminio
 - **Materiale perno** : alluminio
- Cuscinetti in ceramica di alta qualità CeramicSpeed (R)
- **Ruota libera** : Instant Drive 360

VERSIONS

- **Colore** : solo nero
- **Standard disco** : 6 Bolts o Center Lock(R)

PESI RUOTE

Peso della ruota