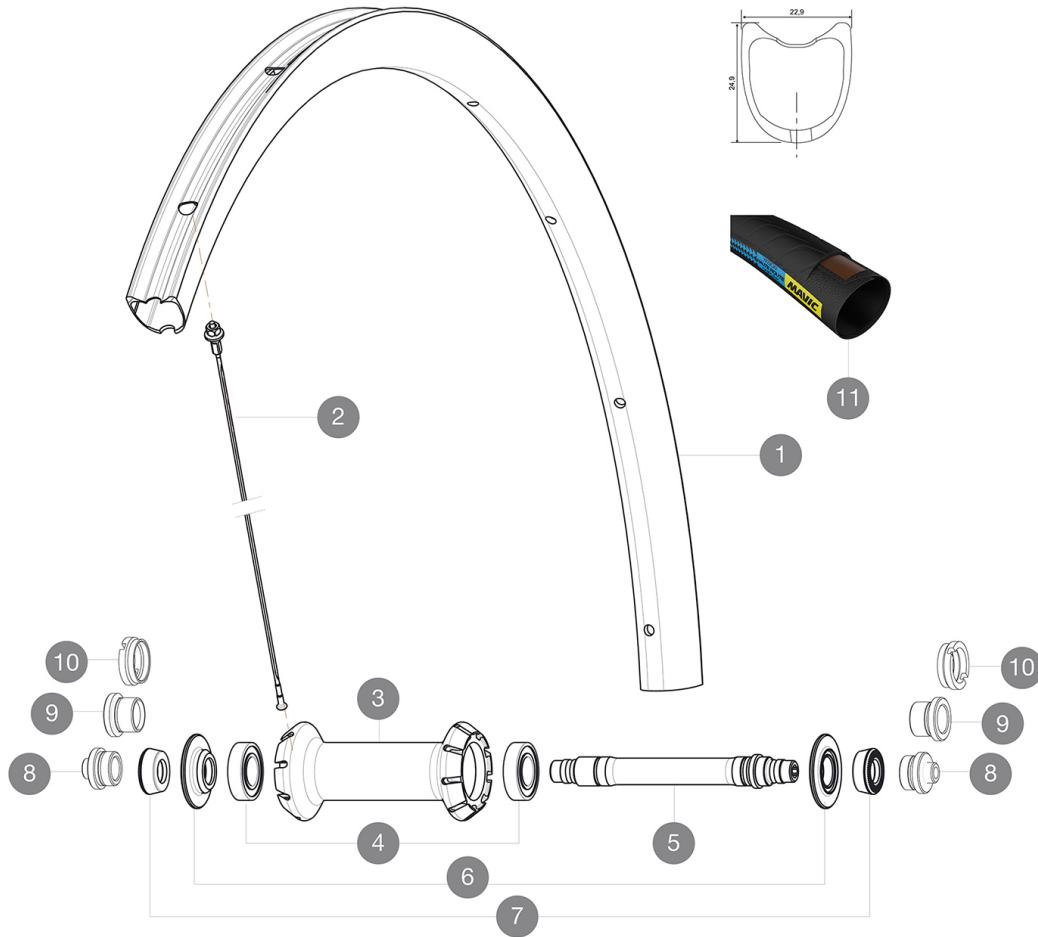


ASTM-KATEGORIE 2: für den Einsatz auf Strassen und im Gelände mit Sprünge bis zu einer Höhe von 15 cm
Um eine längere Lebensdauer der Laufräder zu erreichen, empfiehlt Mavic als Obergrenze für das Gesamtgewicht von Fahrer, Ausrüstung und Fahrrad 120 kg
Empfohlene Reifenbreite: 25 bis 32 mm
Max. Reifendruck: 25 mm - 7,7 bar / 110 PSI

REFERENZEN RÄDER

F70861 KsyProCarbSLT HR Ft SV



RIMS



VENTILLOCH (MM): 6,5 :

10 B4104401 15mm FT Road Axle Adapters 16

1	V2730110	KIT FRONT RIM KSYRIUM PRO CARBON SL TUBULAR HAUTE ROUTE
---	----------	---

SPOKES

2	V2271301	KIT 9 FT KSYRIUM PRO CARB SL C/T SPK 287mm - while stock las
2	V3663801	KIT 12 FRT KSYR PRO CARB SL C/UST/T & NDS COSMIC PRO CARB SL

HUB SHELLS

4	M40131	KIT BEARINGS FRONT 12x24x6 6901 (10 track)
4	V2540201	KIT 2 FRONT BEARINGS 12x24x6 CERAMIC - while stock last
5	30870001	FRONT AXLE ROAD RIM BRAKING QRM +
6	V2252501	FRONT SETTING NUT & DUST PROTECTOR MY16

TYRES



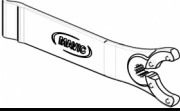

11	39435725	Ksyrium Pro GripLink HR Tubular
----	----------	---------------------------------

ADAPTERS

7	35117301	FRONT OR REAR FORK REST KIT R-SYS 2013
8	B4104301	9mm FT road Axle Adapters 16
9	B4104201	12mm FT road Axle Adapters 16

MAVIC Ksyrium Pro Carbon SL T HR

GELIEFERT MIT

Schnellspanner BR601 (V24 501 01 vorne, V24 502 01 hinten) 1	
Spezial-Bremsbeläge für Carbonfelgen (V24 603 01 für Shimano/Sram, V24 604 01 für Campagnolo) 1 pair	
Multifunktions-Einstellschlüssel (325 423 01) 1	
Haute Route-Laufradtaschen 1	
Bedienungsanleitung	

COMPATIBILITY

Freilauf: Shimano/Sram oder Campagnolo (mit optionalem Freilaufkörper umrüstbar für XD-R)	
VR-Achse: nur für Schnellspanner	
HR-Achse: nur für Schnellspanner	

Specifications

FELGEN

- **Material** : 3K-Carbon
- **Profilhöhe** : 25 mm
- **Felgenbohrungen** : herkömmlich
- **Bremsflanken** : Carbon mit iTgMAX-Technologie
- **Bremsflanken** : Carbon
- **Ventilloch-Durchmesser** : 6,5 mm
- **Bereifung** : Schlauchreifen
- **ETRTO-Größe** : 28" (Schlauchreifen)

SPEICHEN

- **Material** : Stahl
- **Speichen** : gerade, mit Aero-Profil, doppel-dickend
- **Speichennippel** : Aluminium, selbstsichernd
- **Speichenzahl** : vorne 18, hinten 24
- **Einspeichung** : radial (VR), Isopulse (HR)

RADNABE

- **Nabenkörper (VR und HR)** : Aluminium
- **Achs-Material (VR und HR)** : Aluminium
- Hochwertige Keramik-Lager von CeramicSpeed®
- **Freilauf** : Instant Drive 360

VERSIONS

- **Farbe** : Schwarz

RADGEWICHTE

Radgewicht 515