

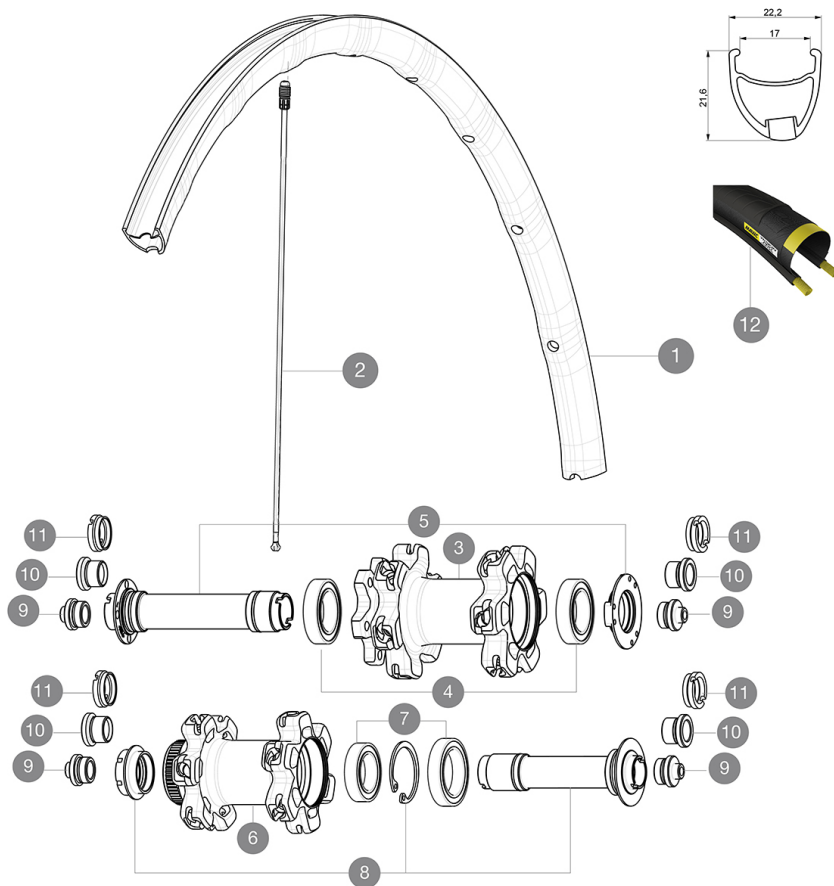
# MAVIC Ksyrium Pro Disc

1  
2017  
FRONT

ASTM-KATEGORIE 2: fÄ¼r den Einsatz auf Strassen und im GelÄ¼nde mit SprÄ¼ngen bis zu einer HÄ¼he von 15 cm  
Um eine lÄ¼ngere Lebensdauer der LaufrÄ¼der zu erreichen, empfiehlt Mavic als Obergrenze fÄ¼r das Gesamtgewicht von Fahrer, AusrÄ¼stung und Fahrrad 120 kg  
Empfohlene Reifenbreite: 25 bis 32 mm  
Max. Reifendruck: 25 mm - 7,7 bar / 110 PSI

## REFERENZEN RÄ¼DER

F70931	KsyProD6B17Ft12x100	F70971	KsyProDCL17Ft12x100
--------	---------------------	--------	---------------------



## RIMS



&NBSP;:

1	V2407110	KIT FRONT RIM KSYRIUM PRO DISC 17C
---	----------	------------------------------------

## SPOKES

2	V2272501	12 FRT + REAR NON-DRIVE SIDE SPOKES 291,5mm KSYRIUM PRO ALLR
---	----------	--

## HUB SHELLS

3	N/A	NABENKÖRPER
4	99688601	BEARING KIT 9/15 DCL HUB 20x32x7 6804 + 25x37x7 6805
5	V2252301	MY16 FRONT AXLE ROAD DISC 9/12/15 INT
6	N/A	NABENKÖRPER
7	99688501	BEARING KIT 9/15 D6T HUB
8	V2252401	MY16 FRONT AXLE ROAD DISC 9/12/15 CENTER LOCK

## TYRES



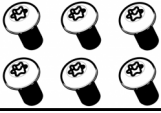
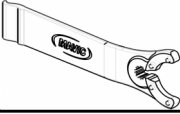
12	37805325	Yksion Pro Griplink White 25
----	----------	------------------------------

## ADAPTERS

9	B4104301	9mm FT road Axle Adapters 16
10	B4104401	15mm FT Road Axle Adapters 16
11	B4104201	12mm FT road Axle Adapters 16

# MAVIC Ksyrium Pro Disc

## GELIEFERT MIT

12-mm-Adapter (f $\frac{1}{4}$ r VR) (B4104201) 1	
12x142-mm-Adapter f $\frac{1}{4}$ r Instant Drive 360-Naben (HR) (B49 896 01 f $\frac{1}{4}$ r Instand Drive 360-Naben (6-Loch), B49 899 01 f $\frac{1}{4}$ r Instand Drive 360-Naben (Center-Lock) 1	
Disc-Befestigungsschrauben (308 719 01) Pack of 6	
Multifunktions-Einstellschl $\frac{1}{4}$ ssel (325 423 01) 1	
Bedienungsanleitung	

## COMPATIBILITY

Freilauf: Shimano/Sram (mit optionalem Freilaufk $\frac{1}{4}$ rper umr $\frac{1}{4}$ stbar f $\frac{1}{4}$ r Campagnolo oder XD-R)	
VR-Achse: umr $\frac{1}{4}$ stbar von Schnellspanner auf 12- und 15-mm-Steckachse (mit optionalen Adaptern)	
HR-Achse: 12x142 mm	

## Specifications

### FELGEN

- **Material** : Maxtal
  - **Profilh $\frac{1}{4}$ he** : 26 mm (asymmetrisch)
  - **Felgenstoss** : SUP
  - **Felgenbohrungen** : Fore
- Felgenprofil f $\frac{1}{4}$ r Scheibenbremsen optimiert
- **Gewichtstuning** : ISM 4D
  - **Ventilloch-Durchmesser** : 6,5 mm
  - **Bereifung** : Drahtreifen
  - **Innenbreite** : 17 mm
  - **ETRTO-Gr $\frac{1}{4}$ sse** : 622x17c

### SPEICHEN

- **Material** : Zicral
- **Speichen** : gerade, mit Aero-Profil
- **Speichennippel** : Fore (Aluminium), in die Speichen integriert
- **Speichenzahl** : je 24 vorne und hinten
- **Einspeichung** : 2fach gekreuzt (VR), Isopulse (HR)

### RADNABE

- **Nabenk $\frac{1}{4}$ rper (VR und HR)** : Aluminium
  - **Achs-Material (VR und HR)** : Aluminium
- Gedichtete, einstellbare Industrielager
- **Freilauf** : Instant Drive 360
  - **VR-Achse** : kompatibel mit Schnellspanner, 12- und 15x100-mm-Steckachsen
  - **HR-Achse** : kompatibel mit Schnellspanner, 12x135- und 12x142-mm-Steckachsen

### VERSIONS

- **Farbe** : Schwarz
- **Disc-Standard** : 6-Loch oder Center-Lock $\frac{1}{4}$

### RADGEWICHTE

Radgewicht 730