

MAVIC Ksyrium Pro Disc

1
2017
FRONT

CATEGORÍA ASTM 2: carretera y MTB con saltos de menos de 15 cm

Para la mayor longevidad de la rueda, Mavic recomienda que el peso total soportado por las ruedas no exceda de los 120 kg, incluyendo la bicicleta

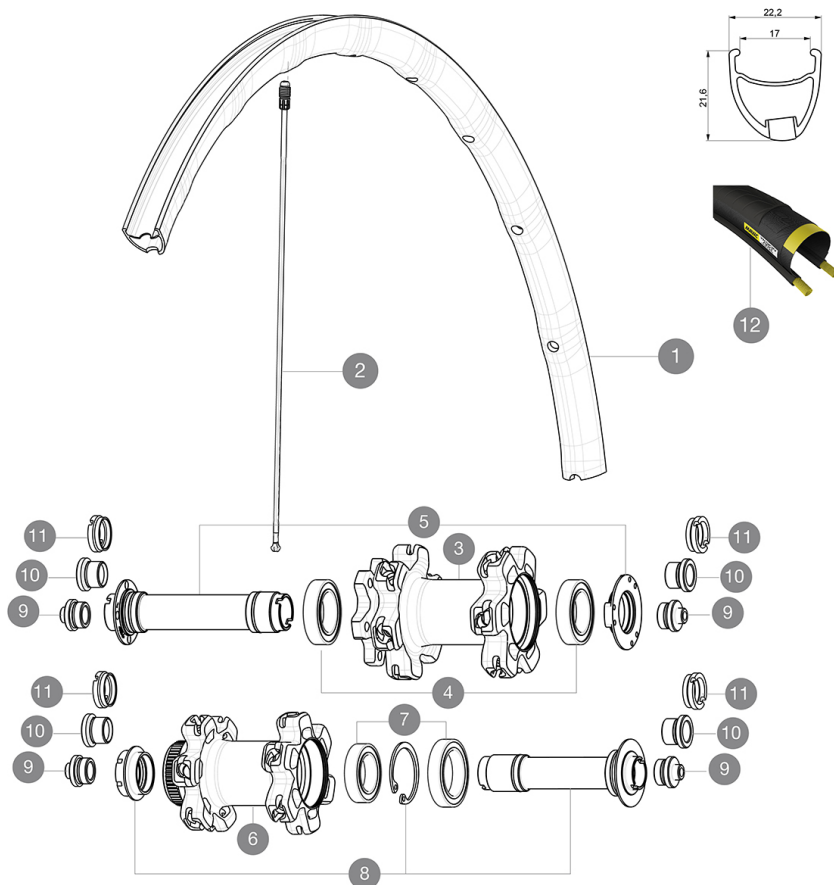
Medida de neumático recomendada: 25 a 32 mm

Presión máxima: 25 mm 7.7 bar - 110 PSI

RUEDAS REFERENCIAS

F70931 KsyProD6B17Ft12x100

F70971 KsyProDCL17Ft12x100



RIMS



&NBSP;:

1 V2407110 KIT FRONT RIM KSYRIUM PRO DISC 17C

SPOKES

2 V2272501 12 FRT + REAR NON-DRIVE SIDE SPOKES 291,5mm KSYRIUM PRO ALLR

HUB SHELLS

3	N/A	CUERPO DE BUJE
4	99688601	BEARING KIT 9/15 DCL HUB 20x32x7 6804 + 25x37x7 6805
5	V2252301	MY16 FRONT AXLE ROAD DISC 9/12/15 INT
6	N/A	CUERPO DE BUJE
7	99688501	BEARING KIT 9/15 D6T HUB
8	V2252401	MY16 FRONT AXLE ROAD DISC 9/12/15 CENTER LOCK

TYRES




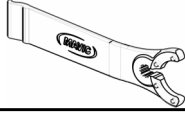
12 37805325 Yksion Pro GripLink White 25

ADAPTERS

9	B4104301	9mm FT road Axle Adapters 16
10	B4104401	15mm FT Road Axle Adapters 16
11	B4104201	12mm FT road Axle Adapters 16

MAVIC Ksyrium Pro Disc

ENTREGADO CON

Adaptadores 12 mm rueda delantera (B4104201) 1	
Adaptadores rueda trasera 12x142 mm para Instant Drive 360 (B49 896 01 parafor ID360 6T, B49 899 01 para ID360 CL) 1	
Tornillos especÍficos para freno de disco (308 719 01) Pack of 6	
Llave de ajuste multifunci3n (325 423 01) 1	
GuAa del usuario	

COMPATIBILITY

Rueda libre: Shimano/Sram, convertible a Campagnolo o XD-R con cuerpos de rueda libre opcionales	
Eje delantero: convertible de eje pasante de 12 mm o 15 mm a cierre rÁpido con los adaptadores opcionales	
Eje trasero: eje pasante 12 mm, convertible a cierre rÁpido con adaptadores opcionales (no disponibles en Alemania)	

Specifications

LLANTAS

- **Material** : Mxtral
 - **Altura** : 26 mm, asimÁtrica
 - **Uni3n** : SUP
 - **Taladros** : Fore
- Perfil especÍfico para freno de disco
- **Aligeramiento** : ISM 4D
 - **DiÁmetro del orificio para la vÁlvula** : 6,5 mm
 - **NeumÁtico** : cubierta
 - **Anchura interior** : 17 mm
 - **Medida ETRTO** : 622x17C

RADIOS

- **Material** : Zicral
- **Tipo** : recto, perfilado
- **Cabecillas** : Fore integradas en aluminio
- **Cantidad** : 24 delante y detrÁs
- **Radiado** : a 2 cruces delante, detrÁs Isopulse

BUJE DE LA RUEDA

- **Cuerpo delantero y trasero** : aluminio
 - **Material del eje** : aluminio
- Rodamientos sellados ajustables
- **Rueda libre** : Instant Drive 360
 - **Delantero** : compatible con cierre rÁpido, 12x100 y 15x100
 - **Trasero** : compatible con cierre rÁpido, 12x142 y 12x135

VERSIONS

- **Color** : solo Negro
- **Norma fijaci3n disco** : 6 tornillos o Center Lock(R)

PESOS DE RUEDAS

Peso de la rueda 730