

MAVIC Ksyrium Elite Disc

ASTM CATEGORIA 2 : strada e fuoristrada con salti fino a 15 cm

Per una maggiore durata della ruota, Mavic raccomanda di non superare il peso massimo di 120 kg supportato dalle ruote, bicicletta compresa

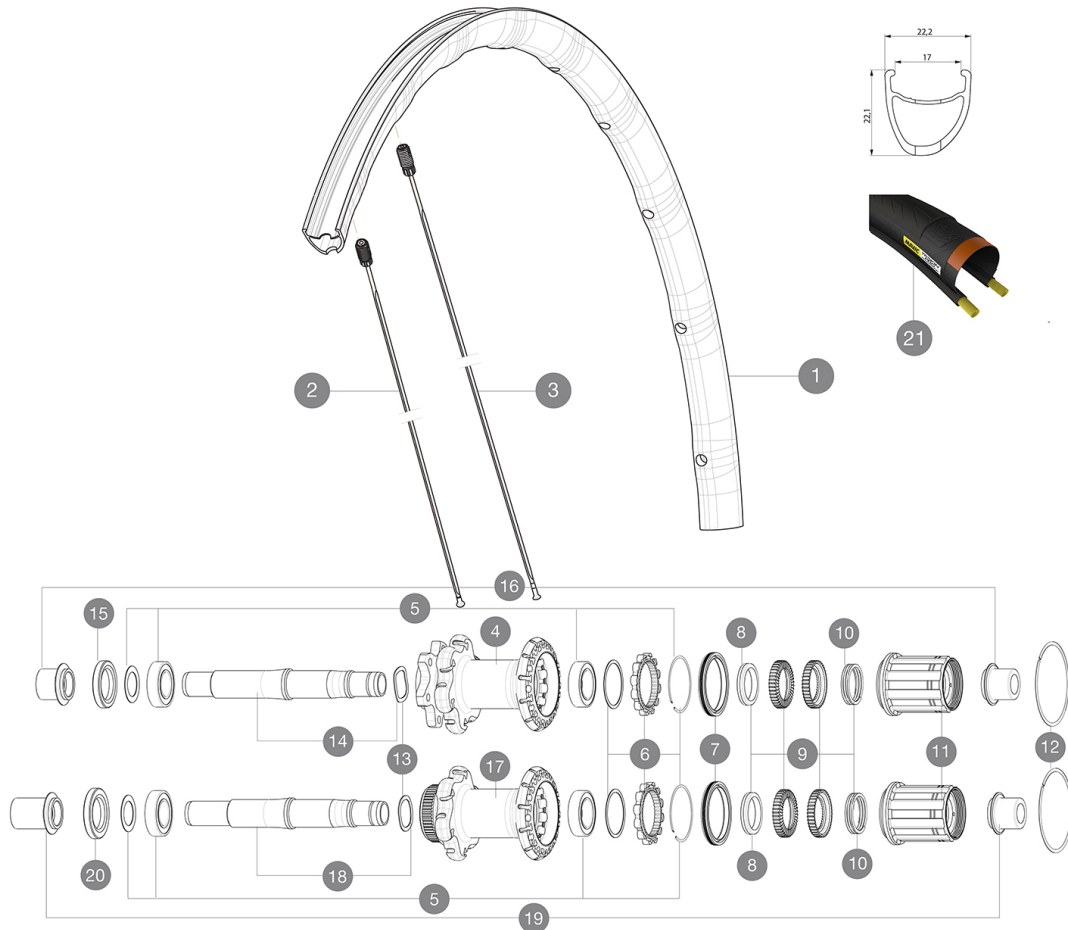
Dimensione pneumatico consigliata: da 25 a 32 mm

Pressione massima: 25 mm 7,7 bar - 110 PSI

REFERENZE RUOTE

R98511 KsyEliteD6BRr 12x142

R98551 KsyEliteDCLRr 12x142



RIMS



&NBSP;:

1 V2406013 KIT REAR RIM KSYRIUM ELITE DISC

SPOKES

2 V2273501 KIT 12 REAR DRIVE SIDE BUTTED SPOKES 279mm
3 V2273401 KIT 12 FRT/NON DRIVE SIDE BUTTED SPOKE 297mm

HUB SHELLS

4 N/A CORPO MOZZO
5 V2560201 KIT ID360 BEARINGS 15/28/7 + 17/28/7
6 V2252701 KIT ID360 INSERT SHAPED EAR LOBE > 2017
7 V2251601 ID360 SEAL + GREASE
8 V2500501 Kit 3 ID360 pad for noise reduction
9 V2251701 ID360 2 RATCHETS + SPRING + GREASE
10 V2251801 KIT 3 ID360 ROAD SPRINGS
11 V3430101 HG11 Freewheel Body ID360
12 V2252201 KIT 2 REAR HUB RETENTION RINGS 48mm
13 V2251501 3 ID360 WAVE WASHERS
14 V2251301 ID360 AXLE DISC 6T
15 V2251001 KIT ID360 HUB THREADED CAP UB+DISC 6 BOLTS (large) - while s
17 N/A CORPO MOZZO
18 V2251401 ID360 AXLE DISC CL
20 V2251101 KIT ID360 HUB THREADED CAP DISC CENTER LOCK

TYRES



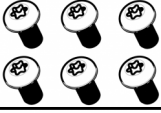
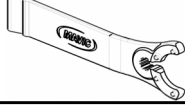
21 37805525 Yksion Pro PowerLink White 25

ADAPTERS

16 B4989601 Rear Axle Adapters 12/142 INT
19 B4989901 Rear Axle Adapters 12/142 CL

MAVIC Ksyrium Elite Disc

VENDUTO CON

Adattatori anteriori da 12 mm (B4104201) 1	
Adattatori posteriori 12x142 mm per Instant Drive 360 (B49 896 01 per ID360 6T, B49 899 01 per ID360 CL) 1	
Viti specifiche per disco (308 719 01) Pack of 6	
Chiave di regolazione multifunzione (325 423 01) 1	
Guida utente	

COMPATIBILITY

Ruota libera: Shimano/Sram, convertibile in Campagnolo e XD-R con corpi trasmissione opzionali	
Perno anteriore: convertibile da bloccaggio rapido in 12 mm o 15 mm con adattatori opzionali	
Perno posteriore: perno passante da 12mm convertibile a bloccaggio rapido con adattatori opzionali (non disponibile in Germania)	

Specifications

CERCHIONI

- **Materiale** : Maxtal
 - **Altezza** : 26 mm, asimmetrico
 - **Giunzione** : SUP
 - **Foratura** : Fore
- Profilo specifico per freni a disco
- **Riduzione peso** : ISM 4D
 - **Diametro foro valvola** : 6,5 mm
 - **Pneumatico** : copertoncino
 - **Larghezza interna** : 17 mm
 - **Misura ETRTO** : 622x17C

RAGGI

- **Materiale** : acciaio
- **Forma** : a testa dritta, profilati
- **Nipples** : integrati Fore in alluminio
- **Numero raggi** : 24 anteriori e posteriori
- **Raggiatura** : anteriore incrocio in 2Â°, posteriore Isopulse

MOZZO

- **Corpo anteriore e posteriore** : alluminio
 - **Materiale perno** : alluminio
- Cuscinetti a cartuccia sigillati regolabili
- **Ruota libera** : Instant Drive 360
 - **Anteriore** : bloccaggio rapido, compatibile con 12x100 e 15x100
 - **Posteriore** : bloccaggio rapido, compatibile con 12x142 e 12x135

VERSIONS

- **Colore** : solo nero
- **Standard disco** : 6 Bolts o Center Lock(R)

PESI RUOTE

Peso della ruota 900