

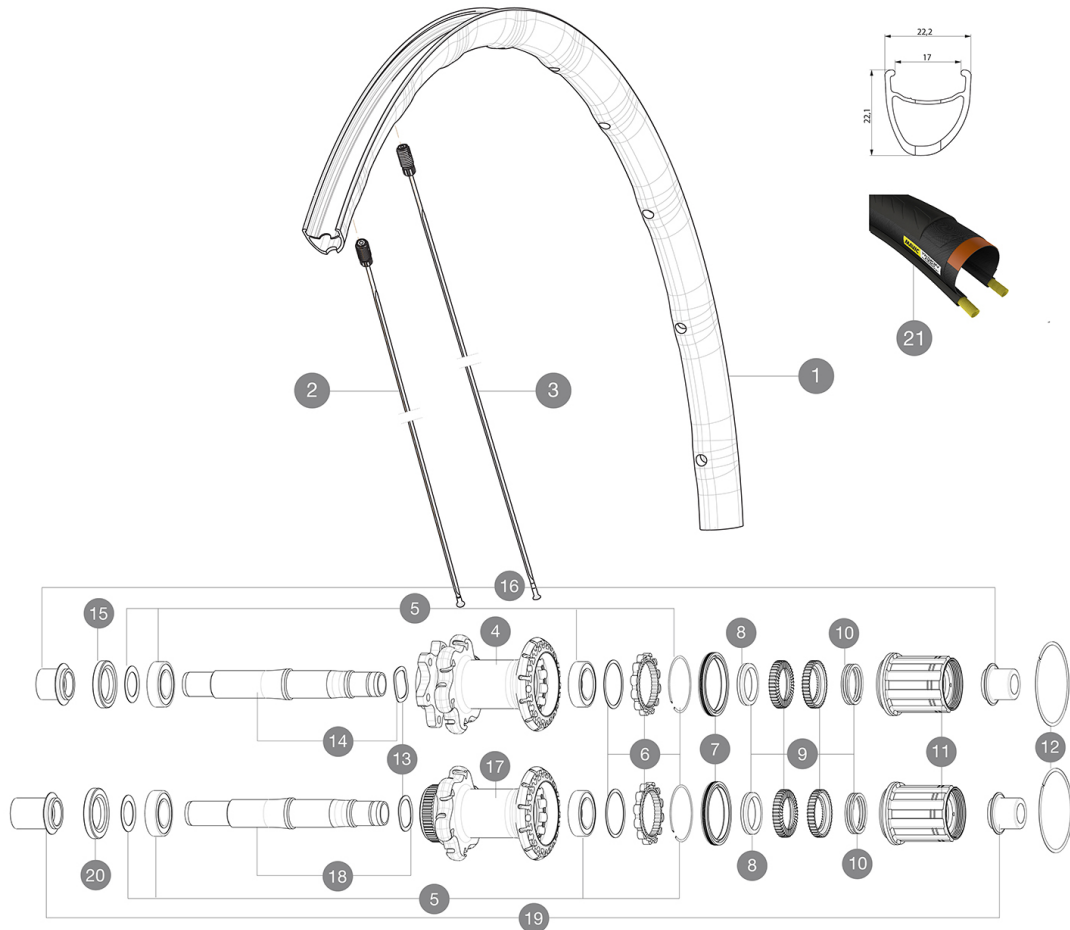
# MAVIC Ksyrium Elite Disc

ASTM CATEGORIA 2 : strada e fuoristrada con salti fino a 15 cm  
Per una maggiore durata della ruota, Mavic raccomanda di non superare il peso massimo di 120 kg supportato dalle ruote, bicicletta compresa  
Dimensione pneumatico consigliata: da 25 a 32 mm  
Pressione massima: 25 mm 7,7 bar - 110 PSI

## REFERENZE RUOTE

R98511 KsyEliteD6BRr 12x142

R98551 KsyEliteDCLRr 12x142



## RIMS



&amp;NBSP;:

1	V2406013	KIT REAR RIM KSYRIUM ELITE DISC
---	----------	---------------------------------

## SPOKES

2	V2273501	KIT 12 REAR DRIVE SIDE BUTTED SPOKES 279mm
3	V2273401	KIT 12 FRT/NON DRIVE SIDE BUTTED SPOKE 297mm

## HUB SHELLS

4	N/A	CORPO MOZZO
5	V2560201	KIT ID360 BEARINGS 15/28/7 + 17/28/7
6	V2252701	KIT ID360 INSERT SHAPED EAR LOBE > 2017
7	V2251601	ID360 SEAL + GREASE
8	V2500501	Kit 3 ID360 pad for noise reduction
9	V2251701	ID360 2 RATCHETS + SPRING + GREASE
10	V2251801	KIT 3 ID360 ROAD SPRINGS
11	V3430101	HG11 Freewheel Body ID360
12	V2252201	KIT 2 REAR HUB RETENTION RINGS 48mm
13	V2251501	3 ID360 WAVE WASHERS
14	V2251301	ID360 AXLE DISC 6T
15	V2251001	KIT ID360 HUB THREADED CAP UB+DISC 6 BOLTS (large) - while s
17	N/A	CORPO MOZZO
18	V2251401	ID360 AXLE DISC CL
20	V2251101	KIT ID360 HUB THREADED CAP DISC CENTER LOCK

## TYRES



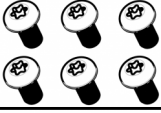
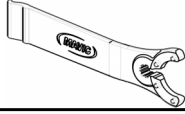
21	37805525	Yksion Pro PowerLink White 25
----	----------	-------------------------------

## ADAPTERS

16	B4989601	Rear Axle Adapters 12/142 INT
19	B4989901	Rear Axle Adapters 12/142 CL

# MAVIC Ksyrium Elite Disc

## VENDUTO CON

Adattatori anteriori da 12 mm (B4104201) 1	
Adattatori posteriori 12x142 mm per Instant Drive 360 (B49 896 01 per ID360 6T, B49 899 01 per ID360 CL) 1	
Viti specifiche per disco (308 719 01) Pack of 6	
Chiave di regolazione multifunzione (325 423 01) 1	
Guida utente	

## COMPATIBILITY

Ruota libera: Shimano/Sram, convertibile in Campagnolo e XD-R con corpi trasmissione opzionali	
Perno anteriore: convertibile da bloccaggio rapido in 12 mm o 15 mm con adattatori opzionali	
Perno posteriore: perno passante da 12mm convertibile a bloccaggio rapido con adattatori opzionali (non disponibile in Germania)	

## Specifications

### CERCHIONI

- **Materiale** : Maxtal
  - **Altezza** : 26 mm, asimmetrico
  - **Giunzione** : SUP
  - **Foratura** : Fore
- Profilo specifico per freni a disco
- **Riduzione peso** : ISM 4D
  - **Diametro foro valvola** : 6,5 mm
  - **Pneumatico** : copertoncino
  - **Larghezza interna** : 17 mm
  - **Misura ETRTO** : 622x17C

### RAGGI

- **Materiale** : acciaio
- **Forma** : a testa dritta, profilati
- **Nipples** : integrati Fore in alluminio
- **Numero raggi** : 24 anteriori e posteriori
- **Raggiatura** : anteriore incrocio in 2Â°, posteriore Isopulse

### MOZZO

- **Corpo anteriore e posteriore** : alluminio
  - **Materiale perno** : alluminio
- Cuscinetti a cartuccia sigillati regolabili
- **Ruota libera** : Instant Drive 360
  - **Anteriore** : bloccaggio rapido, compatibile con 12x100 e 15x100
  - **Posteriore** : bloccaggio rapido, compatibile con 12x142 e 12x135

### VERSIONS

- **Colore** : solo nero
- **Standard disco** : 6 Bolts o Center Lock(R)

### PESI RUOTE

Peso della ruota 900