

MAVIC **Aksium Disc Allroad 700****REFERENZE RUOTE**

R99041 AksAIRDCL700RrQRx135 M11

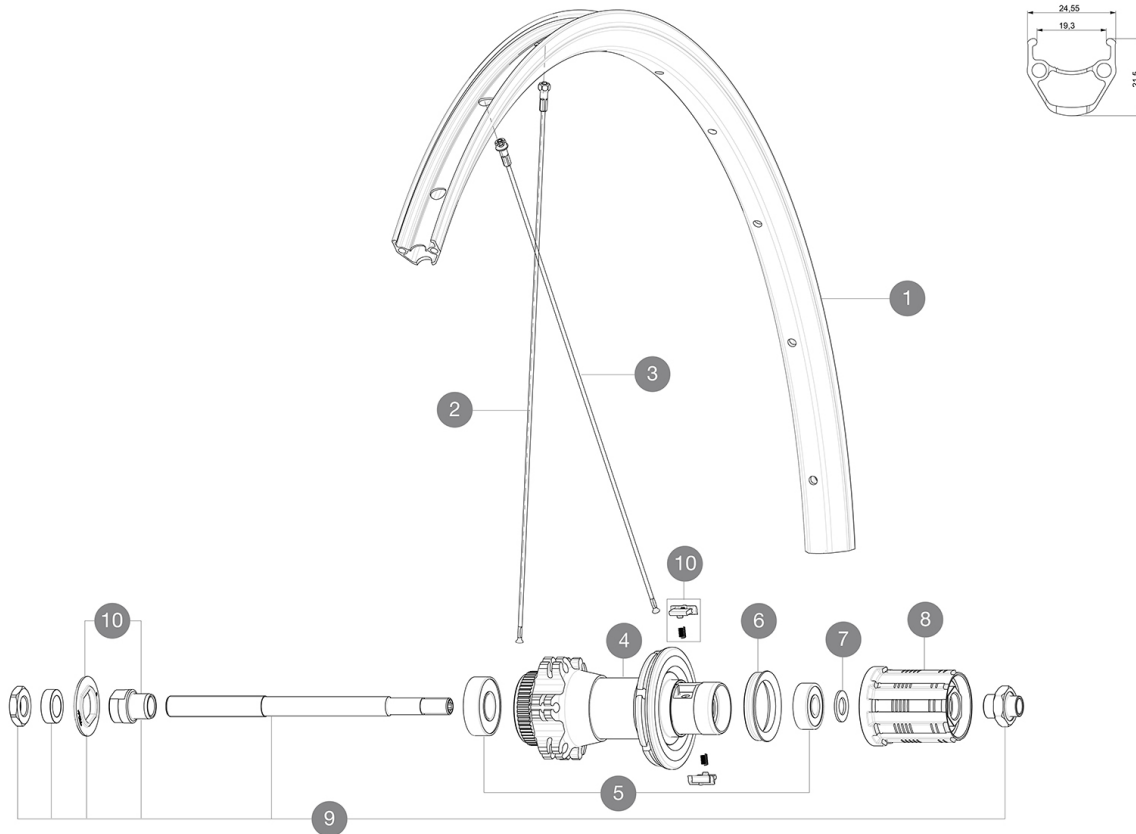
ASTM CATEGORIA 2 : strada e fuoristrada con salti fino a 15 cm

Per una maggiore durata della ruota, Mavic raccomanda di non superare il peso massimo di 120 kg supportato dalle ruote, bicicletta compresa

Dimensione pneumatico consigliata: da 25 a 32 mm

Dimensione pneumatico consigliata: da 28 mm a 42 mm

Pressione max.: 30mm 5,8 bar - 85 PSI / 40 mm 4,5 bar - 65PSI

**RIMS**

&NBSP;:

| | | |
|---|----------|---------------------------------------|
| 1 | V2730315 | KIT FRONT/REAR RIM AKSIUM ALLROAD 700 |
|---|----------|---------------------------------------|

SPOKES

| | | |
|---|----------|--|
| 2 | V2383001 | KIT 12 FT/NDS CROSSRIDE FTSX 29" SPK 297mm |
| 3 | V2276401 | KIT 12 REAR DRIVE SIDE AKSIUM DISC 12mm ROUND SPOKES 295mm + |

HUB SHELLS

| | | |
|----|----------|---|
| 5 | M40660 | KIT CUSCINETTI MOZZO POST. 608+6001 |
| 6 | 99500001 | GUARNIZIONE CORPO RUOTA LIBERA FTSL/FTSX |
| 7 | M40067 | 10 DISTANZIALI / RONDELLE x CORPO RUOTA LIBERA |
| 8 | 30871101 | FTS-L FREEWHEEL BODY HG11 2013 (8 or 9mm axle compatible) |
| 9 | 99603901 | KIT ASSE POST. KSYRIUM EQUIPE 08 |
| 10 | 99603801 | SHORT EXPENSIBLE BEARING SUPPORTS > 2008 |

VENDUTO CON

| | |
|---|--|
| Bloccaggi rapidi BR101 (M40350 anteriore, M40351 posteriore strada, MTB M40352 posteriore) 1 | |
| Bloccaggi rapidi BR101 (M40350 anteriore, M40351 posteriore strada, MTB M40352 posteriore) 1 | |
| Flap | |
| Flap | |
| Guida utente | |
| Guida utente | |

COMPATIBILITY

| | |
|--|--|
| Ruota libera: Shimano/Sram, convertibile in Campagnolo con corpo trasmissione opzionale | |
| Ruota libera: Shimano/Sram, convertibile in Campagnolo con corpo trasmissione opzionale | |
| Perno anteriore: solo bloccaggio rapido | |
| Perno anteriore: solo bloccaggio rapido | |
| Perno posteriore: solo bloccaggio rapido | |
| Perno posteriore: solo bloccaggio rapido | |

Specifications

CERCHIONI

- **Materiale** : alluminio S6000
 - **Materiale** : alluminio S6000
 - **Altezza** : 21 mm
 - **Altezza** : 21 mm
 - **Giunzione** : spinata
 - **Giunzione** : spinata
 - **Foratura** : tradizionale con rinforzo H2
 - **Foratura** : tradizionale con rinforzo H2
- Profilo specifico per freni a disco
Profilo specifico per freni a disco
- **Diametro foro valvola** : 6,5 mm
 - **Diametro foro valvola** : 6,5 mm
 - **Pneumatico** : copertoncino
 - **Pneumatico** : copertoncino
 - **Larghezza interna** : 19 mm
 - **Larghezza interna** : 19 mm
 - **Misura ETRTO** : 622x19C
 - **Misura ETRTO** : 622x19C

RAGGI

- **Materiale** : acciaio
- **Materiale** : acciaio
- **Forma** : a testa dritta, tondi
- **Forma** : a testa dritta, tondi
- **Nipples** : acciaio, ABS
- **Nipples** : acciaio, ABS
- **Numero raggi** : 24 anteriori e posteriori
- **Numero raggi** : 24 anteriori e posteriori
- **Raggiatura** : anteriore e posteriore incrocio in 2Å°
- **Raggiatura** : anteriore e posteriore incrocio in 2Å°

MOZZO

- **Corpo anteriore e posteriore** : alluminio
 - **Corpo anteriore e posteriore** : alluminio
 - **Materiale perno** : acciaio
 - **Materiale perno** : acciaio
 - **Anteriore** : cuscinetti a cartuccia sigillati (QRM), posteriore cuscinetti a cartuccia sigillati autoregolanti (QRM Auto)
- Cuscinetti a cartuccia sigillati
- **Ruota libera** : acciaio FTS-L
 - **Ruota libera** : acciaio FTS-L

VERSIONS

- **Colore** : solo nero
- **Colore** : solo nero
- **Standard disco** : 6 Bolts o Center Lock(R)
- **Standard disco** : 6 Bolts o Center Lock(R)

PESI RUOTE

Peso della ruota 1105