

CATEGORÍA ASTM 2: carretera y MTB con saltos de menos de 15 cm

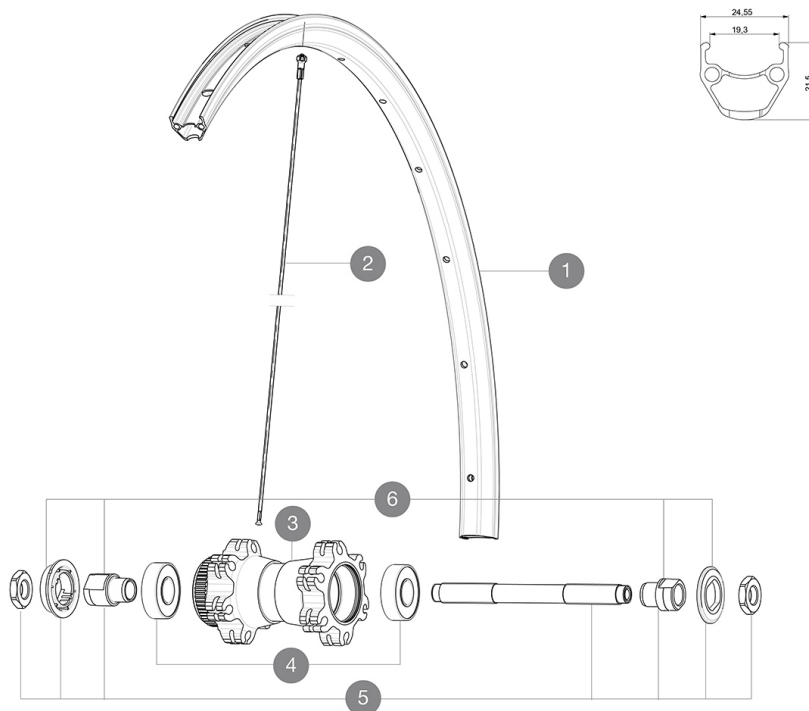
Para la mayor longevidad de la rueda, Mavic recomienda que el peso total soportado por las ruedas no exceda de los 120 kg, incluyendo la bicicleta

Medida de neumático recomendada: 25 a 32 mm

Presión máxima: 30 mm 5,8 bar - 85 PSI / 40 mm 4,5 bar - 65 PSI

RUEDAS REFERENCIAS

F71491 AksAIRDCL650bFT QRx100 SV



RIMS



&NBSP;:

1	V2730415	KIT FRONT/REAR RIM AKSIUM ALLROAD 650B
---	----------	--

SPOKES



2	36690101	"12 SPOKES FRONT/OPP DRIVE SIDE CROSSONE 650b/27,5" 278mm"
---	----------	--

HUB SHELLS

4	M40318	HUB BEARING KIT 6001
5	99603701	FRONT AXLE QRM ROAD 2008
6	99603801	SHORT EXPENSIBLE BEARING SUPPORTS > 2008

MAVIC Aksium Disc Allroad 650b

ENTREGADO CON

Cierres rápidos BR101 (M40350 del., M40351 tras. carretera, M40352 tras. MTB) 1	
Cierres rápidos BR101 (M40350 del., M40351 tras. carretera, M40352 tras. MTB) 1	
Fondo de llanta	
Fondo de llanta	
Guía del usuario	
Guía del usuario	

COMPATIBILITY

Rueda libre: Shimano/Sram, convertible a Campagnolo con un cuerpo de rueda libre opcional	
Rueda libre: Shimano/Sram, convertible a Campagnolo con un cuerpo de rueda libre opcional	
Eje delantero: solo cierre rápido	
Eje delantero: solo cierre rápido	
Eje trasero: cierre rápido solamente	
Eje trasero: cierre rápido solamente	

Specifications

LLANTAS

- Material : aluminio 6106
- Material : aluminio 6106
- Altura : 21 mm
- Altura : 21 mm
- Unión : con espigas
- Unión : con espigas
- Taladros : tradicionales con refuerzo H2
- Taladros : tradicionales con refuerzo H2
- Perfil específico para freno de disco
- Perfil específico para freno de disco
- Diámetro del orificio para la válvula : 6,5 mm
- Diámetro del orificio para la válvula : 6,5 mm
- Neumático : cubierta
- Neumático : cubierta
- Anchura interior : 19 mm
- Anchura interior : 19 mm
- Medida ETRTO : 584x19C
- Medida ETRTO : 584x19C

RADIOS

- Material : acero
- Material : acero
- Tipo : recto, redondo
- Tipo : recto, redondo
- Cabecillas : latón, ABS
- Cabecillas : acero, ABS
- Cabecillas : acero, ABS
- Cantidad : 24 delante y detrás
- Cantidad : 24 delante y detrás
- Radiado : a 2 cruces delante y detrás
- Radiado : a 2 cruces delante y detrás

BUJE DE LA RUEDA

- Cuerpo delantero y trasero : aluminio
- Cuerpo delantero y trasero : aluminio
- Material del eje : acero
- Material del eje : acero
- Delantero : rodamientos estancos (QRM), Trasero rodamientos estancos autoajustables (QRM Auto) Rodamientos sellados
- Rueda libre : FTS-L, acero
- Rueda libre : FTS-L, acero

VERSIONS

- Color : solo Negro
- Color : solo Negro
- Norma fijación disco : 6 tornillos o Center Lock(R)
- Norma fijación disco : 6 tornillos o Center Lock(R)

PESOS DE RUEDAS

Peso de la rueda