

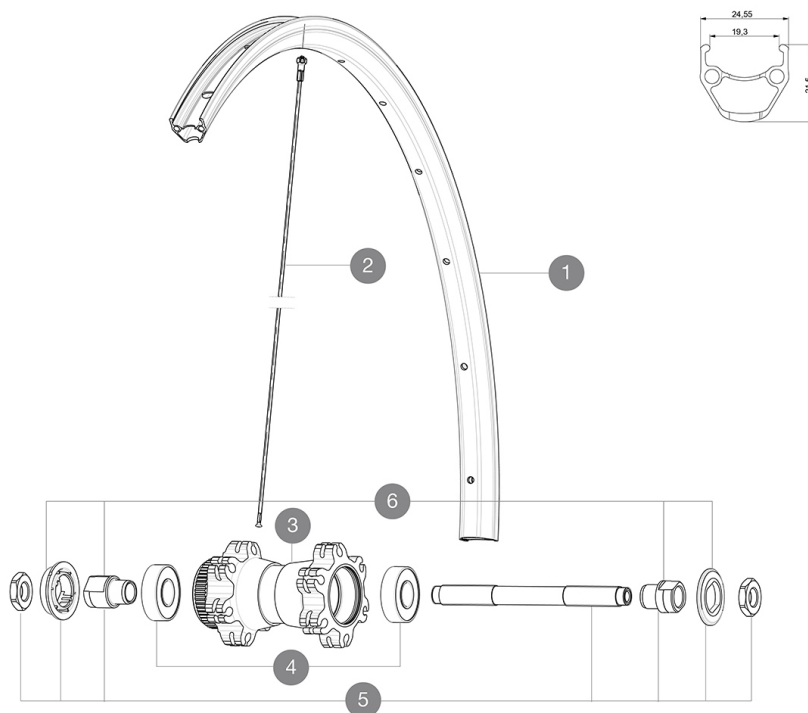
MAVIC Aksium Disc Allroad 650b

1
2017
FRONT

ASTM CATEGORIA 2 : strada e fuoristrada con salti fino a 15 cm
Per una maggiore durata della ruota, Mavic raccomanda di non superare il peso massimo di 120 kg supportato dalle ruote, bicicletta compresa
Dimensione pneumatico consigliata: da 25 a 32 mm
Pressione max.: 30mm 5,8 bar - 85 PSI / 40 mm 4,5 bar - 65PSI

REFERENZE RUOTE

F71491 AksAIRDCL650bFt QRx100 SV



RIMS



&NBSP;:

1 V2730415 KIT FRONT/REAR RIM AKSIUM ALLROAD 650B

SPOKES

2 36690101 "12 SPOKES FRONT/OPP DRIVE SIDE CROSSONE 650b/27,5" 278mm"

HUB SHELLS

4 M40318 KIT CUSCINETTI MOZZO 6001
5 99603701 FRONT AXLE QRM ROAD 2008
6 99603801 SHORT EXPENSIBLE BEARING SUPPORTS > 2008

MAVIC Aksium Disc Allroad 650b

VENDUTO CON

Bloccaggi rapidi BR101 (M40350 anteriore, M40351 posteriore strada, MTB M40352 posteriore) 1	
Bloccaggi rapidi BR101 (M40350 anteriore, M40351 posteriore strada, MTB M40352 posteriore) 1	
Flap	
Flap	
Guida utente	
Guida utente	

COMPATIBILITY

Ruota libera: Shimano/Sram, convertibile in Campagnolo con corpo trasmissione opzionale	
Ruota libera: Shimano/Sram, convertibile in Campagnolo con corpo trasmissione opzionale	
Perno anteriore: solo bloccaggio rapido	
Perno anteriore: solo bloccaggio rapido	
Perno posteriore: solo bloccaggio rapido	
Perno posteriore: solo bloccaggio rapido	

Specifications

CERCHIONI

- **Materiale** : alluminio S6000
 - **Materiale** : alluminio S6000
 - **Altezza** : 21 mm
 - **Altezza** : 21 mm
 - **Giunzione** : spinata
 - **Giunzione** : spinata
 - **Foratura** : tradizionale con rinforzo H2
 - **Foratura** : tradizionale con rinforzo H2
- Profilo specifico per freni a disco
Profilo specifico per freni a disco
- **Diametro foro valvola** : 6,5 mm
 - **Diametro foro valvola** : 6,5 mm
 - **Pneumatico** : copertoncino
 - **Pneumatico** : copertoncino
 - **Larghezza interna** : 19 mm
 - **Larghezza interna** : 19 mm
 - **Misura ETRTO** : 584x19C
 - **Misura ETRTO** : 584x19C

RAGGI

- **Materiale** : acciaio
- **Materiale** : acciaio
- **Forma** : a testa dritta, tondi
- **Forma** : a testa dritta, tondi
- **Nipples** : ottone, ABS
- **Nipples** : acciaio, ABS
- **Nipples** : acciaio, ABS
- **Numero raggi** : 24 anteriori e posteriori
- **Numero raggi** : 24 anteriori e posteriori
- **Raggiatura** : anteriore e posteriore incrocio in 2Å°
- **Raggiatura** : anteriore e posteriore incrocio in 2Å°

MOZZO

- **Corpo anteriore e posteriore** : alluminio
 - **Corpo anteriore e posteriore** : alluminio
 - **Materiale perno** : acciaio
 - **Materiale perno** : acciaio
- Cuscinetti a cartuccia sigillati
- **Anteriore** : cuscinetti a cartuccia sigillati (QRM),
posteriore cuscinetti a cartuccia sigillati autoregolanti
(QRM Auto)
 - **Ruota libera** : acciaio FTS-L
 - **Ruota libera** : acciaio FTS-L

VERSIONS

- **Colore** : solo nero
- **Colore** : solo nero
- **Standard disco** : 6 Bolts o Center Lock(R)
- **Standard disco** : 6 Bolts o Center Lock(R)

PESI RUOTE

Peso della ruota