

MAVIC **Aksium Disc Allroad 650b**

ASTM-KATEGORIE 2: für den Einsatz auf Strassen und im Gelände mit Sprünge bis zu einer Höhe von 15 cm

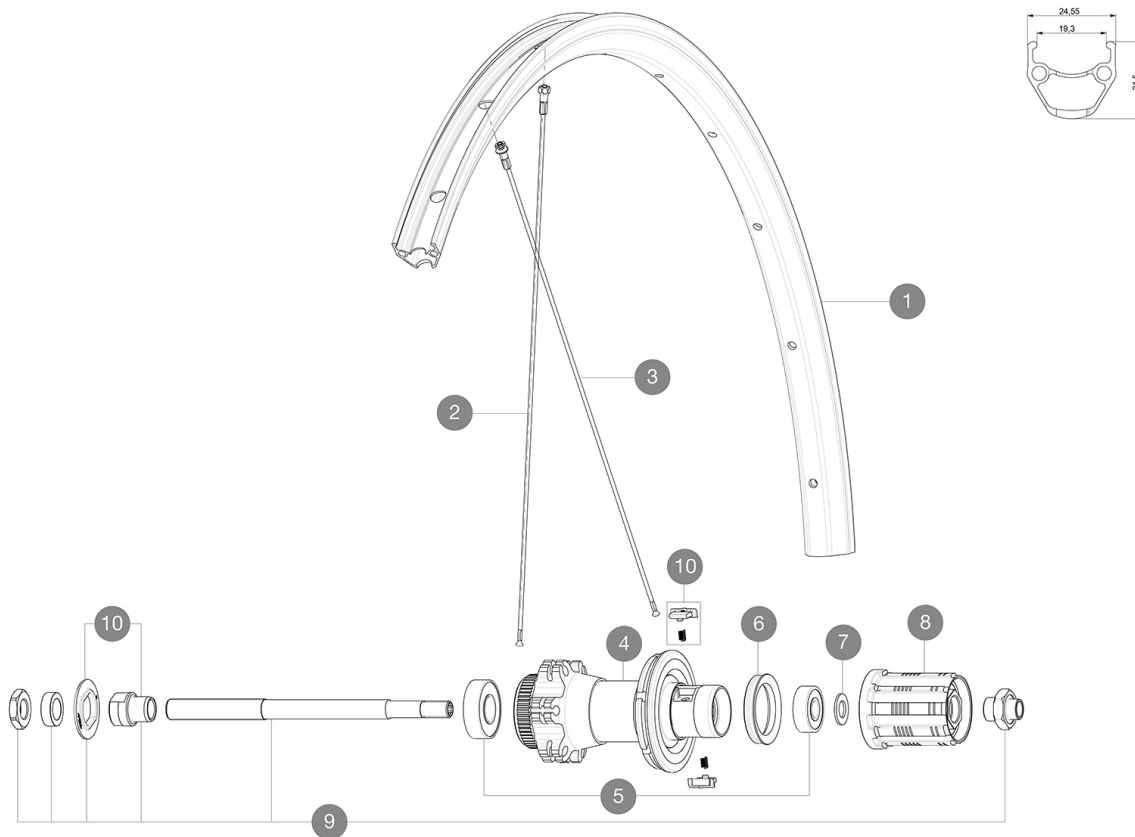
Um eine längere Lebensdauer der Laufräder zu erreichen, empfiehlt Mavic als Obergrenze das Gesamtgewicht von Fahrer, Ausrüstung und Fahrrad 120 kg

Empfohlene Reifenbreite: 25 bis 32 mm

Max. Reifendruck: 30 mm - 5,8 bar / 85 PSI; 40 mm - 4,5 bar / 65 PSI

REFERENZEN RÄDER

R99051 AksiumDCL650bRr QRx135 M11

**RIMS**

&NBSP;:

1 V2730415 KIT FRONT/REAR RIM AKSIUM ALLROAD 650B

SPOKES



2 36690101 "12 SPOKES FRONT/OPP DRIVE SIDE CROSSONE 650b/27,5" 278mm"
3 36690201 "12 SPOKES DRIVE SIDE CROSSRONE 650b/27,5" 276mm"

HUB SHELLS

5 M40660 REAR HUB 608+6001 BEARINGS
6 99500001 FTSL/FTSX FREEHUB BODY SEAL
7 M40067 10 SPACERS FRW/HUB BODY
8 30871101 FTS-L FREEWHEEL BODY HG11 2013 (8 or 9mm axle compatible)
9 99603901 REAR AXLE KSYRIUM EQUIPE 08
10 99603801 SHORT EXPENSIBLE BEARING SUPPORTS > 2008

MAVIC Aksium Disc Allroad 650b

GELIEFERT MIT

| | |
|--|---|
| Schnellspanner BR101 (M40350 vorne, M40351 f $\frac{1}{4}$ r Rennrad hinten, M40352 f $\frac{1}{4}$ r MTB hinten) 1 |  |
| Schnellspanner BR101 (M40350 vorne, M40351 f $\frac{1}{4}$ r Rennrad hinten, M40352 f $\frac{1}{4}$ r MTB hinten) 1 |  |
| Felgenband | |
| Felgenband | |
| Bedienungsanleitung | |
| Bedienungsanleitung | |

COMPATIBILITY

| | |
|--|--|
| Freilauf: Shimano/Sram (mit optionalem Freilaufk $\frac{1}{4}$ rper umr $\frac{1}{4}$ stbar f $\frac{1}{4}$ r Campagnolo) | |
| Freilauf: Shimano/Sram (mit optionalem Freilaufk $\frac{1}{4}$ rper umr $\frac{1}{4}$ stbar f $\frac{1}{4}$ r Campagnolo) | |
| VR-Achse: nur f $\frac{1}{4}$ r Schnellspanner | |
| VR-Achse: nur f $\frac{1}{4}$ r Schnellspanner | |
| HR-Achse: nur f $\frac{1}{4}$ r Schnellspanner | |
| HR-Achse: nur f $\frac{1}{4}$ r Schnellspanner | |

Specifications

FELGEN

- Material : S6000 Aluminium
- Material : S6000 Aluminium
- Profilh $\frac{1}{4}$ he : 21 mm
- Profilh $\frac{1}{4}$ he : 21 mm
- Felgenstoss : gesteckt
- Felgenstoss : gesteckt
- Felgenbohrungen : herk $\frac{1}{4}$ mmlich mit H2-Verst $\frac{1}{4}$ rkung
- Felgenbohrungen : herk $\frac{1}{4}$ mmlich mit H2-Verst $\frac{1}{4}$ rkung
- Felgenprofil f $\frac{1}{4}$ r Scheibenbremsen optimiert
- Felgenprofil f $\frac{1}{4}$ r Scheibenbremsen optimiert
- Ventilloch-Durchmesser : 6,5 mm
- Ventilloch-Durchmesser : 6,5 mm
- Bereifung : Drahtreifen
- Bereifung : Drahtreifen
- Innenbreite : 19 mm
- Innenbreite : 19 mm
- ETRTO-Gr $\frac{1}{4}$ sse : 584x19c
- ETRTO-Gr $\frac{1}{4}$ sse : 584x19c

SPEICHEN

- Material : Stahl
- Material : Stahl
- Speichen : gerade, rund
- Speichen : gerade, rund
- Speichennippel : Messing, selbstsichernd
- Speichennippel : Stahl, selbstsichernd
- Speichennippel : Stahl, selbstsichernd
- Speichenzahl : je 24 vorne und hinten
- Speichenzahl : je 24 vorne und hinten
- Einspeichung : 2fach gekreuzt (VR und HR)
- Einspeichung : 2fach gekreuzt (VR und HR)

RADNABE

- Nabenk $\frac{1}{4}$ rper (VR und HR) : Aluminium
- Nabenk $\frac{1}{4}$ rper (VR und HR) : Aluminium
- Achs-Material (VR und HR) : Stahl
- Achs-Material (VR und HR) : Stahl
- VR : gedichtete Industrielager (QRM), HR selbstjustierende gedichtete Industrielager (QRM Auto)
- Gedichtete Industrielager
- Freilauf : FTS-L (Stahl)
- Freilauf : FTS-L (Stahl)

VERSIONS

- Farbe : Schwarz
- Farbe : Schwarz
- Disc-Standard : 6-Loch oder Center-Lock $\frac{1}{4}$
- Disc-Standard : 6-Loch oder Center-Lock $\frac{1}{4}$

RADGEWICHTE

Radgewicht