

**MAVIC** **Aksium Disc Allroad 650b**

ASTM-KATEGORIE 2: für den Einsatz auf Strassen und im Gelände mit Sprüngen bis zu einer Höhe von 15 cm

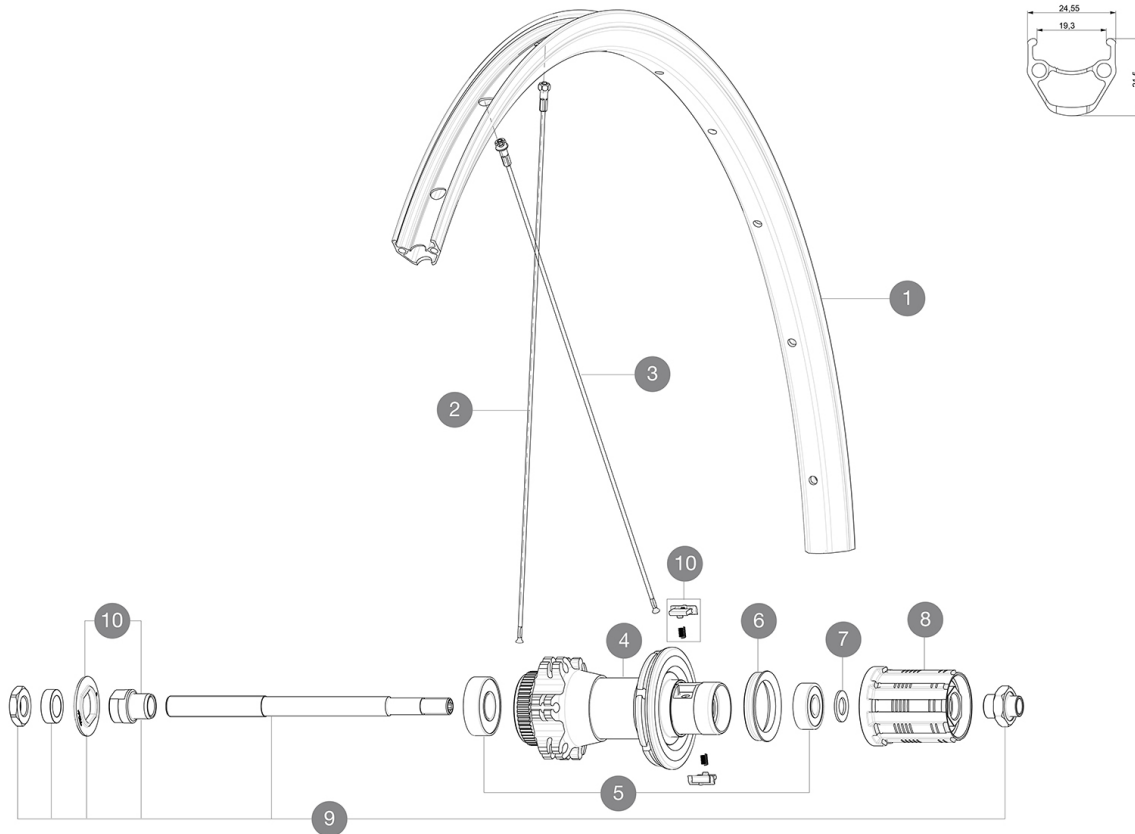
Um eine längere Lebensdauer der Laufräder zu erreichen, empfiehlt Mavic als Obergrenze für das Gesamtgewicht von Fahrer, Ausrüstung und Fahrrad 120 kg

Empfohlene Reifenbreite: 25 bis 32 mm

Max. Reifendruck: 30 mm - 5,8 bar / 85 PSI; 40 mm - 4,5 bar / 65 PSI

**REFERENZEN RÄDER**

R99051 AksiumDiscAllroad650bRr QRx135 M11

**RIMS**

&NBSP;:

**1** V2730415 KIT FRONT/REAR RIM AKSIUM ALLROAD 650B



**SPOKES**

**2** 36690101 "12 SPOKES FRONT/OPP DRIVE SIDE CROSSONE 650b/27,5" 278mm"  
**3** 36690201 "12 SPOKES DRIVE SIDE CROSSRONE 650b/27,5" 276mm"

**HUB SHELLS**

**5** M40660 REAR HUB 608+6001 BEARINGS  
**6** 99500001 FTSL/FTSX FREEHUB BODY SEAL  
**7** M40067 10 SPACERS FRW/HUB BODY  
**8** 30871101 FTS-L FREEWHEEL BODY HG11 2013 (8 or 9mm axle compatible)  
**9** 99603901 REAR AXLE KSYRIUM EQUIPE 08  
**10** 99603801 SHORT EXPENSIBLE BEARING SUPPORTS > 2008

## GELIEFERT MIT

Schnellspanner BR101 (M40350 vorne, M40351 f $\frac{1}{4}$ r Rennrad hinten, M40352 f $\frac{1}{4}$ r MTB hinten) 1	
Schnellspanner BR101 (M40350 vorne, M40351 f $\frac{1}{4}$ r Rennrad hinten, M40352 f $\frac{1}{4}$ r MTB hinten) 1	
Felgenband	
Felgenband	
Bedienungsanleitung	
Bedienungsanleitung	

## COMPATIBILITY

Freilauf: Shimano/Sram (mit optionalem Freilaufk $\frac{1}{4}$ rper umr $\frac{1}{4}$ stbar f $\frac{1}{4}$ r Campagnolo)	
Freilauf: Shimano/Sram (mit optionalem Freilaufk $\frac{1}{4}$ rper umr $\frac{1}{4}$ stbar f $\frac{1}{4}$ r Campagnolo)	
VR-Achse: nur f $\frac{1}{4}$ r Schnellspanner	
VR-Achse: nur f $\frac{1}{4}$ r Schnellspanner	
HR-Achse: nur f $\frac{1}{4}$ r Schnellspanner	
HR-Achse: nur f $\frac{1}{4}$ r Schnellspanner	

## Specifications

### FELGEN

- **Material** : S6000 Aluminium
- **Material** : S6000 Aluminium
- **Profilh $\frac{1}{4}$ he** : 21 mm
- **Profilh $\frac{1}{4}$ he** : 21 mm
- **Felgenstoss** : gesteckt
- **Felgenstoss** : gesteckt
- **Felgenbohrungen** : herk $\frac{1}{4}$ mmlich mit H2-Verst $\frac{1}{4}$ rkung
- **Felgenbohrungen** : herk $\frac{1}{4}$ mmlich mit H2-Verst $\frac{1}{4}$ rkung
- Felgenprofil f $\frac{1}{4}$ r Scheibenbremsen optimiert
- Felgenprofil f $\frac{1}{4}$ r Scheibenbremsen optimiert
- **Ventilloch-Durchmesser** : 6,5 mm
- **Ventilloch-Durchmesser** : 6,5 mm
- **Bereifung** : Drahtreifen
- **Bereifung** : Drahtreifen
- **Innenbreite** : 19 mm
- **Innenbreite** : 19 mm
- **ETRTO-Gr $\frac{1}{4}$ sse** : 584x19c
- **ETRTO-Gr $\frac{1}{4}$ sse** : 584x19c

### SPEICHEN

- **Material** : Stahl
- **Material** : Stahl
- **Speichen** : gerade, rund
- **Speichen** : gerade, rund
- **Speichennippel** : Stahl, selbstsichernd
- **Speichennippel** : Messing, selbstsichernd
- **Speichennippel** : Stahl, selbstsichernd
- **Speichenzahl** : je 24 vorne und hinten
- **Speichenzahl** : je 24 vorne und hinten
- **Einspeichung** : 2fach gekreuzt (VR und HR)
- **Einspeichung** : 2fach gekreuzt (VR und HR)

### RADNABE

- **Nabenk $\frac{1}{4}$ rper (VR und HR)** : Aluminium
- **Nabenk $\frac{1}{4}$ rper (VR und HR)** : Aluminium
- **Achs-Material (VR und HR)** : Stahl
- **Achs-Material (VR und HR)** : Stahl
- Gedichtete Industrielager
- **VR** : gedichtete Industrielager (QRM), HR selbstjustierende gedichtete Industrielager (QRM Auto)
- **Freilauf** : FTS-L (Stahl)
- **Freilauf** : FTS-L (Stahl)

### VERSIONS

- **Farbe** : Schwarz
- **Farbe** : Schwarz
- **Disc-Standard** : 6-Loch oder Center-Lock $\frac{1}{4}$
- **Disc-Standard** : 6-Loch oder Center-Lock $\frac{1}{4}$

### RADGEWICHTE

Radgewicht