

**MAVIC** **Aksium Disc Allroad 650b****REFERENZE RUOTE**

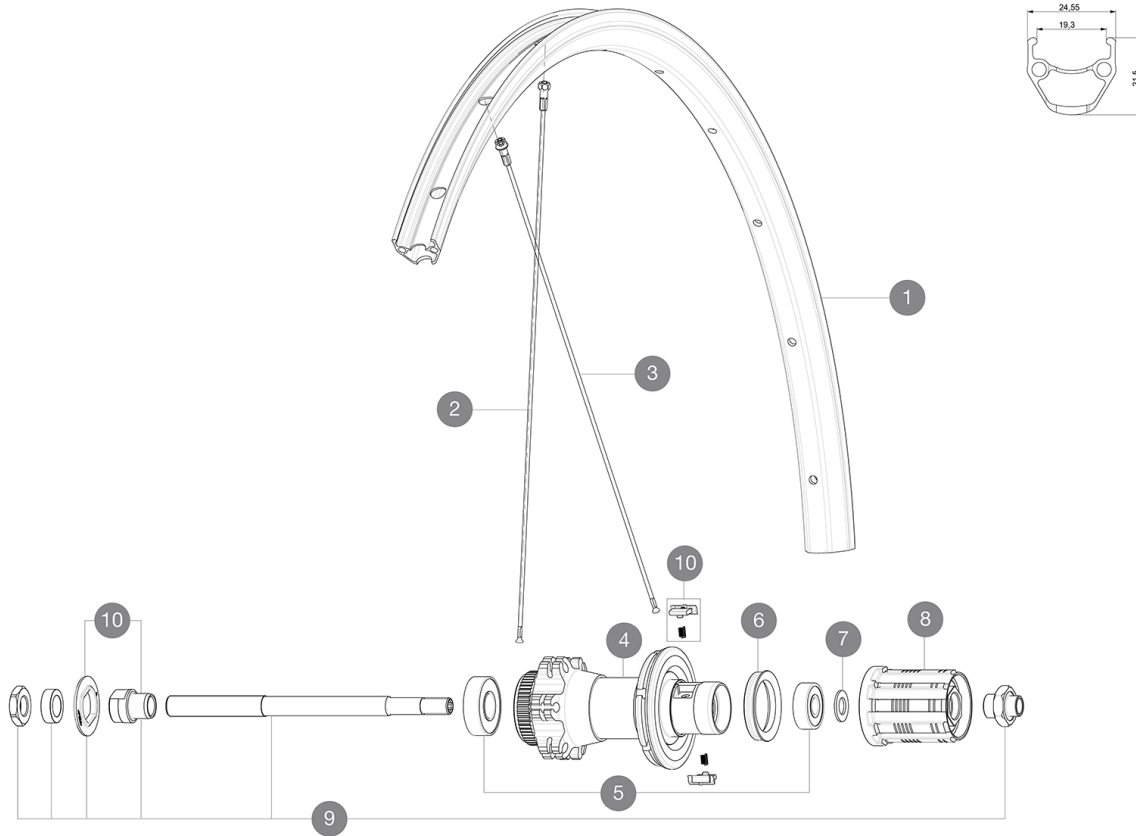
R99051 AksAIRDCL650bRr QPxl35 M11

ASTM CATEGORIA 2 : strada e fuoristrada con salti fino a 15 cm

Per una maggiore durata della ruota, Mavic raccomanda di non superare il peso massimo di 120 kg supportato dalle ruote, bicicletta compresa

Dimensione pneumatico consigliata: da 25 a 32 mm

Pressione max.: 30mm 5,8 bar - 85 PSI / 40 mm 4,5 bar - 65PSI

**RIMS**

&amp;NBSP;:

1	V2730415	KIT FRONT/REAR RIM AKSIUM ALLROAD 650B
---	----------	--



**SPOKES**

2	36690101	"12 SPOKES FRONT/OPP DRIVE SIDE CROSSONE 650b/27,5"" 278mm"
3	36690201	"12 SPOKES DRIVE SIDE CROSSRONE 650b/27,5"" 276mm"

**HUB SHELLS**

5	M40660	KIT CUSCINETTI MOZZO POST. 608+6001
6	99500001	GUARNIZIONE CORPO RUOTA LIBERA FTSL/FTSX
7	M40067	10 DISTANZIALI / RONDELLE x CORPO RUOTA LIBERA
8	30871101	FTS-L FREEWHEEL BODY HG11 2013 (8 or 9mm axle compatible)
9	99603901	KIT ASSE POST. KSYRIUM EQUIPE 08
10	99603801	SHORT EXPENSIBLE BEARING SUPPORTS > 2008

## VENDUTO CON

Bloccaggi rapidi BR101 (M40350 anteriore, M40351 posteriore strada, MTB M40352 posteriore) 1	
Bloccaggi rapidi BR101 (M40350 anteriore, M40351 posteriore strada, MTB M40352 posteriore) 1	
Flap	
Flap	
Guida utente	
Guida utente	

## COMPATIBILITY

Ruota libera: Shimano/Sram, convertibile in Campagnolo con corpo trasmissione opzionale	
Ruota libera: Shimano/Sram, convertibile in Campagnolo con corpo trasmissione opzionale	
Perno anteriore: solo bloccaggio rapido	
Perno anteriore: solo bloccaggio rapido	
Perno posteriore: solo bloccaggio rapido	
Perno posteriore: solo bloccaggio rapido	

## Specifications

## CERCHIONI

- **Materiale** : alluminio S6000
  - **Materiale** : alluminio S6000
  - **Altezza** : 21 mm
  - **Altezza** : 21 mm
  - **Giunzione** : spinata
  - **Giunzione** : spinata
  - **Foratura** : tradizionale con rinforzo H2
  - **Foratura** : tradizionale con rinforzo H2
- Profilo specifico per freni a disco  
Profilo specifico per freni a disco
- **Diametro foro valvola** : 6,5 mm
  - **Diametro foro valvola** : 6,5 mm
  - **Pneumatico** : copertoncino
  - **Pneumatico** : copertoncino
  - **Larghezza interna** : 19 mm
  - **Larghezza interna** : 19 mm
  - **Misura ETRTO** : 584x19C
  - **Misura ETRTO** : 584x19C

## RAGGI

- **Materiale** : acciaio
- **Materiale** : acciaio
- **Forma** : a testa dritta, tondi
- **Forma** : a testa dritta, tondi
- **Nipples** : acciaio, ABS
- **Nipples** : ottone, ABS
- **Nipples** : acciaio, ABS
- **Numero raggi** : 24 anteriori e posteriori
- **Numero raggi** : 24 anteriori e posteriori
- **Raggiatura** : anteriore e posteriore incrocio in 2Å°
- **Raggiatura** : anteriore e posteriore incrocio in 2Å°

## MOZZO

- **Corpo anteriore e posteriore** : alluminio
  - **Corpo anteriore e posteriore** : alluminio
  - **Materiale perno** : acciaio
  - **Materiale perno** : acciaio
- Cuscinetti a cartuccia sigillati
- **Anteriore** : cuscinetti a cartuccia sigillati (QRM),  
posteriore cuscinetti a cartuccia sigillati autoregolanti  
(QRM Auto)
  - **Ruota libera** : acciaio FTS-L
  - **Ruota libera** : acciaio FTS-L

## VERSIONS

- **Colore** : solo nero
- **Colore** : solo nero
- **Standard disco** : 6 Bolts o Center Lock(R)
- **Standard disco** : 6 Bolts o Center Lock(R)

## PESI RUOTE

Peso della ruota