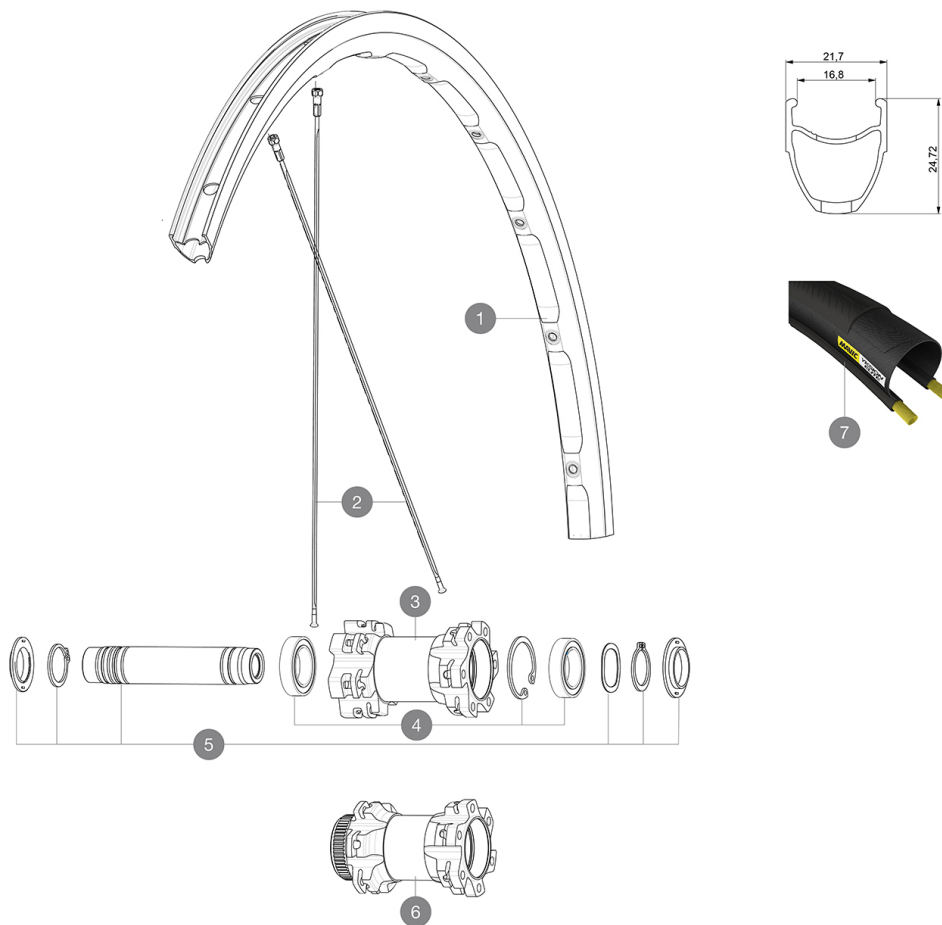


CATÉGORIE ASTM 2A : route et tout-terrain avec des sauts de moins de 15 Å cm
 Pour optimiser la longévité des roues, Mavic recommande un poids maximal supporté par les roues de 120kg poids du vélo inclus
 Dimensions de pneu recommandés : 25 Å 32 Å mm
 Pression max. : 23 mm 8,7 bars - 125 PSI, 25/28 mm 7,7 bars - 110 PSI

RÉFÉRENCES ROUES

F73911 Ksy18 D6BF12x100SR

F73921 Ksy18 DCLF12x100SR



JANTES



 :

1	V2734315	KIT FRONT/REAR RIM KSYRIUM DISC 18 - while stock last
1	V2409315	KIT FRONT & REAR RIM KSYRIUM DISC 17C

RAYONS

2	V3660401	KIT 12 FT/NDS KSYRIUM DISC FLAT SPOKE 291mm
---	----------	---

MOYEURS

3	N/A	CORPS DE MOYEU
4	99688501	KIT ROULEMENT MOYEU 9/15 D6T
5	V2371801	KIT FRONT AXLE 12mm L1 + WAVED WASHER + CLIP
6	N/A	CORPS DE MOYEU

OPTIONS

V2371901 KIT FRONT AXLE MTB L1 QRM AUTO 15x100mm

PNEUMATIQUES

7 37805725 Yksion Elite 25

ADAPTATEURS

V2390801 KIT 2 FORK RESTS FRONT AXLE MTB QRM AUTO
 V2680301 Kit Ft Road Adapter 12 >> 9mm

MAVIC Ksyrium Disc

LIVRE AVEC

Fond de jante	
Guide utilisateur	

COMPATIBILITE

Roue libre : Shimano/Sram, convertible en Campagnolo et XD-R avec des corps de roue libre optionnels	
Axe AV : traversant 12mm. Optionnel : convertible en serrage rapide avec les adaptateurs adaptés, ou en 15mm avec le remplacement de l'axe complet.	
Axe arrière : axe traversant de 12 mm, convertible en blocage rapide avec des adaptateurs optionnels (non disponibles en Allemagne)	

Spécifications

JANTES

- Matériau : Aluminium S6000
- Hauteur : 24 mm
- Raccord : SUP
- Profil spécifique pour frein à disque
- Réduction du poids : ISM
- Diamètre du trou de valve : 6,5 mm
- Pneumatique : pneu
- Largeur interne : 17 mm
- Dimension ETRTO : 622x17C

RAYONS

- Matériau : acier
- Forme : droits, alyptiques
- Matériau : acier, ABS
- Nombre : 24 à l'avant et à l'arrière
- Rayonnage : avant et arrière croisés par 2

MOYEURS

- Corps avant et arrière : aluminium
- Matériau de l'axe : aluminium
- Roulements à cartouche à glissement automatique (QRM Auto)
- Freewheel : Instant Drive 360 steel

VERSIONS

- Coloris : Noir uniquement
- Standard de disque : 6 trous ou Center Lock

POIDS ROUES

845