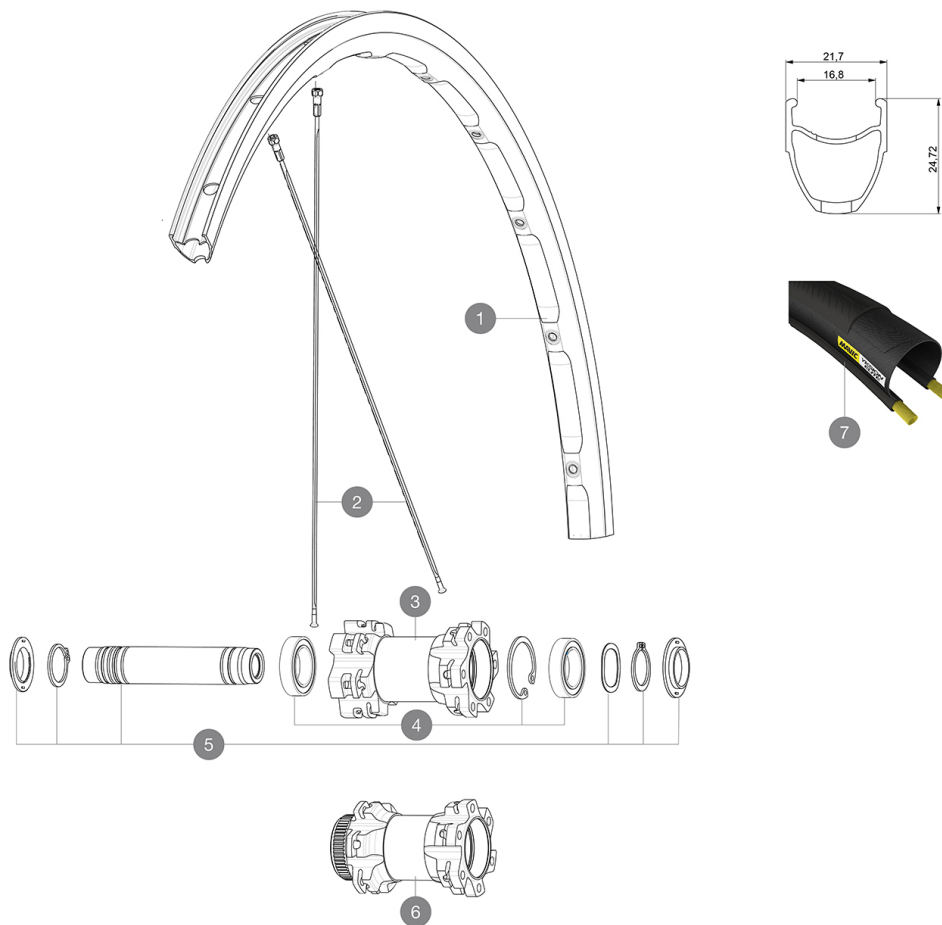


CATÉGORIE ASTM 2A : route et tout-terrain avec des sauts de moins de 15 cm
 Pour optimiser la longévité des roues, Mavic recommande un poids maximal supporté par les roues de 120kg poids du vélo inclus
 Dimensions de pneu recommandées : 25 Å 32 Å mm
 Pression max. : 23 mm 8,7 bars - 125 PSI, 25/28 mm 7,7 bars - 110 PSI

RÉFÉRENCES ROUES

F73911 Ksy18 D6BF12x100SR

F73921 Ksy18 DCLF12x100SR



JANTES



 :

- | | | |
|---|----------|---|
| 1 | V2734315 | KIT FRONT/REAR RIM KSYRIUM DISC 18 - while stock last |
| 1 | V2409315 | KIT FRONT & REAR RIM KSYRIUM DISC 17C |

RAYONS

- | | | |
|---|----------|---|
| 2 | V3660401 | KIT 12 FT/NDS KSYRIUM DISC FLAT SPOKE 291mm |
|---|----------|---|

MOYEUX

- | | | |
|---|----------|--|
| 3 | N/A | CORPS DE MOYEU |
| 4 | 99688501 | KIT ROULEMENT MOYEU 9/15 D6T |
| 5 | V2371801 | KIT FRONT AXLE 12mm L1 + WAVED WASHER + CLIP |
| 6 | N/A | CORPS DE MOYEU |

OPTIONS

- | | |
|----------|---|
| V2371901 | KIT FRONT AXLE MTB L1 QRM AUTO 15x100mm |
|----------|---|

PNEUMATIQUES

- | | | |
|---|----------|-----------------|
| 7 | 37805725 | Yksion Elite 25 |
|---|----------|-----------------|

ADAPTATEURS

- | | |
|----------|--|
| V2390801 | KIT 2 FORK RESTS FRONT AXLE MTB QRM AUTO |
| V2680301 | Kit Ft Road Adapter 12 >> 9mm |

MAVIC Ksyrium Disc

LIVRE AVEC

Fond de jante	
Guide utilisateur	

COMPATIBILITE

Roue libre : Shimano/Sram, convertible en Campagnolo et XD-R avec des corps de roue libre optionnels	
Axe AV : traversant 12mm. Optionnel : convertible en serrage rapide avec les adaptateurs adaptés, ou en 15mm avec le remplacement de l'axe complet.	
Axe arrière : axe traversant de 12 mm, convertible en blocage rapide avec des adaptateurs optionnels (non disponibles en Allemagne)	

Spécifications

JANTES

- Matériau : Aluminium S6000
- Hauteur : 24 mm
- Raccord : SUP
- Profil spécifique pour frein à disque
- Réduction du poids : ISM
- Diamètre du trou de valve : 6,5 mm
- Pneumatique : pneu
- Largeur interne : 17 mm
- Dimension ETRTO : 622x17C

RAYONS

- Matériau : acier
- Forme : droits, alyptiques
- Matériau : acier, ABS
- Nombre : 24 à l'avant et à l'arrière
- Rayonnage : avant et arrière croisés par 2

MOYEURS

- Corps avant et arrière : aluminium
- Matériau de l'axe : aluminium
- Roulements à cartouche à glissement automatique (QRM Auto)
- Freewheel : Instant Drive 360 steel

VERSIONS

- Coloris : Noir uniquement
- Standard de disque : 6 trous ou Center Lock

POIDS ROUES

845