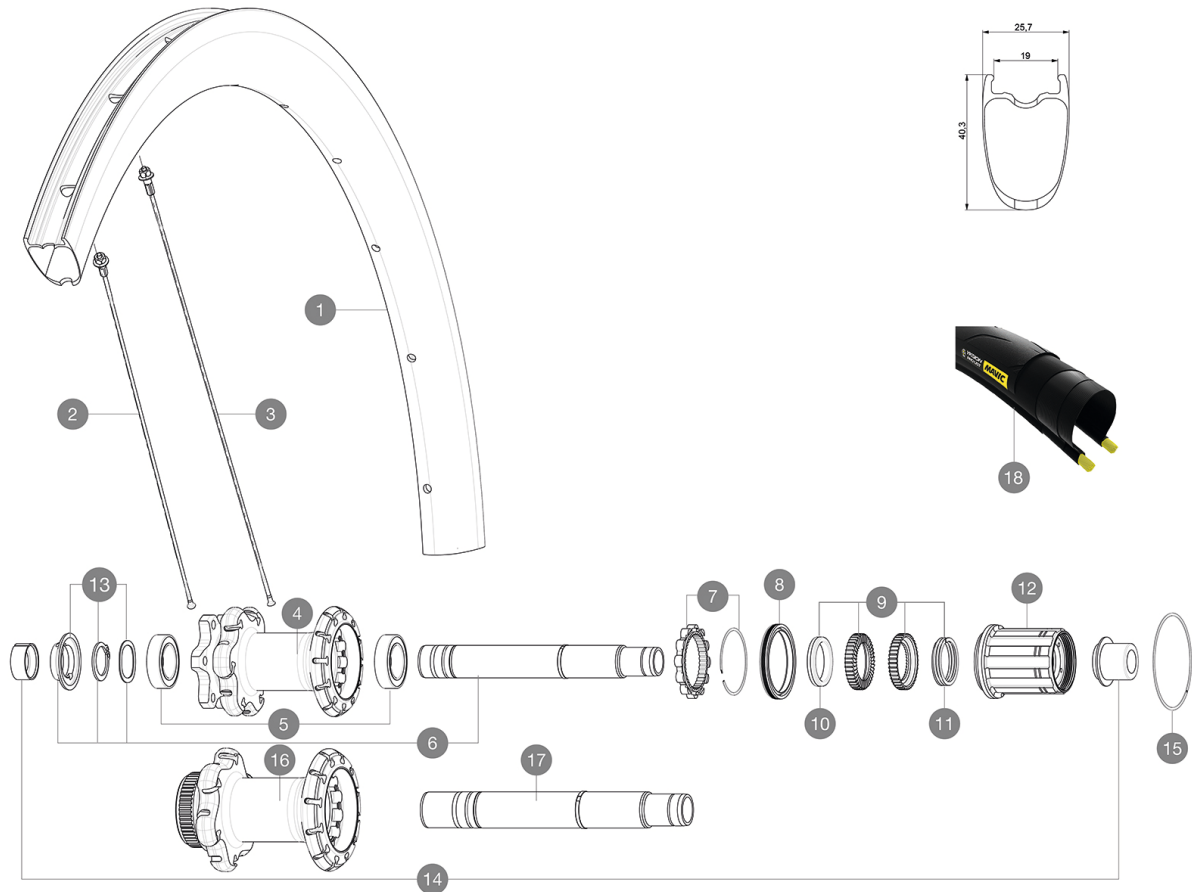


MAVIC Cosmic Pro Carbon SL UST Disc

ASTM-KATEGORIE 1: fÄ¼r den Einsatz auf asphaltierten Strassen und Wegen
Um eine lÄngere Lebensdauer der LaufrÄder zu erreichen, empfiehlt Mavic als Obergrenze fÄ¼r das Gesamtgewicht von Fahrer, AusrÄstung und Fahrrad 120 kg
Empfohlene Reifenbreite: 25 bis 32 mm
Max. Reifendruck: Tubeless 25 mm - 6,0 bar / 87 PSI; Tubeless 28 mm - 5,0 bar / 70 PSI; mit Schlauch 25/28 mm - 7,7 bar / 110 PSI

REFERENZEN RÄDER

R17531 CosProCarbSLUSTD6B12x142Rr R17541 CosProCarbSLUSTDCL12x142Rr



RIMS



&NBSP;:

| | | |
|---|----------------------|--|
| 1 | V2733313 V2620101 | KIT REAR RIM COSMIC PRO CARBON SL UST DISC UST RIM TAPE 25mm (for 21-24mm wide rim) |
|---|----------------------|--|

SPOKES

| | | |
|---|----------|--|
| 2 | V2271101 | KIT 12 DS COS PRO CARB SL/SL UST 1 UST D BTD AERO SPK 260mm/ |
| 2 | V3662801 | KIT 12 DS COSMIC PRO CARB SL T/UST/UST Disc/C/C Disc BUTTED |
| 3 | V3660601 | KIT 1 FT/RR NDS 278/1 FT 271 CPC SL C/C DISC SPK |
| 3 | V3663001 | KIT 12 FRT/NDS COSMIC PRO CARB SL UST/UST Disc C/C Disc/T Di |
| 3 | V2271201 | KIT 12 NDS COS PRO CARB SL/FT SL D/FT & NDS UST & UST D SPK |

HUB SHELLS

| | | |
|----|----------|--|
| 4 | N/A | NABENKÖRPER |
| 5 | V2560401 | KIT ID360 2 BEARINGS 17x28x7 + CIRCLIP + WAVED WASHER (QRM A |
| 6 | V2253001 | KIT ID360 6 BOLTS 135/142mm AXLE WITH CIRCLIP |
| 7 | V2252701 | KIT ID360 INSERT SHAPED EAR LOBE > 2017 |
| 8 | V2251601 | ID360 SEAL + GREASE |
| 9 | V2251701 | ID360 2 RATCHETS + SPRING + GREASE |
| 10 | V2500501 | Kit 3 ID360 pad for noise reduction |
| 11 | V2251801 | KIT 3 ID360 ROAD SPRINGS |
| 12 | V3430101 | HG11 Freewheel Body ID360 |
| 13 | V2560501 | KIT ADJUST. SYSTEM QRM AUTO ID360 for 17x28x7 bearing |

| | | |
|----|----------|---|
| 15 | V2252201 | KIT 2 REAR HUB RETENTION RINGS 48mm |
| 16 | N/A | NABENKÖRPER |
| 17 | V2252901 | KIT ID360 CENTER LOCK 135/142mm AXLE WITH CIRCLIP |

TYRES

| | | |
|----|----------|-----------------------|
| 18 | 39938825 | Yksion Pro UST 700x25 |
|----|----------|-----------------------|

ADAPTERS

| | | |
|----|----------|---|
| 14 | V2510701 | ID360 EVO REAR AXLE ADAPTERS 12x142mm DCL & D6T |
| | V2510801 | ID360 EVO REAR AXLE ADAPTERS 9x135mm DCL & D6T |
| | V2510901 | ID360 EVO REAR AXLE ADAPTERS 12x135mm DCL & D6T |

MAVIC Cosmic Pro Carbon SL UST Disc

GELIEFERT MIT

| | |
|--|--|
| 1 Flasche Mavic Sealant (beim Hinterrad) (355 466 01) | |
| Spritze 1/4r Dichtmittel | |
| UST-Ventil und Zubehör (129 838 01) | |
| Disc-Befestigungsschrauben (308 719 01) | |
| Tubeless-Felgenband | |
| Multifunktions-Einstellschüssel (325 423 01) | |
| Bedienungsanleitung | |

COMPATIBILITY

| | |
|--|--|
| Freilauf: Shimano/Sram (mit optionalem Freilaufkörper umrüstbar 1/4r Campagnolo oder XD-R) | |
| Vorderrad Achse: 12mm Achsen Innenmaß. Optional: Umrüstung auf Schnellspanner mit Adaptern oder mit Achstausch auf 15 mm Steckachse möglich | |
| HR-Achse: 12x142-mm-Steckachse, umrüstbar auf Schnellspanner (mit optionalen Adaptern in Deutschland nicht lieferbar) | |

Specifications

FELGEN

- **Material** : 3K-Carbon
- **Profilhöhe** : 40 mm
- **Felgenbohrungen** : herkömmlich
Felgenprofil 1/4r Scheibenbremsen optimiert
- **Ventilloch-Durchmesser** : 6,5 mm
- **Bereifung** : UST Tubeless oder Drahtreifen
- **Innenbreite** : 19 mm
- **ETRTO-Größe** : 622x19tc (Rennrad)

SPEICHEN

- **Material** : Stahl
- **Speichen** : gerade, mit Aero-Profil, doppel-dickend
- **Speichennippel** : Aluminium, selbstsichernd
- **Speichenzahl** : je 24 vorne und hinten
- **Einspeichung** : 2fach gekreuzt (VR), Isopulse (HR)

RADNABE

- **Nabenkörper (VR und HR)** : Aluminium
- **Achs-Material (VR und HR)** : Aluminium
- **VR** : einstellbare gedichtete Industrielager (QRM+), HR selbstjustierende gedichtete Industrielager (QRM Auto)
- **Freilauf** : Instant Drive 360

VERSIONS

- **Farbe** : Schwarz
- **Disc-Standard** : 6-Loch oder Center-Lock®

RADGEWICHTE

820