

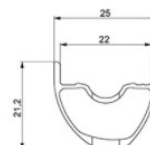
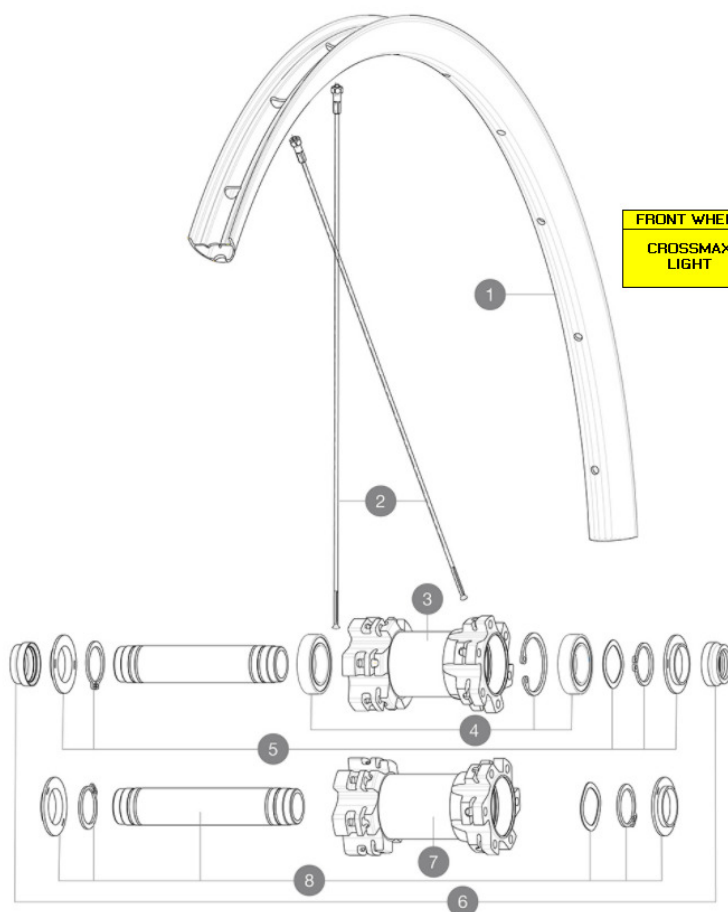
# MAVIC Crossmax Light

1  
2018  
FRONT

ASTM-KATEGORIE 3: fÄ¼r den Einsatz im GelÄ¼nde mit SprÄ¼ngen bis zu einer HÄ¼he von 61 cm  
Um eine lÄ¼ngere Lebensdauer der LaufrÄ¼der zu erreichen, empfiehlt Mavic als Obergrenze fÄ¼r das Gesamtgewicht von Fahrer, AusrÄ¼stung und Fahrrad 120 kg  
Empfohlene Reifenbreite: 36 bis 64 mm (1.4" bis 2.5")

## REFERENZEN RÄ¼DER

F80261 Xmx Light 27,5 Ft F80271 Xmx Light 27,5 Ft Bst



| FRONT WHEEL    | N°            | PARTS    | REFERENCE | REFERENCE BOOST |
|----------------|---------------|----------|-----------|-----------------|
| CROSSMAX LIGHT | 3 BIS / 7 BIS | HUB BODY | N/A       | N/A             |
|                | 5 BIS / 8 BIS | AXLE     | V2372301  | V2372401        |
|                | 6 BIS         | ADAPTORS |           | V2372501        |

## RIMS



&NBSP;:

1 V2318015 KIT FRONT/REAR RIM CROSSMAX LIGHT 27,5" 22TSS  
V2620101 UST RIM TAPE 25mm (for 21-24mm wide rim)

## SPOKES

2 V2385301 KIT 12 FT/NDS CROSSMAX LIGHT 27,5" SPK 278mm

## HUB SHELLS

3 N/A NABENKÖRPER  
N/A NABENKÖRPER  
4 99688501 BEARING KIT 9/15 D6T HUB  
5 V2371901 KIT FRONT AXLE MTB L1 QRM AUTO 15x100mm  
V2372301 KIT 100mm AXLE QRM AUTO MTB > 2019  
7 N/A NABENKÖRPER  
N/A NABENKÖRPER  
8 V2372001 KIT FRONT AXLE MTB L1 QRM AUTO BOOST 15x110mm  
V2372401 KIT 110mm AXLE QRM AUTO MTB > 2019

## ADAPTORS

6 V2390801 KIT 2 FORK RESTS FRONT AXLE MTB QRM AUTO  
V2372501 15mm MTB Axle Cap QRM Auto From 2019

# MAVIC Crossmax Light

## GELIEFERT MIT

|  |  |
|--|--|
| UST-Ventil und Zubehör<br>(129 838 01) |  |
| Tubeless-Felgenband                    |  |
| Bedienungsanleitung                    |  |

## COMPATIBILITY

|  |  |
|--|--|
| Freilauf: HG (Shimano/Sram) oder XD  |  |
| VR-Achse: umrÄstbar von 15-mm-Steckachse auf Schnellspanner (mit optionalen Adaptern)  |  |
| HR-Achse: 12x142-mm-Steckachse, umrÄstbar auf Schnellspanner (mit optionalen Adaptern) |  |

## Specifications

### FELGEN

- **Material** : S6000 Aluminium
  - **Felgenstoss** : SUP
  - **Felgenbohrungen** : herÄmmlich
  - **Ventilloch-Durchmesser** : 6,5 mm
  - **Bereifung** : UST Tubeless oder Drahtreifen
  - **Innenbreite** : 22 mm
  - **ETRTO-GrÄsse 27.5"** : 584x22tss
  - **ETRTO-GrÄsse 29"** : 622x22tss
- Hookless-Profil  
Bitte mit Mavic Tubeless-Felgenband verwenden!

### SPEICHEN

- **Material** : Stahl
- **Speichen** : gerade, rund, doppel-dickend
- **Speichenzahl** : je 24 vorne und hinten
- **Einspeichung** : 2fach gekreuzt (VR und HR)

### RADNABE

- **NabenÄrper (VR und HR)** : Aluminium
- **Achs-Material (VR und HR)** : Aluminium
- **VR** : selbstjustierende gedichtete Industrielager (QRM Auto), HR gedichtete Industrielager (QRM)
- **Freilauf** : TS-2 (Aluminium)

### VERSIONS

- **Farbe** : Schwarz
- **Disc-Standard** : 6-Loch
- **Naben-Klemmbreite** : Boost (vorne 110 mm, hinten 148 mm) oder Non-Boost (vorne 100 mm, hinten 135/142 mm)

### RADGEWICHTE

- Weight Front 27.5": 785
- Weight Front 29": 825