

MAVIC Crossmax Light

1
2018
FRONT

CATEGORÍA ASTM 3: MTB con saltos de menos de 61 cm

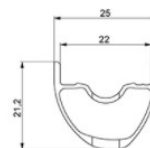
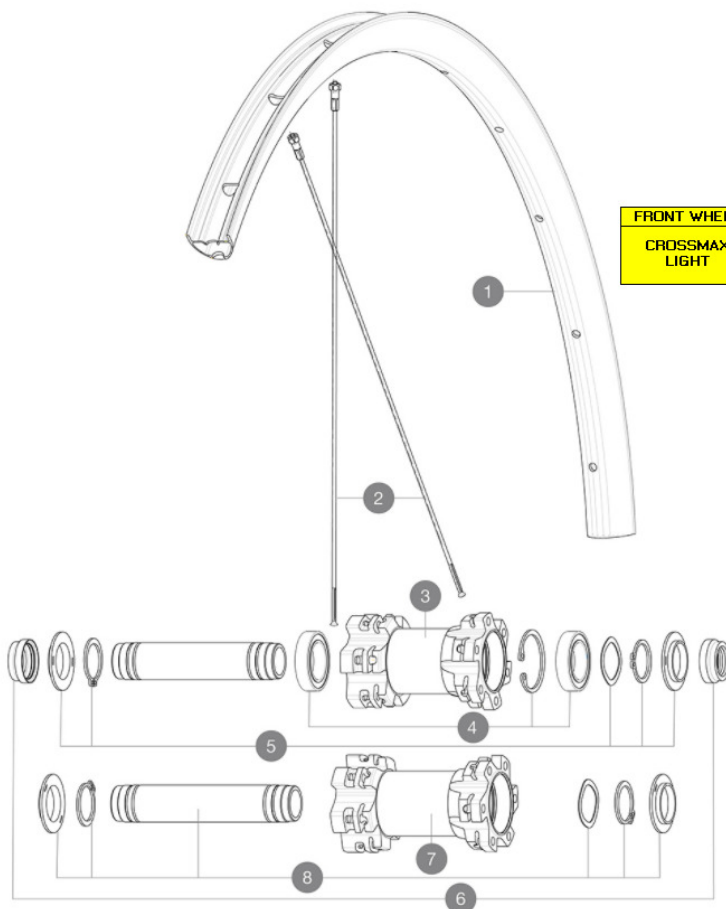
Para la mayor longevidad de la rueda, Mavic recomienda que el peso total soportado por las ruedas no exceda de los 120 kg, incluyendo la bicicleta

Medida de neumático recomendada: 36 a 64 mm (1,4" a 2,5")

RUEDAS REFERENCIAS

F80261 Xmx Light 27,5 Ft

F80271 Xmx Light 27,5 Ft Bst



FRONT WHEEL	N°	PARTS	REFERENCE	REFERENCE BOOST
CROSSMAX LIGHT	3 BIS / 7 BIS	HUB BODY	N/A	N/A
	5 BIS / 8 BIS	AXLE	V2372301	V2372401
	6 BIS	ADAPTORS		V2372501

RIMS



&NBSP;:

1	V2318015 V2620101	KIT FRONT/REAR RIM CROSSMAX LIGHT 27,5" 22TSS UST RIM TAPE 25mm (for 21-24mm wide rim)
---	----------------------	---

SPOKES

2	V2385301	KIT 12 FT/NDS CROSSMAX LIGHT 27,5" SPK 278mm
---	----------	--

HUB SHELLS

3	N/A	CUERPO DE BUJE
	N/A	CUERPO DE BUJE
4	99688501	BEARING KIT 9/15 D6T HUB
5	V2371901	KIT FRONT AXLE MTB L1 QRM AUTO 15x100mm
	V2372301	KIT 100mm AXLE QRM AUTO MTB > 2019
7	N/A	CUERPO DE BUJE
	N/A	CUERPO DE BUJE
8	V2372001	KIT FRONT AXLE MTB L1 QRM AUTO BOOST 15x110mm
	V2372401	KIT 110mm AXLE QRM AUTO MTB > 2019

ADAPTORS

6	V2390801 V2372501	KIT 2 FORK RESTS FRONT AXLE MTB QRM AUTO 15mm MTB Axle Cap QRM Auto From 2019
---	----------------------	--

MAVIC Crossmax Light

2018
FRONT

ENTREGADO CON

Válvula UST y accesorios (129 838 01)	
Fondo de llanta Tubeless	
Guía del usuario	

COMPATIBILITY

Freewheel: Shimano/Sram or XD	
Eje delantero: convertible de eje pasante de 15 mm a cierre rápido con los adaptadores opcionales	
Rear axle: 12mm thru axle, convertible to Quick Release with optional adapters	

Specifications

LLANTAS

- **Material** : aluminio 6106
- **Unión** : SUP
- **Taladros** : tradicionales
- **Diámetro del orificio para la válvula** : 6,5 mm
- **Neumático** : UST Tubeless y con cámara
- **Anchura interior** : 22 mm
- **Medida ETRTO 27.5"** : 584x22TSS
- **Medida ETRTO 29"** : 622x22ss

Llanta sin pestañas interiores (hookless)

Usar con fondo de llanta Mavic Tubeless Tape

RADIOS

- **Material** : acero
- **Tipo** : recto, redondo, doble conificado
- **Cantidad** : 24 delante y detrás
- **Radiado** : a 2 cruces delante y detrás

BUJE DE LA RUEDA

- **Cuerpo delantero y trasero** : aluminio
- **Material del eje** : aluminio
- **Delantero** : rodamientos estancos autoajustables (QRM Auto), Trasero rodamientos estancos (QRM)
- **Rueda libre** : TS-2 aluminio

VERSIONS

- **Color** : solo Negro
- **Norma fijación disco** : solo 6 tornillos
- **Anchura del buje** : Boost (delantera 110, trasera 148) o No-Boost (delantera 100, trasera 135/142)

PESOS DE RUEDAS

Weight Front 27.5": 785
Weight Front 29": 825