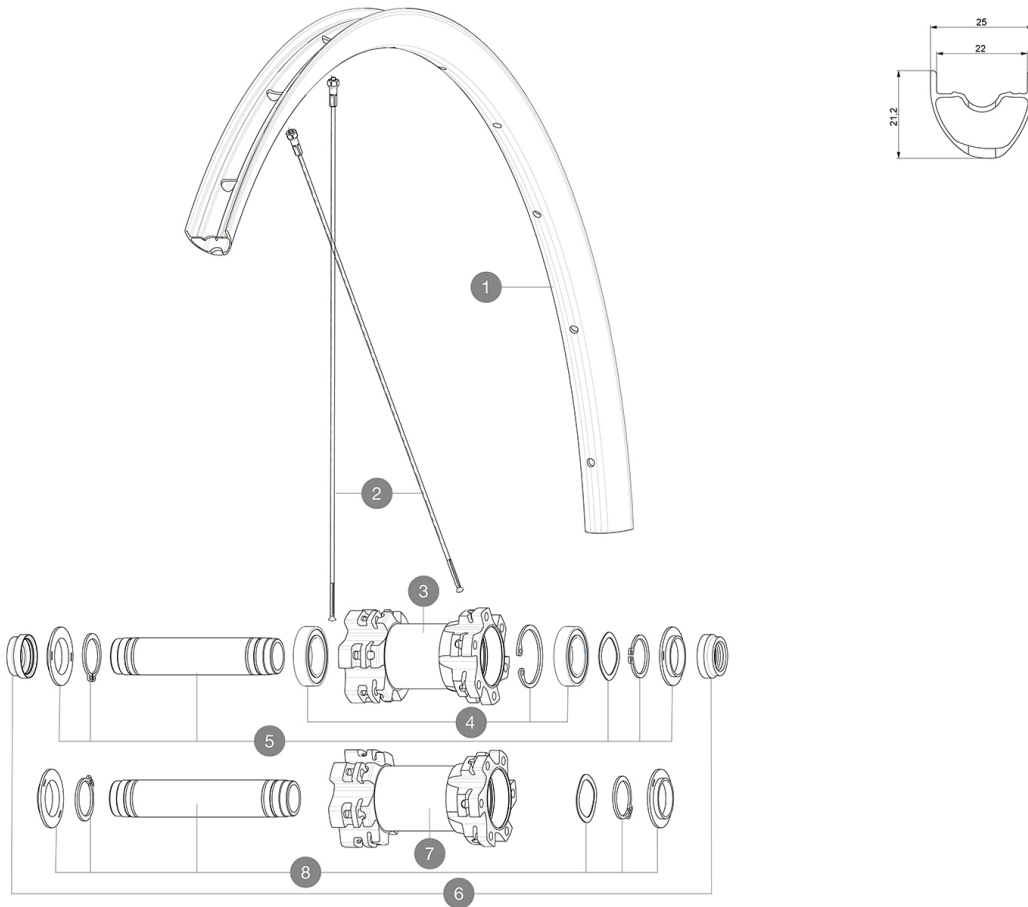


CATEGORÍA ASTM 3: MTB con saltos de menos de 61 cm  
Para la mayor longevidad de la rueda, Mavic recomienda que el peso total soportado por las ruedas no exceda de los 120 kg, incluyendo la bicicleta  
Medida de neumático recomendada: 36 a 64 mm (1,4" a 2,5")

## RUEDAS REFERENCIAS

F73731	Xmx27,5FtBst	F73271	Xmx27,5Ft
--------	--------------	--------	-----------



### RIMS



&NBSP;:

1	V2317815	KIT FRONT/REAR RIM CROSSMAX 27,5" 22TSS
	V2620101	UST RIM TAPE 25mm (for 21-24mm wide rim)

### SPOKES

2	V2385301	KIT 12 FT/NDS CROSSMAX LIGHT 27,5" SPK 278mm
---	----------	--

### HUB SHELLS

3	N/A	CUERPO DE BUJE
4	99688501	BEARING KIT 9/15 D6T HUB
5	V2371901	KIT FRONT AXLE MTB L1 QRM AUTO 15x100mm
7	N/A	CUERPO DE BUJE
8	V2372001	KIT FRONT AXLE MTB L1 QRM AUTO BOOST 15x110mm

### ADAPTERS

6	V2390801	KIT 2 FORK RESTS FRONT AXLE MTB QRM AUTO
	99694101	2 REDUCERS 15/9mm

**ENTREGADO CON**

Válvula UST y accesorios (129 838 01)	
Fondo de llanta Tubeless	
Guía del usuario	

**COMPATIBILITY**

Freewheel: Shimano/Sram or XD	
Eje delantero: convertible de eje pasante de 15 mm a cierre rápido con los adaptadores opcionales	
Rear axle: 12mm thru axle, convertible to Quick Release with optional adapters	

**Specifications****LLANTAS**

- **Material** : aluminio 6106
- **Unión** : SUP
- **Taladros** : tradicionales
- **Diámetro del orificio para la válvula** : 6,5 mm
- **Neumático** : UST Tubeless y con cámara
- **Anchura interior** : 22 mm
- **Medida ETRTO 27.5"** : 584x22TSS
- **Medida ETRTO 29"** : 622x22ss

Llanta sin pestañas interiores (hookless)

Usar con fondo de llanta Mavic Tubeless Tape

**RADIOS**

- **Material** : acero
- **Tipo** : recto, redondo
- **Cantidad** : 24 delante y detrás
- **Radiado** : a 2 cruces delante y detrás

**BUJE DE LA RUEDA**

- **Cuerpo delantero y trasero** : aluminio
- **Material del eje** : aluminio
- **Delantero** : rodamientos estancos autoajustables (QRM Auto), Trasero rodamientos estancos (QRM)
- **Rueda libre** : TS-2 aluminio

**VERSIONS**

- **Color** : solo Negro
- **Norma fijación disco** : solo 6 tornillos
- **Anchura del buje** : Boost (delantera 110, trasera 148) o No-Boost (delantera 100, trasera 135/142)

**PESOS DE RUEDAS**

Weight Front 27.5": 810  
Weight Front 29": 845