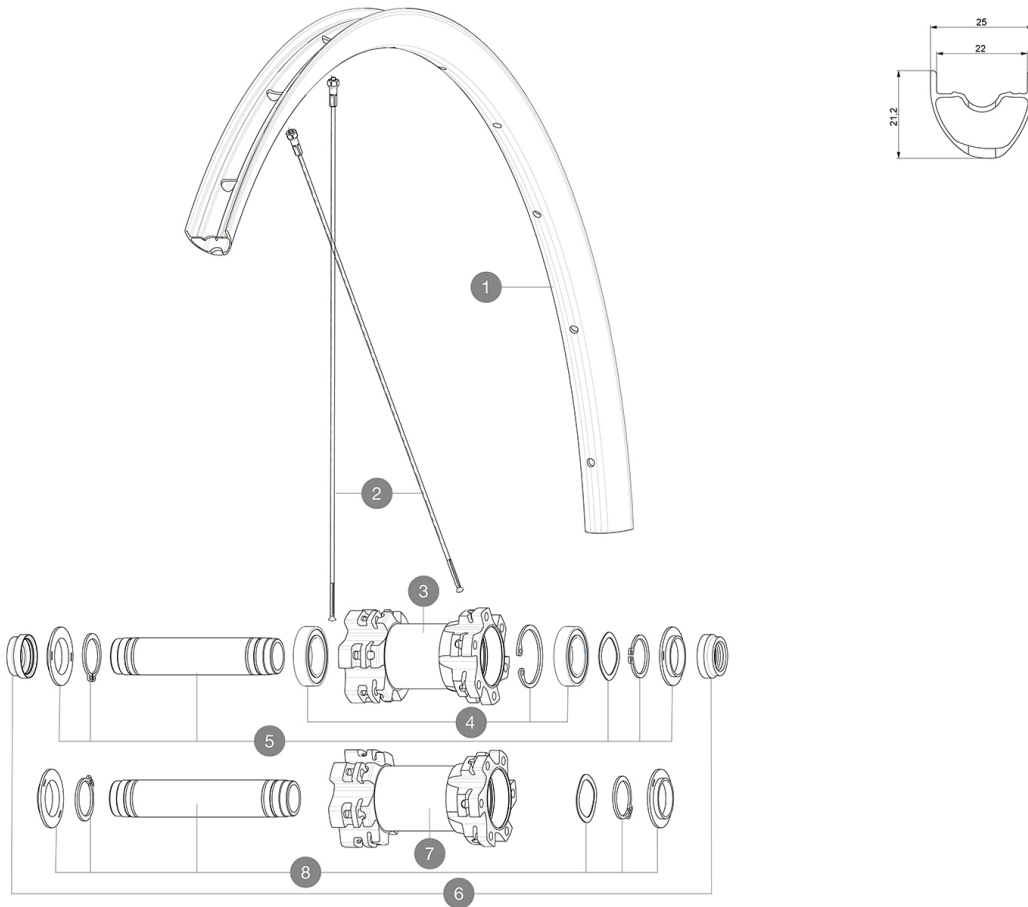


ASTM CATEGORIA 3 : fuoristrada con salti fino a 61 cm  
Per una maggiore durata della ruota, Mavic raccomanda di non superare il peso massimo di 120 kg supportato dalle ruote, bicicletta compresa  
Dimensione pneumatico consigliata: da 36 mm a 64 mm (da 1,4" a 2,5")

## REFERENZE RUOTE

F73731	Xmx27,5FtBst	F73271	Xmx27,5Ft
--------	--------------	--------	-----------



## RIMS



&NBSP;:

1	V2317815	KIT FRONT/REAR RIM CROSSMAX 27,5" 22TSS
	V2620101	UST RIM TAPE 25mm (for 21-24mm wide rim)

## SPOKES

2	V2385301	KIT 12 FT/NDS CROSSMAX LIGHT 27,5" SPK 278mm
---	----------	--

## HUB SHELLS

3	N/A	CORPO MOZZO
4	99688501	BEARING KIT 9/15 D6T HUB
5	V2371901	KIT FRONT AXLE MTB L1 QRM AUTO 15x100mm
7	N/A	CORPO MOZZO
8	V2372001	KIT FRONT AXLE MTB L1 QRM AUTO BOOST 15x110mm

## ADAPTERS

6	V2390801	KIT 2 FORK RESTS FRONT AXLE MTB QRM AUTO
	99694101	2 REDUCERS 15/9mm

**VENDUTO CON**

Valvola e accessori UST (129 838 01)	
Flap tubeless	
Guida utente	

**COMPATIBILITY**

Freewheel: Shimano/Sram or XD	
Perno anteriore: convertibile da perno passante da 15 mm in bloccaggio rapido con adattatori inclusi	
Rear axle: 12mm thru axle, convertible to Quick Release with optional adapters	

**Specifications****CERCHIONI**

- **Materiale** : alluminio S6000
- **Giunzione** : SUP
- **Foratura** : tradizionale
- **Diametro foro valvola** : 6,5 mm
- **Pneumatico** : UST tubeless e camera d'aria
- **Larghezza interna** : 22 mm
- **Misura ETRTO 27,5"** : 584x22TSS
- **Misura ETRTO 29"** : 622x22TSS

Profilo senza ganci

Da utilizzare con flap tubeless Mavic

**RAGGI**

- **Materiale** : acciaio
- **Forma** : a testa dritta, tondi
- **Numero raggi** : 24 anteriori e posteriori
- **Raggiatura** : anteriore e posteriore incrocio in 2Å°

**MOZZO**

- **Corpo anteriore e posteriore** : alluminio
- **Materiale perno** : alluminio
- **Anteriore** : cuscinetti a cartuccia sigillati autoregolanti (QRM Auto), posteriore cuscinetti a cartuccia sigillati (QRM)
- **Ruota libera** : lega TS-2

**VERSIONS**

- **Colore** : solo nero
- **Standard disco** : solo 6 Bolts
- **Larghezza mozzo** : Boost (anteriore 110, posteriore 148) o Non-Boost (anteriore 100, posteriore 135/142)

**PESI RUOTE**

Weight Front 27.5": 810

Weight Front 29": 845