

CATÉGORIE ASTM 3A : CROSS-COUNTRY ET TRAIL

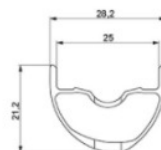
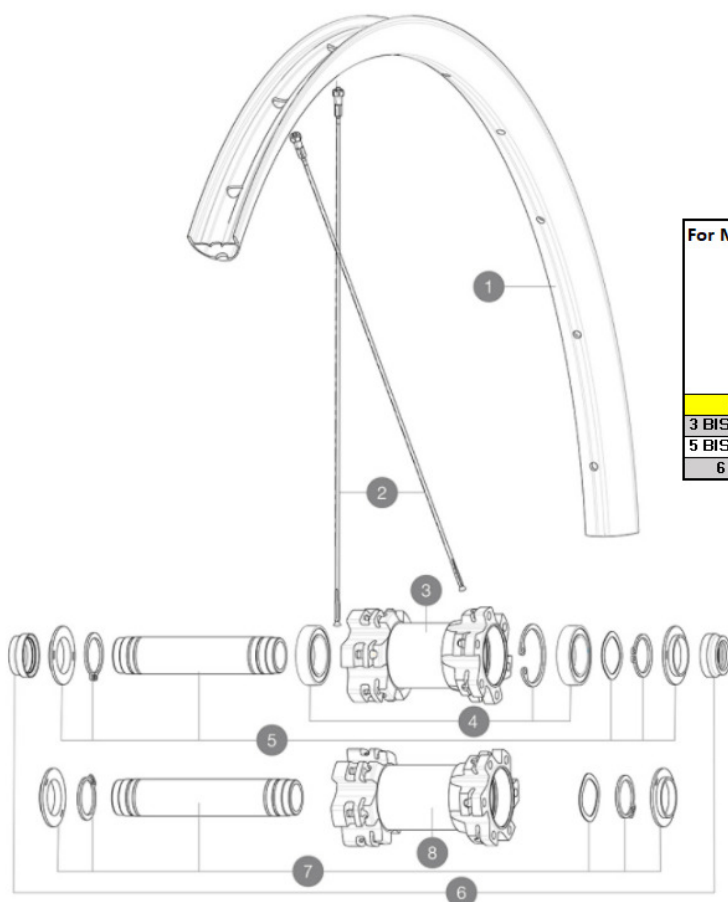
Pour optimiser la longévité des roues, Mavic recommande un poids maximal supporté par les roues de 120kg poids du vélo inclus

Dimensions de pneus recommandés : 46mm à 64mm (1,8 à 2,5 pouces)

## RÉFÉRENCES ROUES

F73331 Xa29Ft

F73821 Xa29FIBst



For Monobloc Hub Only



N°	PARTS	REFERENCE	REFERENCE BOOST
3 BIS / 8 BIS	HUB BODY	N/A	N/A
5 BIS / 7 BIS	AXLE	V2372301	V2372401
6 BIS	ADAPTORS	V2372501	

## JANTES



&NBSP;:

1	V2318315	KIT FRONT/REAR RIM XA/XA LIGHT 29" 25TSS
	V2700101	UST Tape 28mm for 25 to 27mm wide rims

## RAYONS

2	36690301	"12 SPOKES FRONT/OPP DRIVE SIDE CROSSONE 29"" 296mm"
---	----------	--

## MOYEURS

	N/A	CORPS DE MOYEU
4	99688501	KIT ROULEMENT MOYEU 9/15 D6T
5	V2371901	KIT FRONT AXLE MTB L1 QRM AUTO 15x100mm
	V2372301	KIT 100mm AXLE QRM AUTO MTB > 2019
7	V2372001	KIT FRONT AXLE MTB L1 QRM AUTO BOOST 15x110mm
	V2372401	KIT 110mm AXLE QRM AUTO MTB > 2019
	N/A	CORPS DE MOYEU

## ADAPTATEURS

6	V2390801	KIT 2 FORK RESTS FRONT AXLE MTB QRM AUTO
	V2372501	15mm MTB Axle Cap QRM Auto From 2019

**LIVRE AVEC**

Valve UST et accessoires (129 838 01)	
Fond de jante tubeless	
Guide utilisateur	

**COMPATIBILITE**

Roue libre : Shimano/Sram ou XD	
Axe avant : axe traversant de 15 mm convertible en blocage rapide avec les adaptateurs optionnels	
Axe arrière : axe traversant de 12 mm, convertible en serrage rapide avec adaptateurs optionnels	

**Spécifications****JANTES**

- **Matériau** : Alliage S6106
- **Raccord** : SUP
- **Perçage** : traditionnel
- **Diamètre du trou de valve** : 6,5 mm
- **Pneumatique** : UST Tubeless et tubetype
- **Largeur interne** : 25 mm
- **Dimension ETRTO 27,5"** : 584x25TSS
- **Dimension ETRTO 29"** : 622x25TSS

Profil sans crochets

Utiliser avec le fond de jante tubeless Mavic

**RAYONS**

- **Matériau** : acier
- **Forme** : droits, ronds
- **Nombre** : 24 à l'avant et à l'arrière
- **Rayonnage** : avant et arrière croisés par 2

**MOYEUX**

- **Corps avant et arrière** : aluminium
- **Matériau de l'axe** : aluminium
- **Avant** : roulements à cartouche à tanche à glage automatique (QRM Auto), Arrière : roulements à cartouche à tanche (QRM)
- **Roue-libre** : TS-2 en alliage

**VERSIONS**

- **Standard de disque** : 6 trous uniquement
- **Largeur du moyeu** : Boost (avant 110, arrière 148) ou Non-Boost (avant 100, arrière 135/142)

**POIDS ROUES**