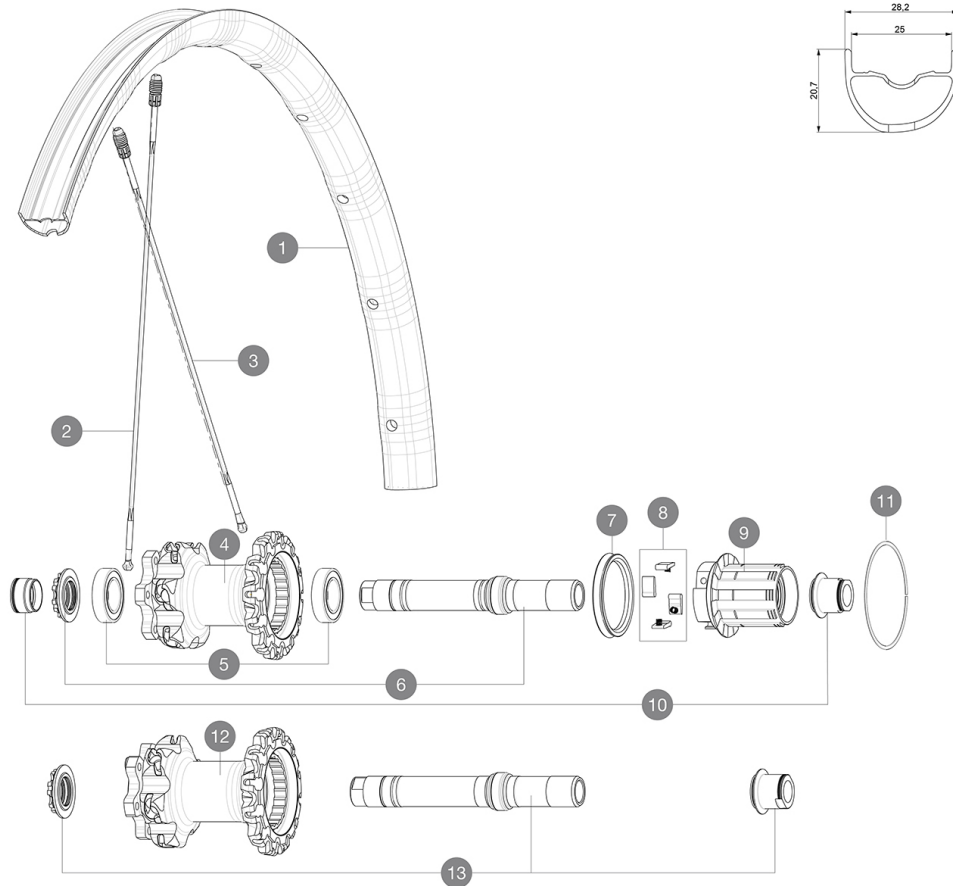


ASTM-KATEGORIE 4: fÄ¼r den Einsatz im GelÄ¼nde mit SprÄ¼ngen bis zu einer HÄ¼he von 122 cm
Um eine lÄ¼ngere Lebensdauer der LaufrÄ¼der zu erreichen, empfiehlt Mavic als Obergrenze fÄ¼r das Gesamtgewicht von Fahrer, AusrÄ¼stung und Fahrrad 120 kg
Empfohlene Reifenbreite: vorne 44 bis 76 mm (1.75" bis 3.00"), hinten 50 bis 76 mm (2.00" bis 3.00")

REFERENZEN RÄ¼DER

| | | | |
|--------|------------------------|--------|---------------------------|
| R22331 | Dmx Pro 18 27.5 Rr XD | R22351 | Dmx Pro 18 27.5 Bst XD Rr |
| R22341 | Dmx Pro 18 27.5 Bst Rr | R22321 | Dmx Pro 18 27.5Rr |



RIMS



&NBSP;:

| | | |
|---|----------|-------------------------------------|
| 1 | V2316513 | KIT REAR RIM DEEMAX PRO 27,5" 25TSS |
|---|----------|-------------------------------------|

SPOKES

| | | |
|---|----------|--|
| 2 | V2384701 | KIT 12 FRONT + 1 REAR NON-DRIVE SIDE BUTTED ZICRAL SPOKES 2 |
| 2 | V2386101 | KIT 1 FRT/1 NDS STAMPED SPOKES 275mm DEEMAX PRO - while stoc |
| 3 | 36675101 | "10 SPOKES DRIVE SIDE CROSSMAX SLR/ENDURO 650b/27,5"" 251,5m |

HUB SHELLS

| | | |
|----|----------|--|
| 4 | N/A | NABENKÖRPER |
| 5 | M40076 | HUB BEARINGS 17x30x7 6903 x 2 |
| 6 | 30870401 | REAR AXLE KIT ITS4 135mm D6T/DCL 2012 |
| 7 | 99610701 | ITS4 SEAL |
| 8 | 99610601 | ITS4 PAWLS KIT |
| 9 | 35126001 | ITS-4 FREEWHEEL BODY + SEAL 2013 (WITHOUT PAWLS) |
| 11 | 30871801 | ELASTIC RING 56mm diam. |
| 12 | N/A | NABENKÖRPER |
| 13 | V2370801 | KIT REAR QRM+ AXLE BOOST ITS-4 148mm |

ADAPTERS

| | | |
|----|----------|--|
| 10 | 30859301 | AXLE ADAPTER Rr 12x142/148mm Pro Carb MTB (Grey) |
| | 30873101 | 2 REAR REDUCERS 12/9,5mm 2012 ITS4 HUB |
| | 30872201 | FORK REST ITS-4 135mm REAR AXLE > 2012 |

GELIEFERT MIT

| | |
|--|--|
| 15-mm-Adapter (f¼r VR) (129 828 01) | |
| UST-Ventil und Zubeh¼r (129 838 01) | |
| Multifunktions-Einstellschl¼ssel (325 423 01) | |
| Bedienungsanleitung | |

COMPATIBILITY

| | |
|--|--|
| Freilauf: HG (Shimano/Sram) oder XD | |
| VR-Achse: 20x110 mm, umr¼stbar auf 15x100-mm-Steckachse (mit beiliegenden Adaptern) | |
| HR-Achse: 12x142-mm-Steckachse, umr¼stbar auf Schnellspanner (mit optionalen Adaptern) | |

Specifications

FELGEN

- **Material** : Maxtal
- **Felgenbohrungen** : Fore
- **Gewichtstuning** : ISM 4D
- **Ventilloch-Durchmesser** : 6,5 mm
- **Bereifung** : UST Tubeless oder Drahtreifen
- **Innenbreite** : vorne 28 mm, hinten 25 mm
- **ETRTO-Gr¼sse 27.5"** : vorne 584x28tss, hinten 584x25tss

Hookless-Profil

SPEICHEN

- **Material** : Zicral
- **Speichen** : gerade, mit Aero-Profil
- **Speichennippel** : Fore (Aluminium), in die Speichen integriert
- **Speichenzahl** : je 24 vorne und hinten
- **Einspeichung** : 2fach gekreuzt (VR), Isopulse (HR)

RADNABE

- **Nabenr¼rper (VR und HR)** : Aluminium Gedichtete, einstellbare Industrielager
- **Freilauf** : ITS4 (Aluminium)

VERSIONS

- **Farbe** : Schwarz
- **Disc-Standard** : 6-Loch
- **Naben-Klemmbreite** : Boost (vorne 110 mm, hinten 148 mm) oder Non-Boost (vorne 100 mm, hinten 135/142 mm)

RADGEWICHTE

900